

GN-4

SIRENA ELETTRONICA DI ALLARME ELECTRONIC ALARM BELL

microsistemi
OPTOELETTRONICA - AUTOMAZIONE - SICUREZZA



DESCRIZIONE / DESCRIPTION

GN-4 E' UN DISPOSITIVO DI SEGNALAZIONE ALLARME AD ELEVATA EFFICIENZA SONORA.

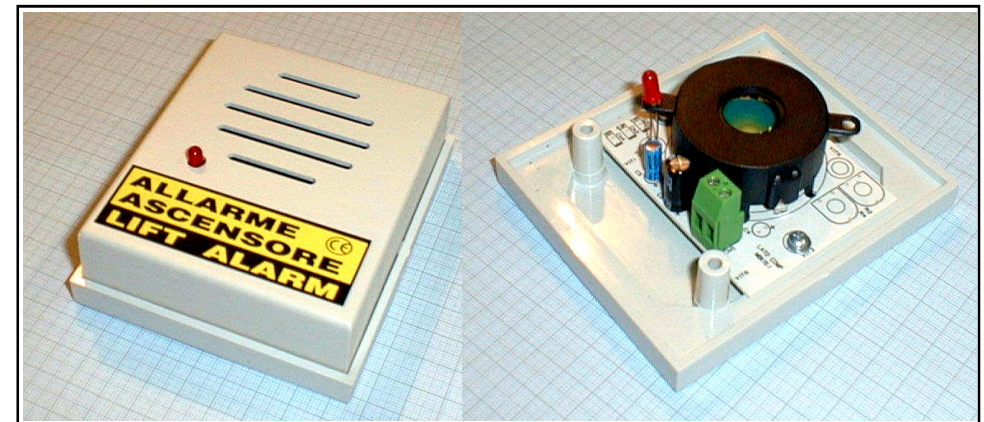
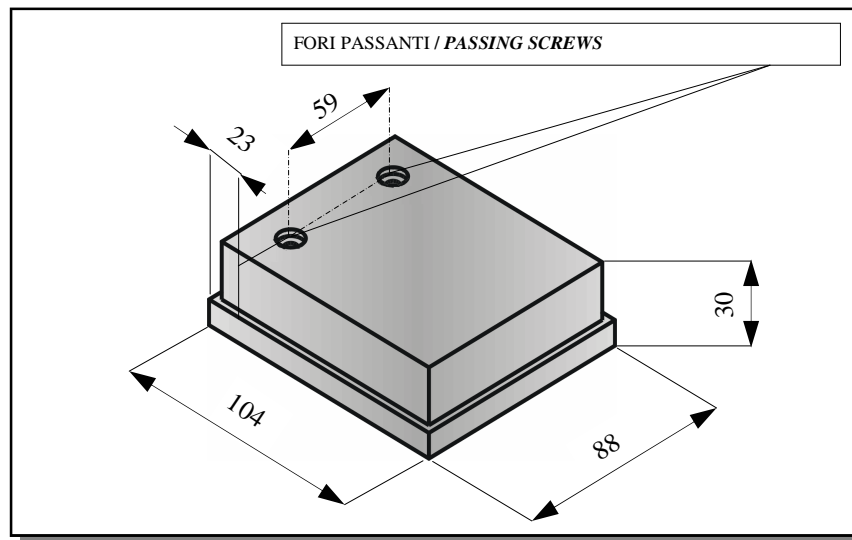
GN-4 IS A HIGH POWER SOUND ALARM DEVICE

CARATTERISTICHE TECNICHE / TECHNICAL DATA

TRASDUTTORE/TRANSDUCER	Ø 45 mm PIEZO SOUND GENERATOR
PROTEZIONE/DEGREE OF PROTECTION	IP 30
ALIMENTAZIONE/SUPPLY VOLTAGE	6 / 24 Volt DC
ASSORBIMENTO/SUPPLY CURRENT	<100mA (AT 12V DC SUPPLY)
TEMPERATURA DI FUNZIONAMENTO/ OPERATING TEMPERATURE	-15 ÷ +50°C
EFFICIENZA SONORA A 40 CM/SOUND PRES- SURE LEVEL AT 1 FT	>100dBA
NOTA SONORA/SOUND OUTPUT	BITONALE MODULATA/ TWO TONES MODULATION
FREQUENZA LAVORO/FREQUENCY WORK	TWO TONES 2300 Hz - 2700 Hz
CONFORMITÀ/APPROVALS	89 / 336 / CEE
SEGNALAZIONE VISIVA ALLARME / VISUAL SIGNAL WHEN WORKING	LED ROSSO/RED LED

APPLICAZIONI / APPLICATIONS:

SEGNALAZIONI DI ALLARME IN ASCENSORI, ANTIFURTI, SICUREZZA /
ALARM BELL FOR LIFTS, ANTITHEFT DEVICES, SECURITY.



MICROSISTEMI ITALIA srl, 484 - 47900 RIMINI (RN)
Tel. +39 0541758332 - Fax +39 0541750942
www.microsistemi.biz info@microsistemi.biz

ISTMIC011 VERS. 1.1