

Merkmale

- für die Betätigung von Türverriegelungen über Bowdenzug
- robuste, langlebige Ganzmetallausführung
- Dreikant zur Notentriegelung an der Lagerachse, bodenseitig
- Betätigungsrichtung umbaubar
- Anschlagschraube und Stellschraube zum Einstellen und ggf. Nachjustieren
- Gummirolle G60 und Rollenhebel RH sind im Lieferumfang enthalten

features

- for the actuation of door interlocks by bowden cable
- robust, durable full metal version
- triangle for emergency release at the bearing axis, base side
- actuation direction can be changed
- stop screw and regulating screw for setting and if necessary for adjustment
- rubber roller G60 and roller lever RH are included in the scope of delivery

Bestellangaben / order information codes:

- E-14 Einfachlagerbock für Notentriegelung über Bowdenzug, mit Rollenhebel RH und Gummirolle G60*)
single bearing block for emergency release by bowden cable, with roller lever RH and rubber roller G60*)

Zubehör / accessories

- BZ-2 / -4 / -10 Bowdenzug für Türverriegelung, Länge 2 m (4 m oder 10 m)
bowden cable for door interlock, length 2 m (4 m or 10m)

*) andere Gummirollen auf Anfrage
other rubber rollers on request

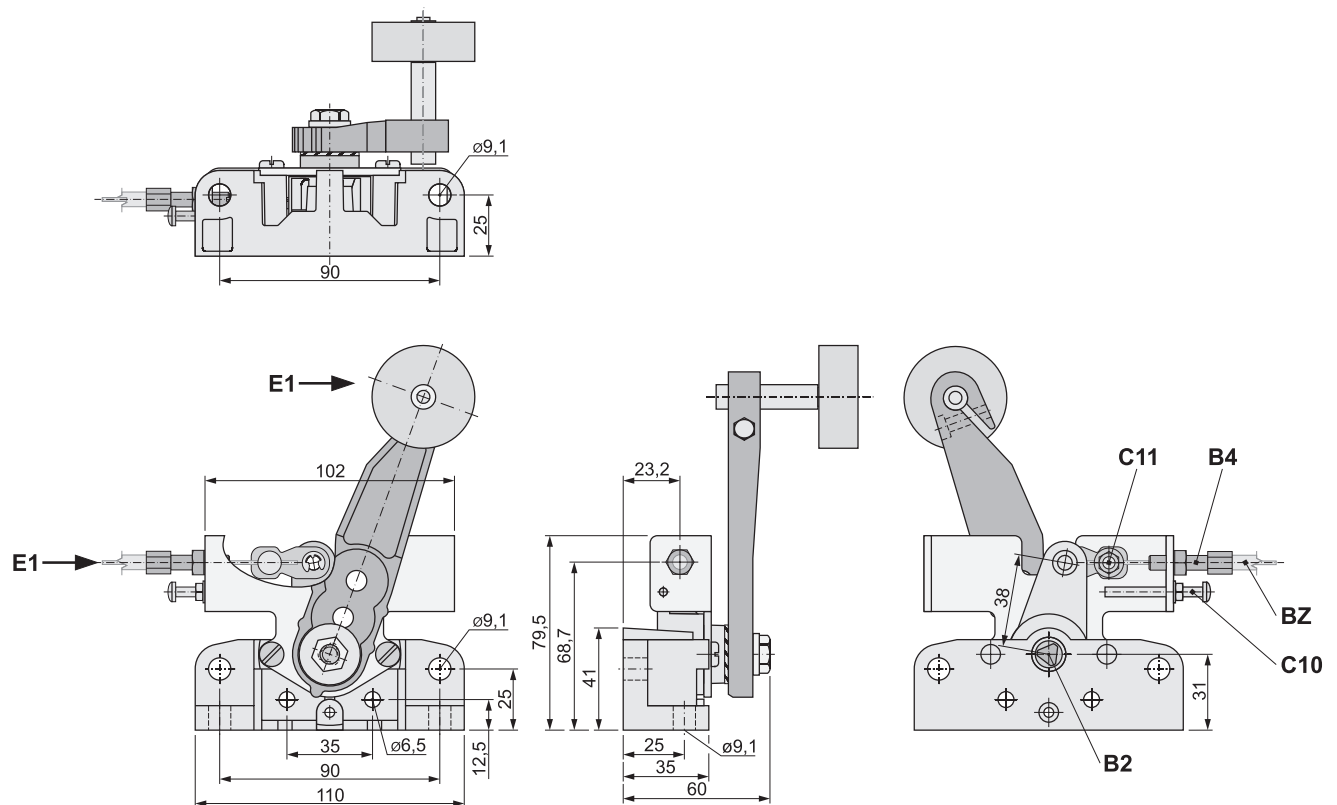
Technische Daten:

Gehäuse	Aluminiumdruckguss
Betätigungsmomente	maximal zulässig 3,8 Nm
Zugkraft	maximal zulässig 100 N
Gebrauchslage	beliebig
Umgebungstemperatur	-30 °C bis +80 °C
Gewicht	344 g

technical data:

enclosure	aluminium diecast
actuation torque	maximum permissible 3.8 Nm
pulling force	maximum permissible 100 N
customary position	any
ambient air temperature	-30 °C up to +80 °C
weight	344 g

Geräteabmessungen / device dimensions:



- B2 Dreikant zur Notentriegelung
triangle for emergency release
- B4 Stellschraube mit Kontermutter (M6)
regulating screw with counter nut (M6)
- BZ Bowdenzug
(Zubehör - bitte separat bestellen)
bowden cable
(accessories - please order separately)
- C10 Anschlagschraube einstellbar,
auch auf der gegenüberliegenden Seite montierbar
stop screw adjustable,
can also be mounted on the opposite side
- C11 Klemmschraube für Bowdenzug
clamp screw for bowden cable
- E1 Entriegelungsrichtung / unlocking direction