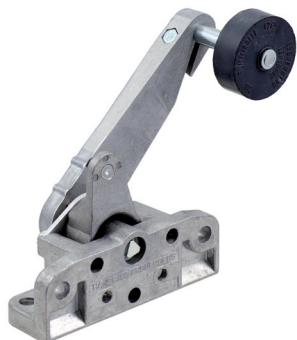


dargestellt / shown:
E-RH



dargestellt / shown:
E-RH-K



Merkmale

- ermöglicht die Betätigung der Türverriegelungen seitlich am Türkämpfer
- Winkel des Rollenhebels stufenlos einstellbar
- Dreikant zur Notentriegelung bodenseitig an der Lagerachse
- robuste Metallkonstruktion in zwei Ausführungen
- präzise, langlebige Lagerung des Rollenhebels und der Gummirolle
- Dauerschmierung mit hochwertigem Schmierstoff, wartungsfrei
- Gummirolle G60 und Rollenhebel RH sind im Lieferumfang enthalten

features

- allows the actuation of the door interlock laterally at the door post
- angle of the roller lever infinitely variable
- triangle for emergency release base side at the bearing axis
- robust metal construction in two versions
- precise, durable bearing of the roller lever and rubber roller
- permanent lubrication with high quality lubricant, maintenance-free
- rubber roller G60 and roller lever RH are included in the scope of delivery

Bestellangaben / order information codes:

| | |
|-----|---|
| E | Einfachlagerbock, mit Rollenhebel RH und Gummirolle G60*) single bearing block, with roller lever RH and rubber roller G60*) |
| E-K | Einfachlagerbock gekürzt, mit Rollenhebel RH und Gummirolle G60*) single bearing block shortened, with roller lever RH and rubber roller G60*) |

Zubehör / accessories

| | |
|---|---|
| Y | Verbindungsstange zur Betätigung von Türverriegelungen mit Zugstange (.10), Lochabstand in mm angeben connecting rod for actuation of door interlocks with pull rod (.10), indicate hole spacing in mm |
|---|---|

*) andere Gummirollen auf Anfrage
other rubber rollers on request

Technische Daten:

| | |
|---------------------|--------------------------|
| Gehäuse | Aluminiumdruckguss |
| Betätigungsmoment | maximal zulässig 3,8 Nm |
| Zugkraft | maximal zulässig 100 N |
| Gebrauchslage | beliebig |
| Umgebungstemperatur | -30 °C bis +80 °C |
| Gewicht | E = 346 g E-K = 288 g |

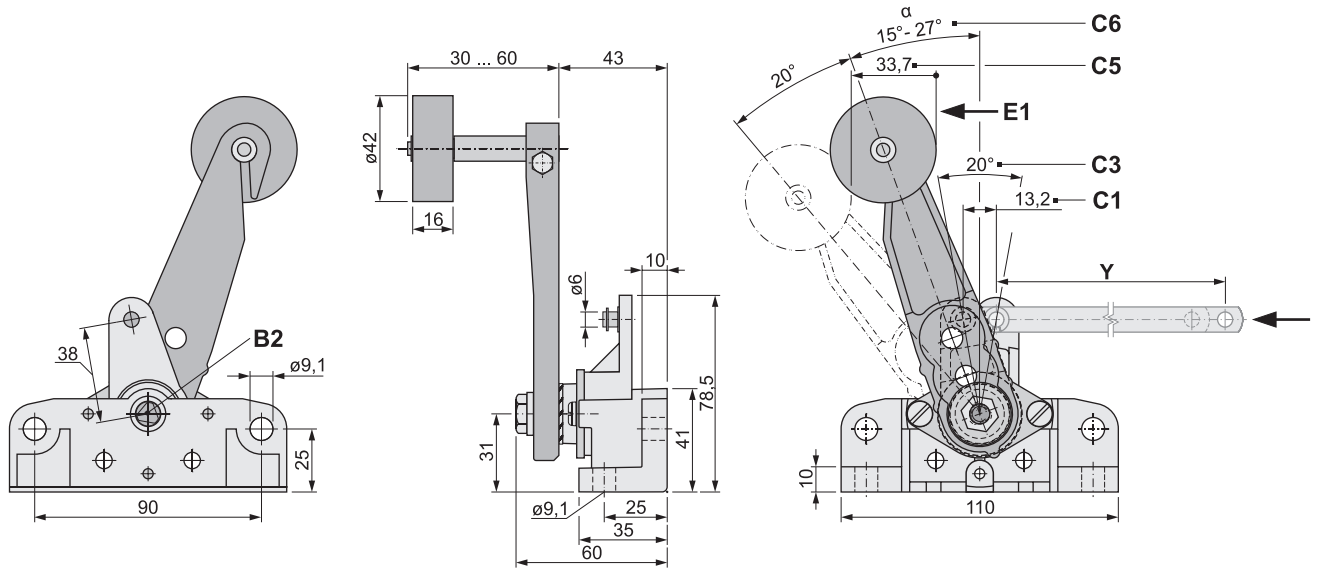
technical data:

| | |
|-------------------------|----------------------------|
| enclosure | aluminium diecast |
| actuation torque | maximum permissible 3.8 Nm |
| pulling force | maximum permissible 100 N |
| customary position | any |
| ambient air temperature | -30 °C up to +80 °C |
| weight | E = 346 g E-K = 288 g |

Geräteabmessungen / device dimensions:

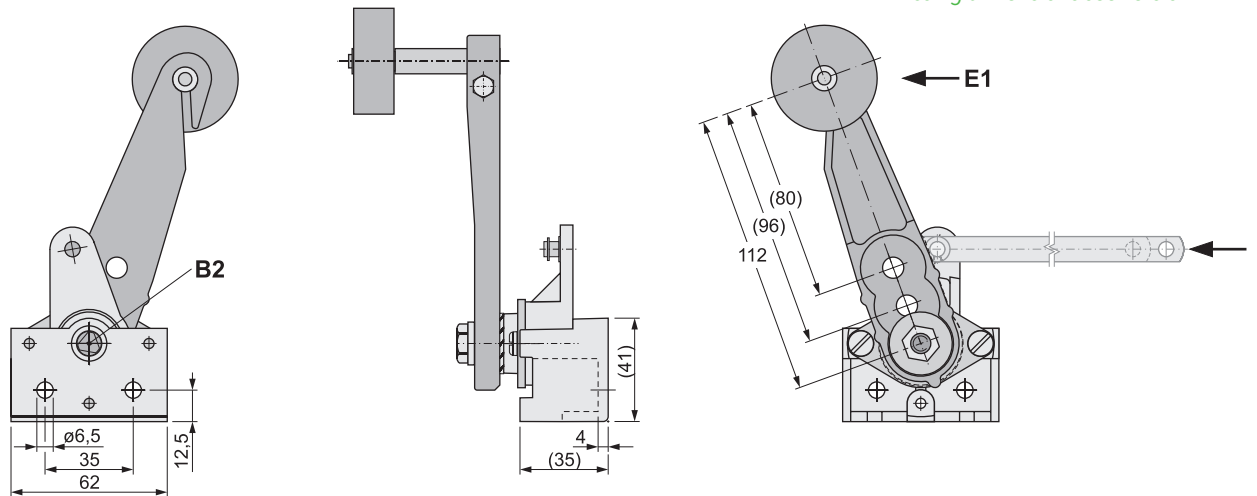
E

Einfachlagerbock, mit Rollenhebel RH und Gummirolle G60
single bearing block, with roller lever RH and rubber roller G60



E-K

Einfachlagerbock gekürzt, mit Rollenhebel RH und Gummirolle G60
single bearing block shortened, with roller lever RH and rubber roller G60



B2 bodenseitiger Dreikant zur Notentriegelung
base side triangular for emergency release

C1 Hub der Zugstange / stroke of the pull rod

C3 Betätigungswinkel / actuation angle

C5 Hub der Riegelkurve bei $\alpha = 20^\circ$ / stroke of the retiring cam at $\alpha = 20^\circ$

C6 Anstellwinkel $\alpha = 15^\circ \dots 27^\circ$ für optimale Weg-Kraft-Verhältnisse
setting angle $\alpha = 15^\circ \dots 27^\circ$ for optimal distance-force-relations

E1 Entriegelungsrichtung / unlocking direction

Y Verbindungsstange (Lochabstand in mm angeben)
connecting rod (indicate hole spacing in mm)