

Merkmale

- Zuhaltung durch einen in den Betätiger eingreifenden Sperrbolzen
- Sperrbolzenposition elektrisch überwacht
- Entsperrung über eingebauten Elektromagnet
- Möglichkeit zur Hilfsentriegelung bei Stromausfall

features

- locking by a locking bolt plunging into the actuator
- position of locking bolt controlled electrically
- unlocking by built-in electromagnet
- possibility of auxiliary release at power failure

Bestellangaben / order information codes:

		WZV2 - D - 230AC		
Grundgerät / basic type:	_____		_____	Anschlussspannung für Entriegelungsmagnet connection voltage for unlocking magnet:
WZV2	Sicherheitsschalter mit Zuhaltung safety switch with locking mechanism			24AC
Betätigungsart / kind of actuation:	_____			24DC
D	deckelseitig betätigt actuated from the cover side			110AC
B	bodenseitig betätigt actuated from the base side			230AC

Technische Daten:

Normen	IEC/EN 60947-5-1, GS-ET 19, EN ISO 13489-1	
Schaltleistung	U _i = 250 V I _{th} = 10 A U _{imp} = 4 kV	
	AC-15: U _e = 230 V I _e = 6 A	DC-13: U _e = 200 V I _e = 1 A
	AC-15: U _e = 24 V I _e = 10 A	
Magnet	7,5 W 100% ED	
Magnetspannung (wahlweise)	AC: 230 V / 110 V / 24 V	DC: 205 V / 24 V
Kurzschlussfestigkeit	T10 A F 16 A	
Kontaktwerkstoff	Feinsilber	
Betätigungs- / Haltekraft	21 N / 1000 N	
Anschluss	über Schraubklemme max. 2,5 mm ² , zwei Leitungseinführungen M20x1,5	
Schutzart	IP54	
Umgebungstemperatur	-30 °C bis +80 °C	
Einbaulage	beliebig	
B10d - Wert (10 % Nennlast)	10 Millionen / Gebrauchsdauer max. 25 Jahre	
Gewicht	WZV2 = 480 g	BBV-MS = 34 g BBV-KIPP = 31 g

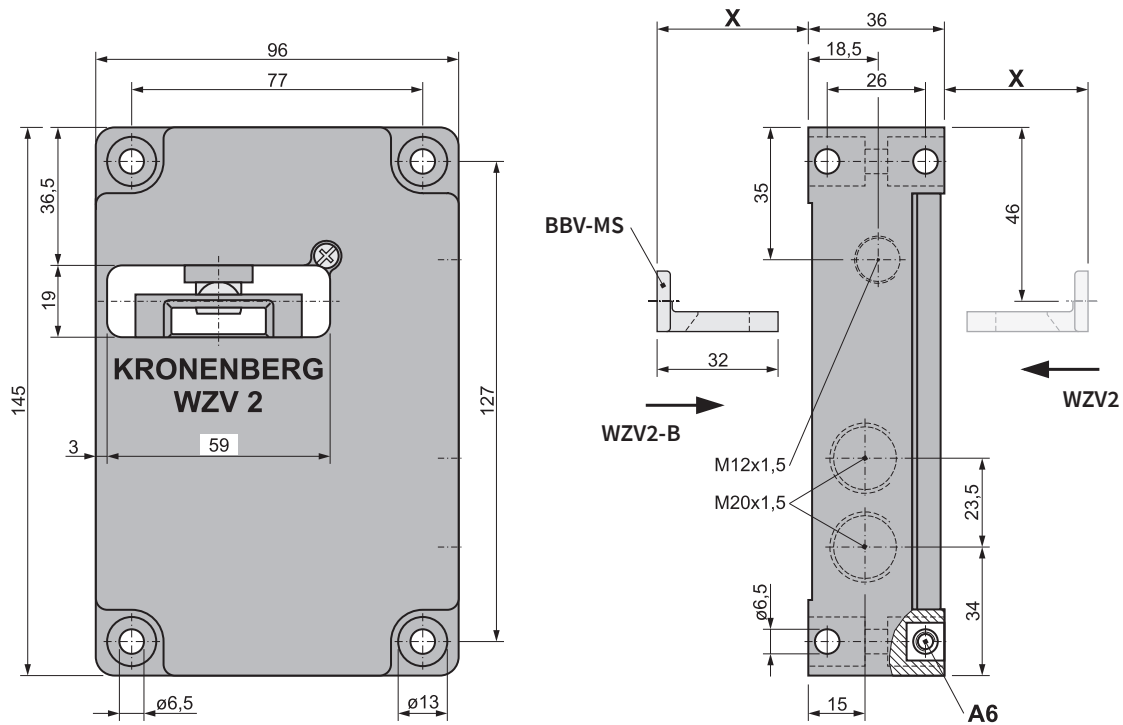
technical data:

norms	IEC/EN 60947-5-1, GS-ET 19, EN ISO 13489-1	
switching capacity	U _i = 250 V I _{th} = 10 A U _{imp} = 4 kV	
	AC-15: U _e = 230 V I _e = 6 A	DC-13: U _e = 200 V I _e = 1 A
	AC-15: U _e = 24 V I _e = 10 A	
magnet	7.5 W 100% duty cycle	
magnet voltage (as option)	AC: 230 V / 110 V / 24 V	DC: 205 V / 24 V
short-circuit capacity	T10 A F 16 A	
contact material	fine silver	
actuation- / holding force	21 N / 1000 N	
connection	by screw terminal max. 2.5 mm ² , two cable glands M20x1.5	
level of protection	IP54	
ambient air temperature	-30 °C up to +80 °C	
installation position	any	
B10d - value (10 % nominal load)	10 million / service life max. 25 years	
weight	WZV2 = 480 g	BBV-MS = 34 g BBV-KIPP = 31 g

Zubehör / accessories:

BBV-KIPP	Kipp-Betätiger in verstärkter Ausführung für kleinen Schwenkradius, aus Messing für WZF, WZF2, WZV2 tilting actuator in reinforced version for small swiveling radius, made of brass for WZF, WZF2, WZV2
BBV-MS	Betätiger in verstärkter Ausführung, aus Messing für WZF, WZF2, WZV2, WZF2-EX actuator in reinforced version, made of brass for WZF, WZF2, WZV2, WZF2-EX

Geräteabmessungen / device dimensions:

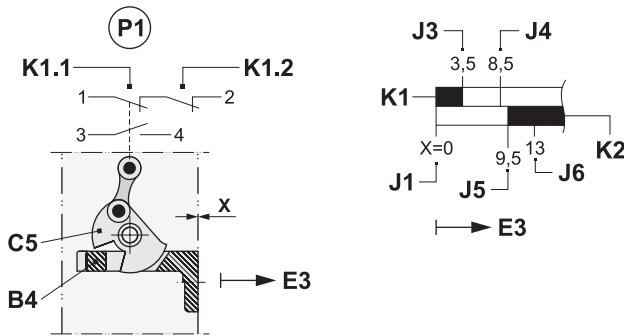


A6 für seitliche Befestigung Vierkantsmutter M6 DIN 562-04 einlegen (nicht im Lieferumfang enthalten!)
for lateral fastening insert square nut M6 DIN 562-04 (not included in the scope of delivery!)

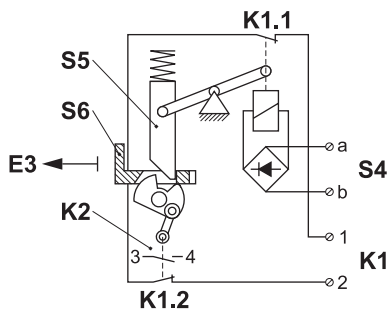
BBV-MS Betätiger (Zubehör - bitte separat bestellen)
actuator (accessories - please order separately)

Schaltdiagramm / switching diagram:

Die Darstellung zeigt die Kontakte, wenn sich der Betätiger im Sicherheitsschalter befindet.
The diagram shows the contacts when the actuator is inside the safety switch.



Schaltbild / contact picture
dargestellt: Tür geschlossen und verriegelt
shown: door closed and locked



- P1 Prinzipdarstellung der Schaltmechanik zur Realisierung der Zwangsöffnung mit Betätiger, Schaltwalze und Stößel
schematic diagram of the switch mechanism for realisation of the positive opening with actuator, gear drum and plunger
- B4 Betätiger / actuator
- C5 Schaltwalze / gear drum
- E3 Auszugrichtung Betätiger / pull-out direction actuator
- X Abstand zwischen Schaltergehäuse und Montagefläche für Betätiger
distance between housing of the switch and mounting surface for actuator
- Kontakt geschlossen / contact closed
- Kontakt offen / contact open
- K1 Zwangsöffner sind geschlossen, wenn sich der Betätiger im Schalter befindet
positively driven normally closed contacts are closed, if the actuator is inside the switch
- K1.1 Sperrmittelkontakt (Zwangsöffner)
locking mechanism contact (positively driven normally closed contact)
- K1.2 Türkontakt (Zwangsöffner)
door contact (positively driven normally closed contact)
- K2 Schließer- / Meldekontakt (3-4) für Tür-Auf-Stellung ist offen, wenn sich der Betätiger im Schalter befindet
normally open- / signal contact (3-4) for door-open-position is open, if the actuator is inside the switch
- J1 maximale Eintauchtiefe (Anschlag)
maximum depth of immersion (stop)
- J3 Sperrmittelkontakt [K1.1] öffnet
locking mechanism contact [K1.1] opens
- J4 Türkontakt (Zwangsöffner [K1.2]) öffnet
door contact (positively driven normally closed contact [K1.2]) opens
- J5 Meldekontakt schließt / signal contact closes
- J6 letzte Berührung von Betätiger und Schaltwalze
last contact of actuator and gear drum
- S4 Anschlüsse für Entriegelungsmagnet
connections for unlocking magnet
- S5 Sperrbolzen / locking bolt
- S6 Betätiger eingeschoben und verrastet
actuator inserted and snapped in