

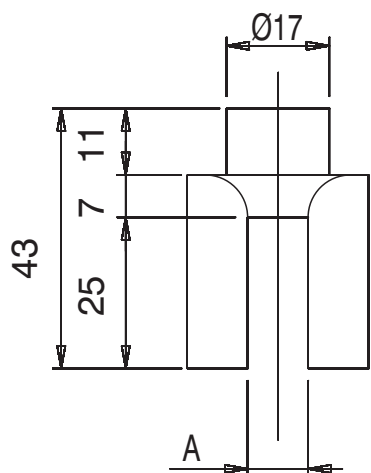
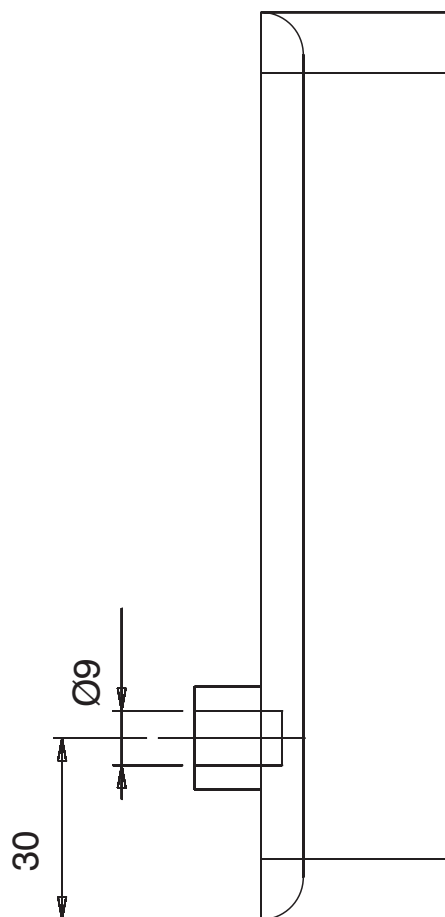
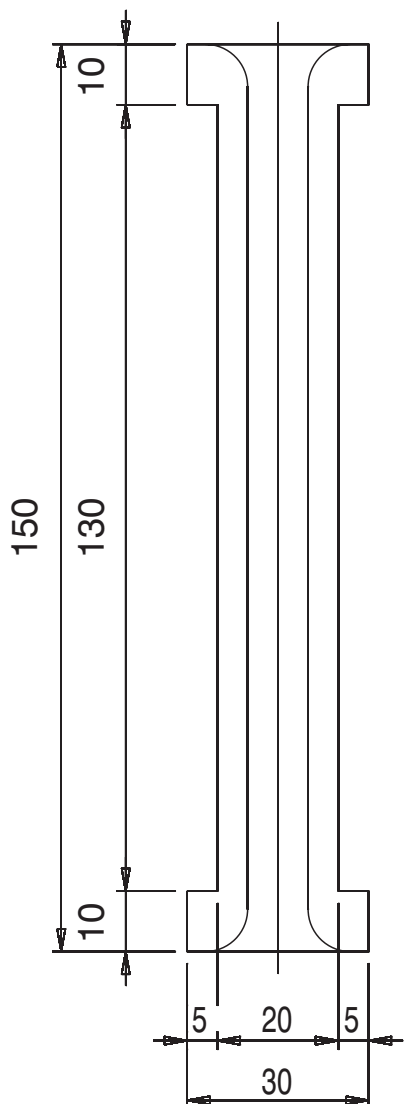


COMPONENTI MECCANICI
PER ASCENSORI
MECHANICAL LIFT
COMPONENTS

GUARNIZIONE IN PERLON
PER PATTINI P.10

PLASTIC GUARNITURE
FOR SHOES P.10

T-244



TIPO TYPE	A	CODICE (TIPO RIGIDO) CODE (HARD TYPE)	CODICE (TIPO MORBIDO) CODE (SOFT TYPE)
T 50	6,5	8001000006	8001000106
T 60	7,5	8001000007	8001000107
T 70	8,5	8001000008	8001000108
T 80	9,5	8001000009	8001000109
T 100	10,5	8001000010	8001000110
T 120	12,5	8001000012	8001000112

- ADATTI A SUPPORTI E PATTINI TIPO :

T.300 - T.301 - T.510/01 - T.511/01

- SUITABLE FOR GUIDE SHOES TYPE :

T.300 - T.301 - T.510/01 - T.511/01