

Art.-Nr. 78606 Reglerspanngewichtsschalterset Tensioning-weight switch

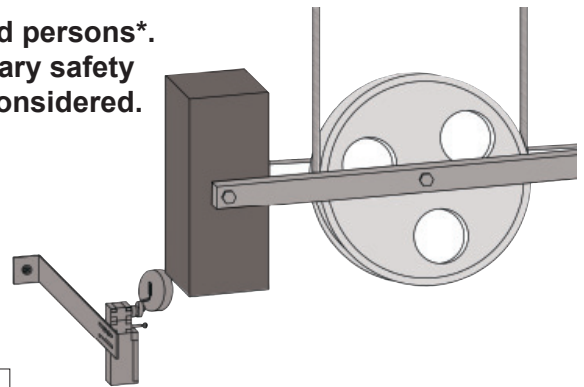
Stückliste:

Stückliste:		parts list:	
1	Zahnlochschiene (Profileisen)	1	Unitrtrail (profile)
1	Blechwinkel 32x137	1	angle plate 32x137
1	Blechwinkel 40x135	1	angle plate 40x13
2	6KT-Holzschraube 8x70	2	6TK-wooden screw 8x70
2	Dübel 12x60	2	dowel 12x60
2	U-Scheibe DIN9021 8,4	2	washer DIN9021 8,4
1	6KT-Schraube M10x12	1	hexagon screw M10x12
2	6KT-Schraube M4x12	2	hexagon screw M4x12
1	Gewindeplatte M10	1	thread base plate M10
2	Zylinderkopfschraube M4x35	2	cheese-head screw M4x35
2	U-Scheibe DIN9021 4,3	2	washer DIN9021 4,3
4	Sperrzahnmutter M4	4	self-locking nut M4
1	Würgenippel M20	1	grommet M20
1	Schalter mit Verrastung	1	Switch with latching



**Die Montage darf nur durch befähigte Personen* erfolgen.
Bei der Montage sind alle entsprechenden Sicherheitsvorschriften und die erforderlichen Sicherheitsmaßnahmen für die Aufzugmontage zu beachten./**

**The mounting may only be carried out by qualified persons*.
All appropriate safety regulations and the necessary safety precautions for the elevator assembly are to be considered.**



Die Trägerschiene kann wahlweise auf dem Boden oder an der Schachtwand montiert werden. Zur optimalen Ausrichtung des Schalters kann dieser auf der Schiene entsprechend den Erfordernissen platziert und ausgerichtet werden.

The unitrtrail (profile) can alternatively be dowed on the bottom or on the shaft wall. For optimal alignment of the switch it can be placed and adjusted on the profile according to the demands.



Achtung:
Die Strecke des Hebels zum Auslösen des Schalters muss ausreichend lang sein, damit ein sicheres Schalten und Verrasten erfolgt!

Attention:
The shifting travel of the gearshift lever must be enough, so that a safety switching and locking is happen.



*Befähigte Personen verfügen über Fachkenntnisse, die sie durch Berufsausbildung, Berufserfahrung und zeitnahe berufliche Tätigkeit erworben haben. (TRBS 1203)

*Qualified persons have expertises, which they have acquired by professional training, work experience and contemporary occupation. (TRBS 1203)

