



COMPONENTI MECCANICI
PER ASCENSORI

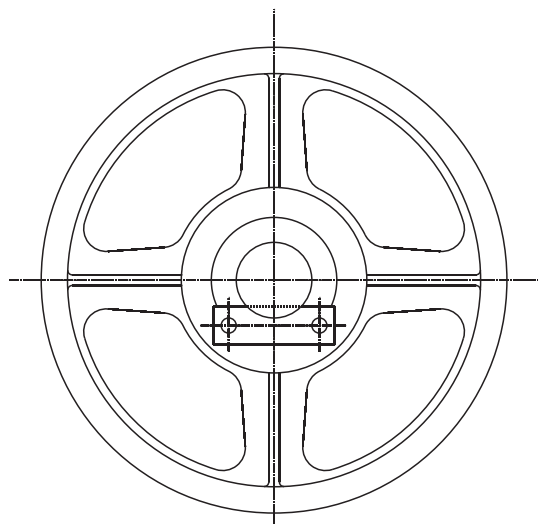
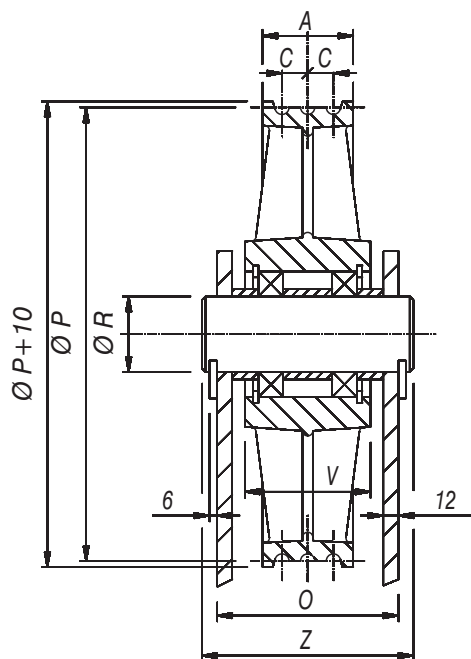
MECHANICAL LIFT
COMPONENTS

PULEGGE DI RINVIO PORTANTI MONTATE SU
CUSCINETTI COMPLETE DI ALBERI SFILABILI PER PIASTRE

DIVERTOR PULLEYS ON BALL BEARINGS COMPLETE
WITH DISMOUNTABLE AXLES FOR KEEPER PLATES

T-235-AS

PAGE 2/2



P	N° GOLE GROOVES NR	Ø FUNE ROPE Ø	A	C	V	Z	O	SEGER	CUSCINETTI BALL BEARINGS	CARICO STATICO Kg. STATIC LOAD Kgs.	CODICE ASSIEME COMPLETE CODE
600	3	12-13	94	20	102	164	144	1.100	6211-2RS	3100	8023540100
	4		94		102	164	144	1.100	6211-2RS	4200	8023541100
	5		111		102	164	144	1.100	6211-2RS	5200	8023542100
	6		130		122	184	164	1.110	6212-2RS	6300	8023543100
650	3	9-11	77	17	82	140	120	1.90	6210-2RS	2350	8023545100
	4		77		82	140	120	1.90	6210-2RS	3100	8023546100
	5		94		102	164	144	1.100	6211-2RS	3900	8023547100
	6		111		102	164	144	1.100	6211-2RS	4700	8023548100
650	3	12-13	94	20	102	164	144	1.100	6211-2RS	3100	8023550100
	4		94		102	164	144	1.100	6211-2RS	4200	8023551100
	5		111		102	164	144	1.100	6211-2RS	5200	8023552100
	6		130		122	184	164	1.110	6212-2RS	6300	8023553100
700	3	9-11	77	17	82	140	120	1.90	6210-2RS	2350	8023555100
	4		77		82	140	120	1.90	6210-2RS	3100	8023556100
	5		94		102	164	144	1.100	6211-2RS	3900	8023557100
	6		111		102	164	144	1.100	6211-2RS	4700	8023558100
700	3	12-13	94	20	102	164	144	1.100	6211-2RS	3100	8023560100
	4		94		102	164	144	1.100	6211-2RS	4200	8023561100
	5		111		102	164	144	1.100	6211-2RS	5200	8023562100
	6		130		122	184	164	1.110	6212-2RS	6300	8023563100
750	3	9-11	77	17	82	140	120	1.90	6210-2RS	2350	8023565100
	4		77		82	140	120	1.90	6210-2RS	3100	8023566100
	5		94		102	164	144	1.100	6211-2RS	3900	8023567100
	6		111		102	164	144	1.100	6211-2RS	4700	8023568100
750	3	12-13	94	20	102	164	144	1.100	6211-2RS	3100	8023570100
	4		94		102	164	144	1.100	6211-2RS	4200	8023571100
	5		111		102	164	144	1.100	6211-2RS	5200	8023572100
	6		130		122	184	164	1.110	6212-2RS	6300	8023573100

* PER RICHIEDERE LA FORNITURA DI PULEGGE CON CUSCINETTI A SFERE MARCA SKF SOSTITUIRE LE ULTIME TRE CIFRE DEL CODICE (100) CON (300).

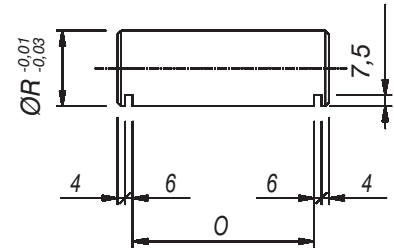
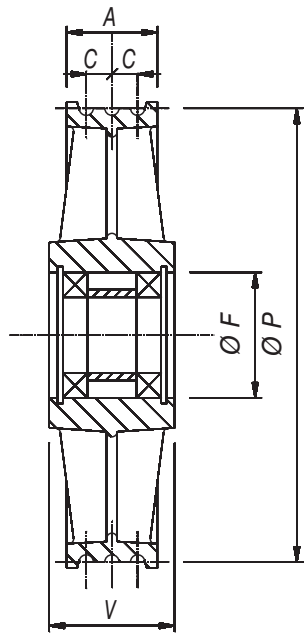
* PER RICHIEDERE LA FORNITURA COMPRESIVA DI PIATRINA DI FISSAGGIO SOSTITUIRE L'ULTIMO NUMERO DEL CODICE (0) CON (1).

* TO REQUEST SUPPLYING OF PULLEYS WITH BALL BEARINGS SKF CHANGE LAST THREE NUMBERS OF CODE (100) WITH (300).

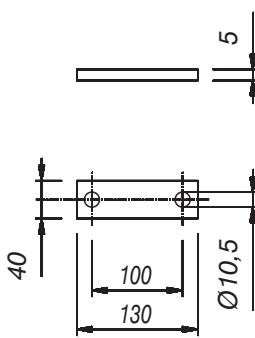
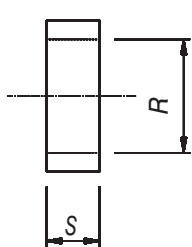
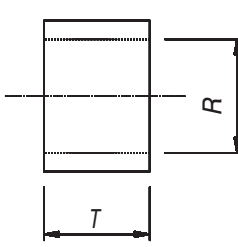
* TO REQUEST SUPPLYING INCLUDES KEEPER PLATES CHANGE LAST NUMBER OF CODE (0) WITH (1).

PULEGGE CON CUSCINETTI
PULLEYS WITH BALL BEARINGS

ALBERI
AXLES



P	N° GOLE GROOVES NR	Ø FUNE ROPE Ø	A	C	V	F	PESO Kg. WEIGHT Kgs.	CODICE CODE	O	R	PESO Kg. WEIGHT Kgs.	CODICE CODE
600	3	12-13	94	20	102	100	50	8026540000	144	55	3,0	8135551643
	4		94		102	100	50	8026541000	144	55	3,0	8135551643
	5		111		102	100	53	8026542000	144	55	3,0	8135551643
	6		130		122	110	59	8026543000	164	60	4,0	8135601843
650	3	9-11	77	17	82	90	47	8026545000	120	50	2,1	8135501403
	4		77		82	90	47	8026546000	120	50	2,1	8135501403
	5		94		102	100	59	8026547000	144	55	3,0	8135551643
	6		111		102	100	63	8026548000	144	55	3,0	8135551643
650	3	12-13	94	20	102	100	59	8026550000	144	55	3,0	8135551643
	4		94		102	100	59	8026551000	144	55	3,0	8135551643
	5		111		102	100	63	8026552000	144	55	3,0	8135551643
	6		130		122	110	78	8026553000	164	60	4,0	8135601843
700	3	9-11	77	17	82	90	47	8026555000	120	50	2,1	8135501403
	4		77		82	90	47	8026556000	120	50	2,1	8135501403
	5		94		102	100	54	8026557000	144	55	3,0	8135551643
	6		111		102	100	57	8026558000	144	55	3,0	8135551643
700	3	12-13	94	20	102	100	54	8026560000	144	55	3,0	8135551643
	4		94		102	100	54	8026561000	144	55	3,0	8135551643
	5		111		102	100	57	8026562000	144	55	3,0	8135551643
	6		130		122	110	73	8026563000	164	60	4,0	8135601843
750	3	9-11	77	17	82	90	60	8026565000	120	50	2,1	8135501403
	4		77		82	90	60	8026566000	120	50	2,1	8135501403
	5		94		102	100	64	8026567000	144	55	3,0	8135551643
	6		111		102	100	68	8026568000	144	55	3,0	8135551643
750	3	12-13	94	20	102	100	64	8026570000	144	55	3,0	8135551643
	4		94		102	100	64	8026571000	144	55	3,0	8135551643
	5		111		102	100	68	8026572000	144	55	3,0	8135551643
	6		130		122	110	104	8026573000	164	60	4,0	8135601843

<u>PIASTRINI</u> <u>KEEPER PLATES</u>		<u>DISTANZIALI LATERALI</u> <u>OUTSIDE SPACERS</u>				<u>DISTANZIALI CENTRALI</u> <u>INSIDE SPACERS</u>			
 <p><u>* OPTIONAL</u></p>									
<u>PESO Kg.</u> <u>WEIGHT Kgs.</u>	<u>CODICE</u> <u>CODE</u>	<u>S</u>	<u>R</u>	<u>PESO Kg.</u> <u>WEIGHT Kgs.</u>	<u>CODICE</u> <u>CODE</u>	<u>T</u>	<u>R</u>	<u>PESO Kg.</u> <u>WEIGHT Kgs.</u>	<u>CODICE</u> <u>CODE</u>
0,2	8015000005	17	55	0,11	8010655517	44	55	0,29	8010655544
		17	55	0,11	8010655517	44	55	0,29	8010655544
		17	55	0,11	8010655517	44	55	0,29	8010655544
		30	60	0,25	8010706030	60	60	0,50	8010706060
		15	50	0,11	8010605015	26	50	0,20	8010605026
		15	50		8010605015	26	50	0,20	8010605026
		17	55		8010655517	44	55	0,29	8010655544
		17	55		8010655517	44	55	0,29	8010655544
		17	55	0,11	8010655517	44	55	0,29	8010655544
		17	55	0,11	8010655517	44	55	0,29	8010655544
		17	55	0,11	8010655517	44	55	0,29	8010655544
		30	60	0,25	8010706030	60	60	0,50	8010706060
		15	50	0,11	8010605015	26	50	0,20	8010605026
		15	50		8010605015	26	50	0,20	8010605026
		17	55		8010655517	44	55	0,29	8010655544
		17	55		8010655517	44	55	0,29	8010655544
		17	55	0,11	8010655517	44	55	0,29	8010655544
		17	55	0,11	8010655517	44	55	0,29	8010655544
		17	55	0,11	8010655517	44	55	0,29	8010655544
		30	60	0,25	8010706030	60	60	0,50	8010706060
		15	50	0,11	8010605015	26	50	0,20	8010605026
		15	50		8010605015	26	50	0,20	8010605026
		17	55		8010655517	44	55	0,29	8010655544
		17	55		8010655517	44	55	0,29	8010655544
		17	55	0,11	8010655517	44	55	0,29	8010655544
		17	55	0,11	8010655517	44	55	0,29	8010655544
		17	55	0,11	8010655517	44	55	0,29	8010655544
		30	60	0,25	8010706030	60	60	0,50	8010706060