

dargestellt: **RKMO - 230V**  
shown: **RKMO - 230V**



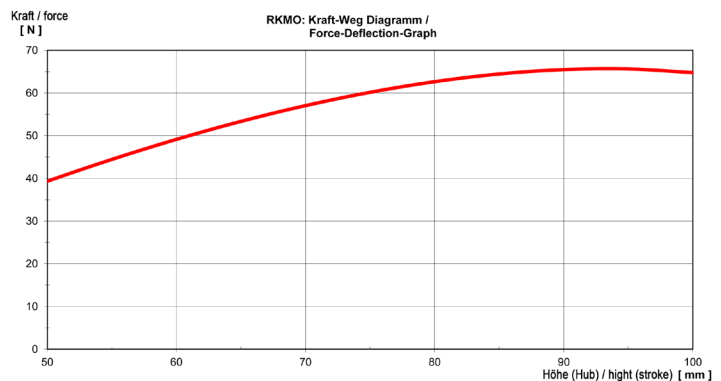
### Merkmale

- Antrieb mit wartungsfreiem Drehstrommotor
- hohe Betätigungskraft bis zu 65 N
- besonders niedrige Bauhöhe von nur 50 mm
- großer Hub bis zu 50 mm, einstellbar
- energiesparend durch geringen Strombedarf von nur 1 A bei 24 V und reduziertem Haltestrom
- beliebig lange Einschaltdauer (100 % ED)
- kaum wahrnehmbares Entriegeln und Verriegeln der Schachttüren durch niedrige Geräuscentwicklung

### features

- drive with maintenance-free three-phase motor
- high actuation force up to 65 N
- especially low total height of only 50 mm
- large stroke up to 50 mm, adjustable
- energy-saving due to low power requirement of only 1 A at 24 V and reduced holding current
- duty cycle of any length (100 % duty cycle)
- hardly perceptible unlocking and locking of the landing doors due to low noise emission

### Kraft-Weg Diagramm / force-deflection graph



### Bestellangaben / order information codes:

RKMO - 24DC

Riegelkurve mit Motorantrieb, 24 V DC, 100 % ED  
retiring cam with motor drive, 24 V DC, 100 % duty cycle

RKMO - 230V

Riegelkurve mit Motorantrieb, mit Netzteil für 100 - 250 V AC / DC, 100 % ED  
retiring cam with motor drive, with power supply unit 100 - 250 V AC / DC, 100 % duty cycle

andere Spannungen auf Anfrage (z. B. 48 V DC) / other voltages on request (e.g. 48 V DC)

**RKMO****Technische Daten:**

<b>Einschaltdauer (ED)</b>	100 %	
<b>Bauhöhe</b>	bestromt / angezogen	50 mm
	stromlos / abgefallen	75 - 100 mm einstellbar
<b>Hub</b>	25 - 50 mm einstellbar	
<b>Betätigungskraft</b>	65 N	
<b>Umgebungstemperatur</b>	-10°C bis +45°C	
<b>Gebrauchslage</b>	vertikal, Motor oben	

**RKMO - 24DC**

Nennspannung	24 V DC stabilisiert / geregelt
zulässiger Spannungsbereich	21 V bis 30 V
maximale Spitzenspannung	36 V
Anzugs- / Haltestrom	1 A / 0,25 A
Anschluss	2 m Anschlussleitung, 2 x 1 mm <sup>2</sup>
Schutzart	IP00 (Schutzkleinspannung)
Gewicht	2,7 kg

**RKMO - 230V**

Nennspannung	100 V - 250 V AC oder DC (gleichgerichtete Wechselfspannung)
Eingangsstrom	0,4 A bei 230 V AC
Anschluss	2 m Anschlussleitung, 2 x 1 mm <sup>2</sup>
Schutzart	IP20, schutzisoliert
Gewicht	2,9 kg

**technical data:**

<b>duty cycle</b>	100 %
<b>total height</b>	energised / retracted 50 mm
	currentless / dropped 75 - 100 mm adjustable
<b>stroke</b>	25 - 50 mm adjustable
<b>actuation force</b>	65 N
<b>ambient air temperature</b>	-10°C up to +45°C
<b>customary position</b>	vertical, motor drive above

**RKMO - 24DC**

nominal voltage	24 V DC stabilized / regulated
admissible voltage range	21 V up to 30 V
peak voltage	36 V
pull-in / holding current	1 A / 0.25 A
connection	2 m connection cable, 2 x 1 mm <sup>2</sup>
level of protection	IP00 (safety extra-low voltage)
weight	2.7 kg

**RKMO - 230V**

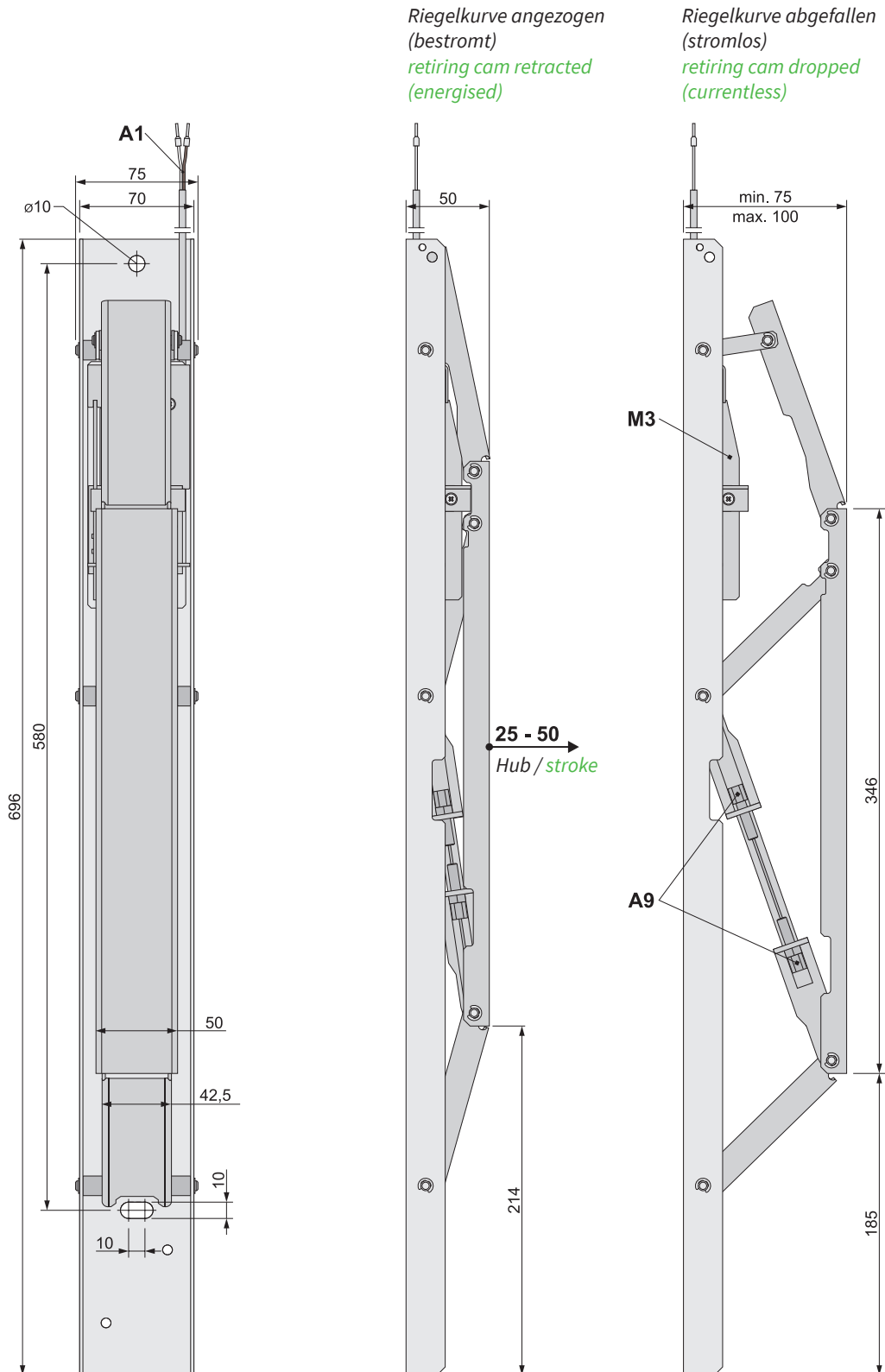
nominal voltage	100 V - 250 V AC or DC (rectified alternating voltage)
input current	0.4 A at 230 V AC
connection	2 m connection cable, 2 x 1 mm <sup>2</sup>
level of protection	IP20, insulated
weight	2.9 kg

Geräteabmessungen / *device dimensions:*

RKMO - 24DC

Riegelkurve mit Motorantrieb, 24 V DC

*retiring cam with motor drive, 24 V DC*



A1 2 m Anschlussleitung für 24 V DC / *2 m connection cable for 24 V DC*

A9 Stellschrauben zur Hubeinstellung / *setting screws for stroke adjustment*

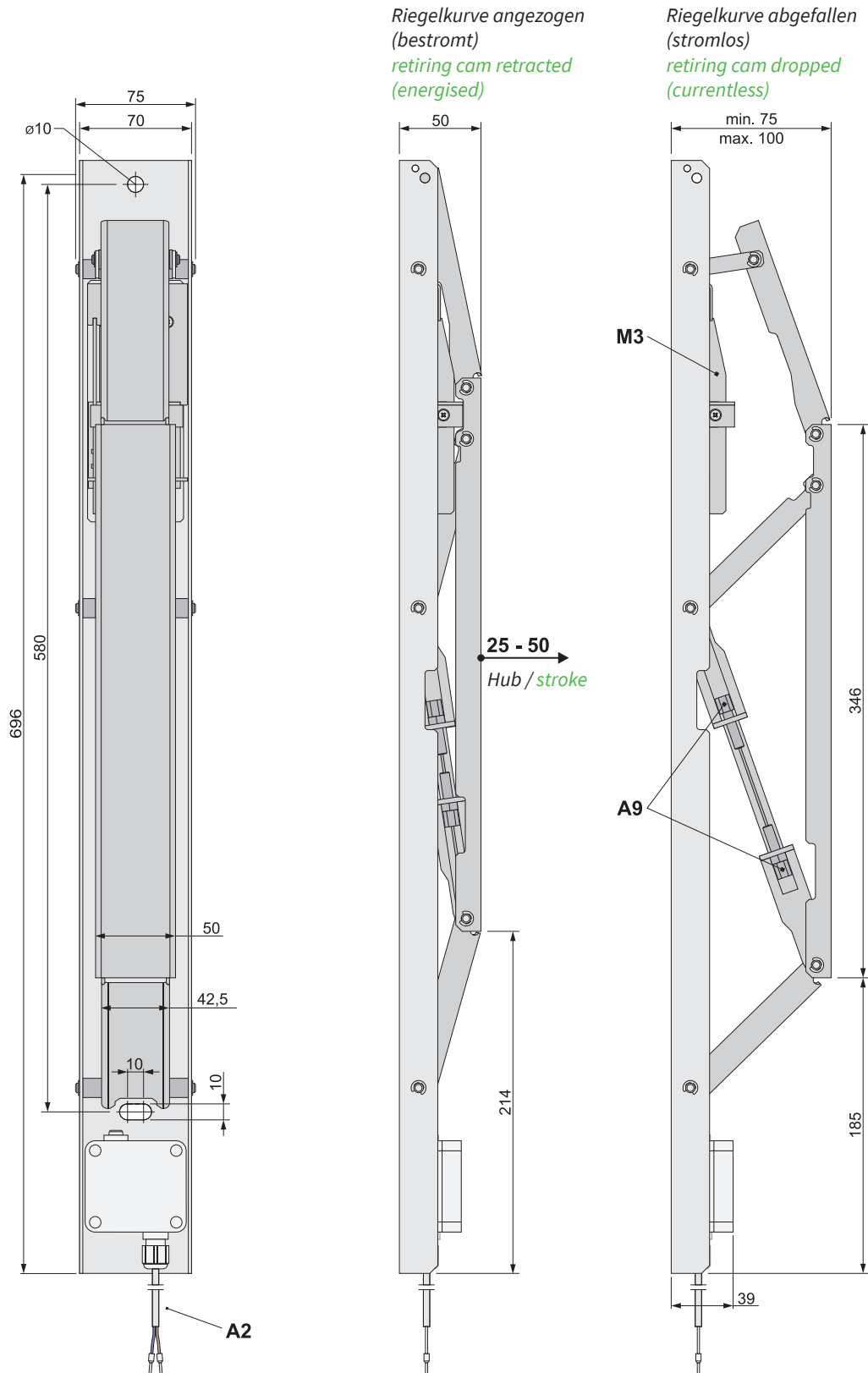
M3 Gebrauchslage: Motorantrieb oben / *customary position: motor drive above*

Geräteabmessungen / *device dimensions:*

RKMO - 230V

Riegelkurve mit Motorantrieb und Netzteil für 100 - 250 V AC / DC

retiring cam with motor drive and power supply unit 100 - 250 V AC / DC



A2 2 m Anschlussleitung für 230 V AC/DC / 2 m connection cable for 230 V AC/DC

A9 Stellschrauben zur Hubeinstellung / setting screws for stroke adjustment

M3 Gebrauchslage: Motorantrieb oben / customary position: motor drive above