

SCELTA DEL TENDITORE VERTICALE CHOICE OF VERTICAL TENSION WEIGHT

PARAMETRI DI SCELTA	CHOICE PARAMETERS	TIPO/TYPE R4V	TIPO/TYPE R4VS	TIPO/TYPE R4R	TIPO/TYPE R4T
CON FISSAGGIO ALLA GUIDA	WITH FIXING ON THE GUIDE RAIL	—	●	●	●
CON FISSAGGIO A PAVIMENTO	FLOOR FIXING TYPE	●	●	—	●
TIPO VERTICALE	VERTICAL TYPE	●	●	●	●
SPESSORE RIDOTTO	REDUCED THICKNESS	—	●	●	●
Ø 120 PER ABBINAMENTO CON LK120	Ø 120 FOR OVERSPEED GOVERNOR LK120	●	●	●	●
Ø 150 PER ABBINAMENTO CON LX150	Ø 150 FOR OVERSPEED GOVERNOR LX150	●	●	●	●
Ø 180 PER ABBINAMENTO CON LX180	Ø 180 FOR OVERSPEED GOVERNOR LX180	●	●	●	●
Ø 200 PER ABBINAMENTO CON R5-LK200	Ø 200 FOR OVERSPEED GOVERNOR R5-LK200	●	●	●	●
Ø 250 PER ABBINAMENTO CON R3-LK250	Ø 250 FOR OVERSPEED GOVERNOR R3-LK250	●	—	●	●
Ø 300 PER ABBINAMENTO CON R1-R6-LK300	Ø 300 FOR OVERSPEED GOVERNOR R1-R6-LK300	●	—	●	●
Ø 315 PER ABBINAMENTO CON R10-R12-LK315	Ø 315 FOR OVERSPEED GOVERNOR R10-R12-LK315	●	—	●	●
CON CONTRAPPESO 13 Kg.	WITH COUNTERWEIGHT 13 Kgs.	—	—	(4) ●	—
CON CONTRAPPESO 22 Kg.	WITH COUNTERWEIGHT 22 Kgs.	—	—	(1) ●	—
CON CONTRAPPESO 30 Kg.	WITH COUNTERWEIGHT 30 Kgs.	(1) ●(4)	(4)●(6)	(2) ●	(4) ●(6)
CON CONTRAPPESO 44 Kg.	WITH COUNTERWEIGHT 44 Kgs.	—	—	(3) ●	—
CON CONTRAPPESO 60 Kg.	WITH COUNTERWEIGHT 60 Kgs.	(2) ●(5)	(5)●(7)	—	(5) ●(7)
CON CONTRAPPESO 104 Kg.	WITH COUNTERWEIGHT 104 Kgs.	(3) ●	—	—	—
CONTATTO STANDARD IP 50	IP 50 STANDARD CONTACT	●	●	●	●
CONTATTO IP 65 (SU RICHIESTA)	IP 65 CONTACT (UPON REQUEST)	●	●	●	●
ANTISCARRUCOLAMENTO	ROPE SAFETY GUARD	●	●	●	●
CARTER DI PROTEZIONE	PROTECTION COVER	●	—	●	●
PULEGGIA IN GHISA (SU RICHIESTA)	CAST IRON PULLEY (UPON REQUEST)	●	●	●	●

UTILIZZO / USE :

- (1) PER LIMITATORI MONODIREZIONALI R1, R3, R5, R6, R10, R12, PER INTERVENTO SOLO IN DISCESA PER CORSE DI MEDIA LUNGHEZZA.
FOR MONODIRECTIONAL OVERSPEED GOVERNORS R1, R3, R5, R6, R10, R12, ONLY FOR DOWNWARDS TRIPPING FOR MEDIUM LENGTH RUN.
- (2) PER LIMITATORI BIDIREZIONALI R1LR, R1-200, R1-250, LK200, LK250, LK300, LK315 PER INTERVENTO SOLO IN DISCESA.
FOR BIDIRECTIONAL OVERSPEED GOVERNORS R1LR, R1-200, R1-250, LK200, LK250, LK300, LK315, ONLY FOR DOWNWARDS TRIPPING.
- (3) PER LIMITATORI BIDIREZIONALI R1LR, R1-200, R1-250, LK200, LK250, LK300, LK315, PER INTERVENTO IN SALITA E IN DISCESA.
FOR BIDIRECTIONAL OVERSPEED GOVERNORS R1LR, R1-200, R1-250, LK200, LK250, LK300, LK315, FOR TRIPPING IN UP AND DOWN DIRECTION.
- (4) PER LIMITATORI BIDIREZIONALI LK120, LX150, LX180, PER INTERVENTO SOLO IN DISCESA PER CORSE DI MEDIA LUNGHEZZA.
FOR OVERSPEED GOVERNORS LK120, LX150, LX180 ONLY FOR DOWNWARDS TRIPPING FOR MEDIUM LENGTH RUN.
- (5) PER LIMITATORI BIDIREZIONALI LK120, LX150, LX180 PER INTERVENTO IN SALITA E IN DISCESA.
FOR BIDIRECTIONAL OVERSPEED GOVERNORS LK 120, LX150, LX180 FOR TRIPPING IN UP AND DOWN DIRECTION.
- (6) PER LIMITATORE MONODIREZIONALE R5 PER INTERVENTO SOLO IN DISCESA.
FOR MONODIRECTIONAL OVERSPEED GOVERNOR R5 ONLY FOR DOWNWARDS TRIPPING.
- (7) PER LIMITATORI BIDIREZIONALI LK-200, R1-200, PER INTERVENTO SOLO IN DISCESA.
FOR BIDIRECTIONALS OVERSPEED GOVERNORS LK-200, R1-200, ONLY FOR DOWNWARDS TRIPPING.
- N.B. IL TENDITORE STANDARD E' FORNITO CON PULEGGIA IN MATERIALE TERMOPLASTICO AD ECCEZIONE DELLE PULEGGE Ø150, Ø180 E Ø315 FORNITE IN GHISA.
THE STANDARD TENSION WEIGHT IS PROVIDED WITH THERMOPLASTIC PULLEY, EXCEPT PULLEYS Ø150, Ø180 AND Ø315 PROVIDED AS STANDARD IN CAST IRON.

● = DISPONIBILE / AVAILABLE / — = NON DISPONIBILE / NOT AVAILABLE



COMPONENTI MECCANICI
PER ASCENSORI

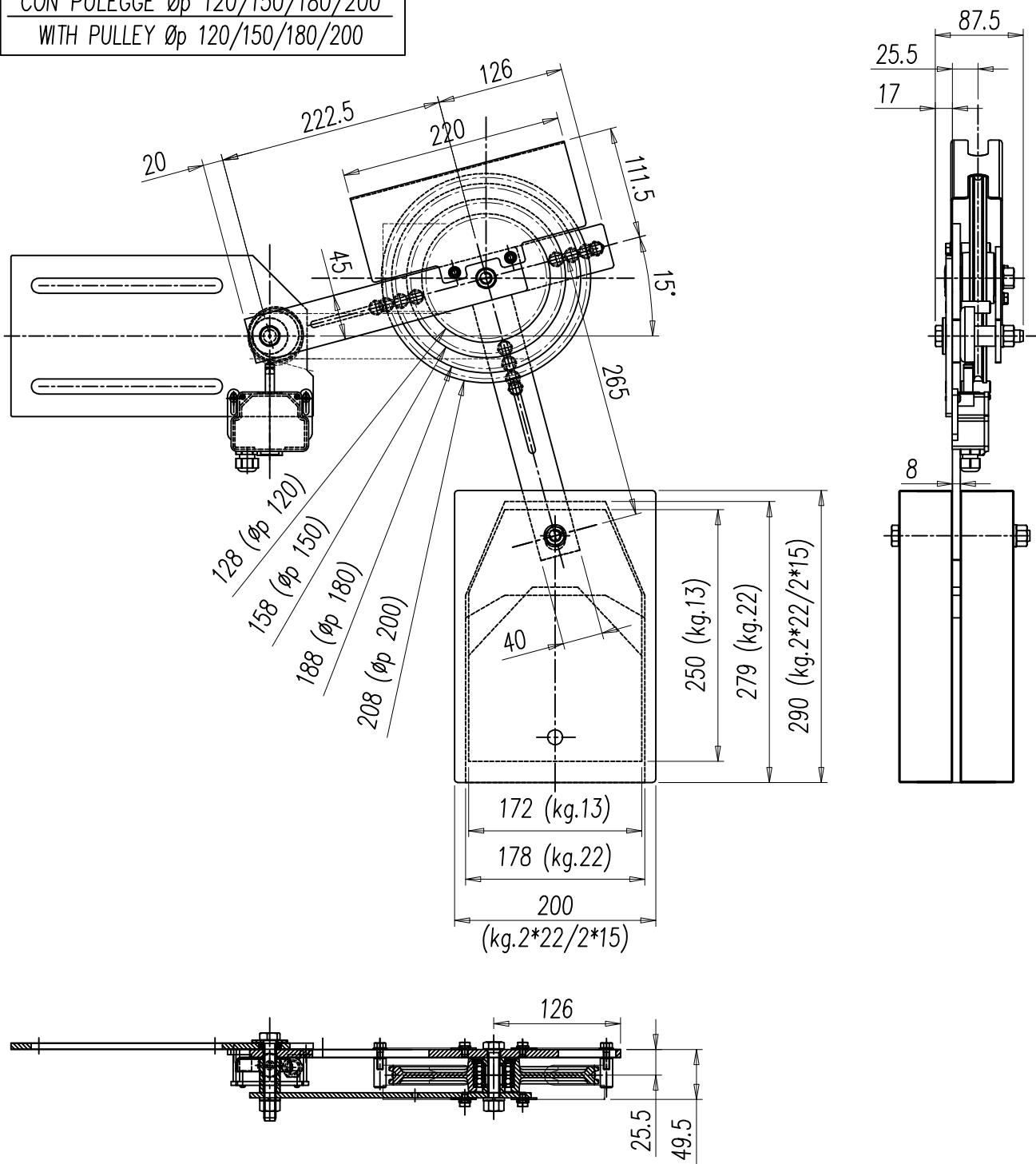
MECHANICAL LIFT
COMPONENTS

TENDITORE VERTICALE RIDOTTO R4RI E R4RE
CON FISSAGGIO ALLA GUIDA E CARTER

GUIDE RAIL MOUNTED VERTICAL
TENSION WEIGHT R4RI AND R4RE WITH PROTECTION

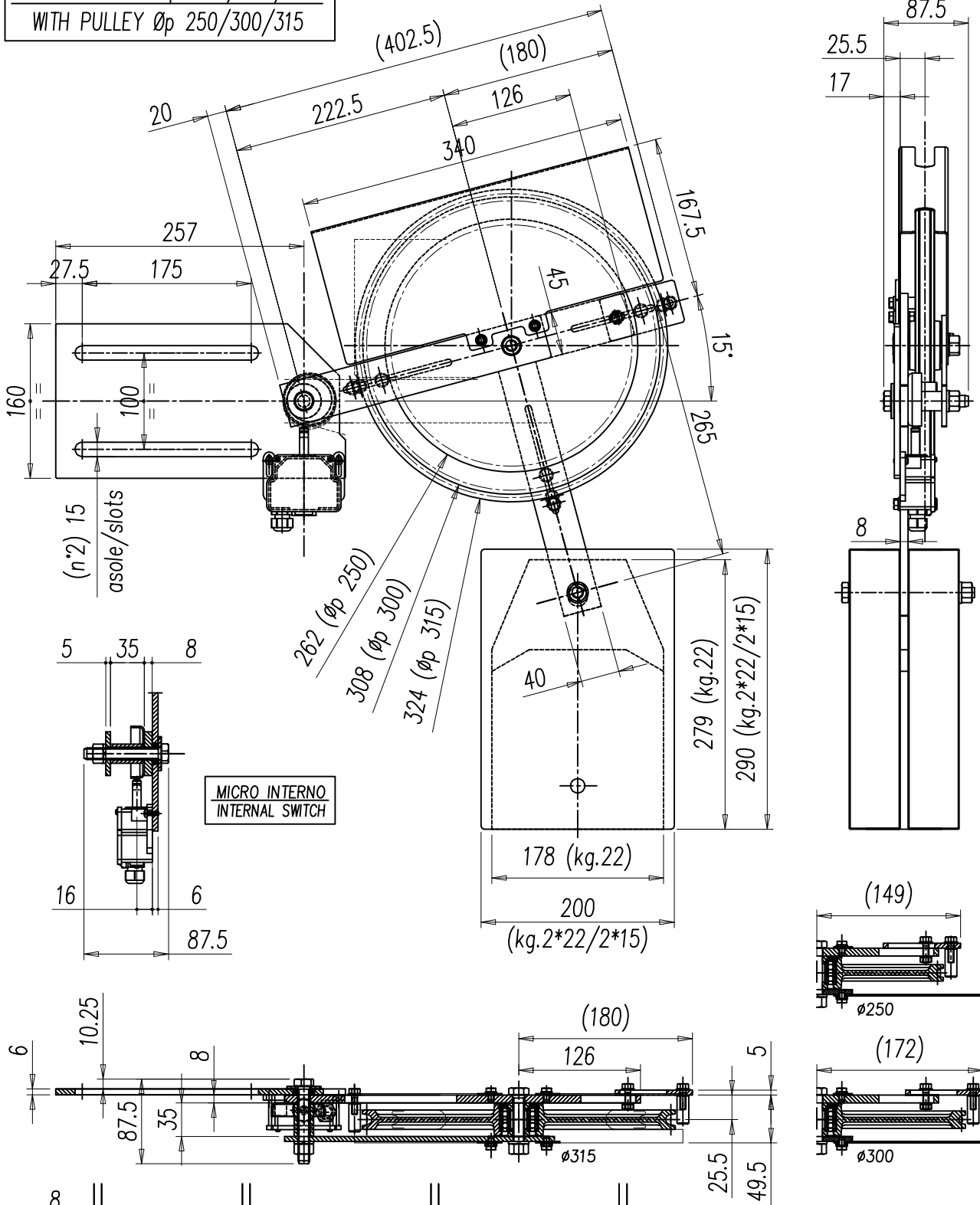
T242

CON PULEGGE \varnothing_p 120/150/180/200
WITH PULLEY \varnothing_p 120/150/180/200

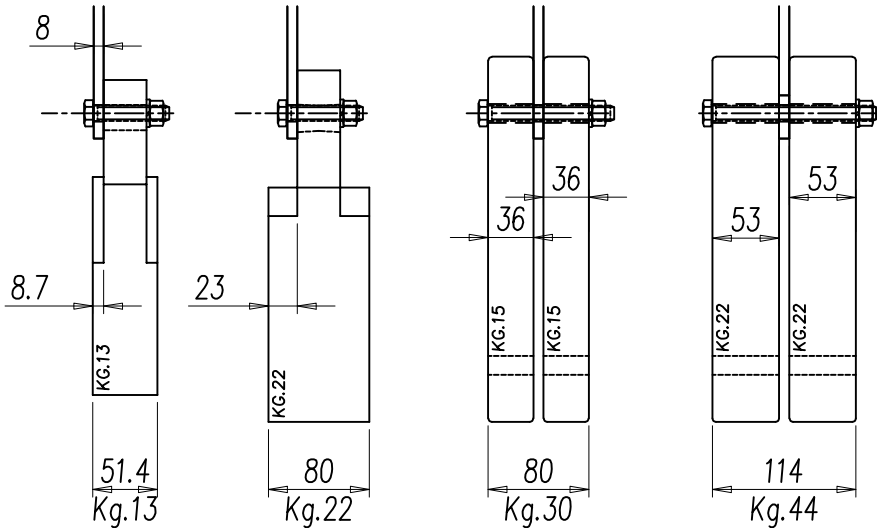


TIPO TENDITORE TENSION WEIGHT TYPE		TIPO DI LIMITATORE DI VELOCITA' OVERSPEED GOVERNORS TYPE
R4RI/R4RE \varnothing 120	CON CARTER WITH PROTECTION	LK120
R4RI/R4RE \varnothing 150	CON CARTER WITH PROTECTION	LX150
R4RI/R4RE \varnothing 180	CON CARTER WITH PROTECTION	LX180
R4RI/R4RE \varnothing 200	CON CARTER WITH PROTECTION	R5 - R5R - R5SP - LK200
R4RI/R4RE \varnothing 250	CON CARTER WITH PROTECTION	R3 - LK250
R4RI/R4RE \varnothing 300	CON CARTER WITH PROTECTION	R1 - R6 - R6R - R6SP - LK300
R4RI/R4RE \varnothing 315	CON CARTER WITH PROTECTION	R10 - R12 - LK315

CON PULEGGE $\varnothing p$ 250/300/315
 WITH PULLEY $\varnothing p$ 250/300/315



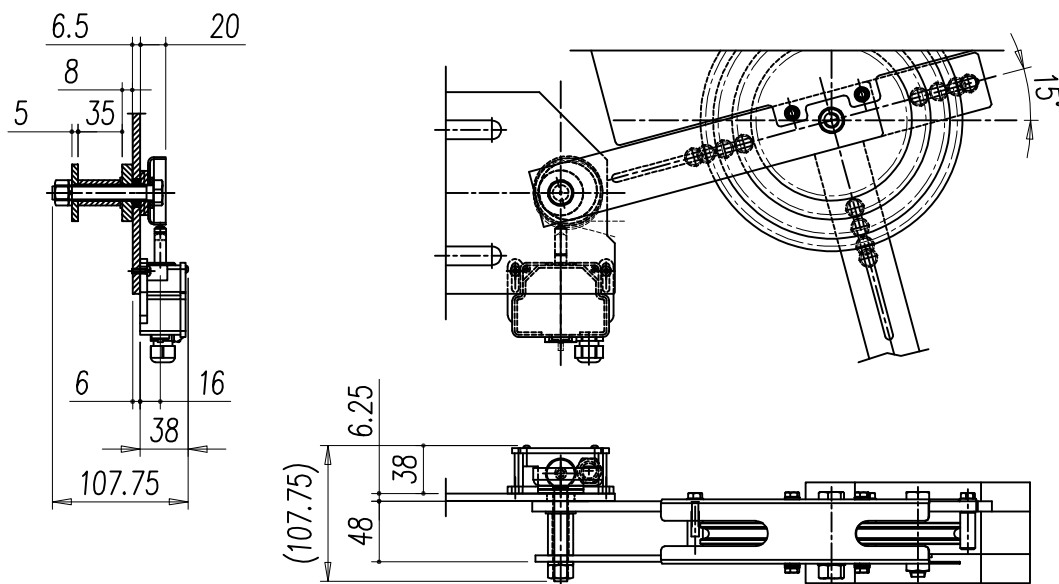
CONTRAPPESI
 DISPONIBILI
 COUNTERWEIGHT
 AVAILABLE



TENDITORI VERTICALI RIDOTTI "R4RI" E "R4RE" CON FISSAGGIO ALLA GUIDA E CARTER GUIDE RAIL MOUNTED VERTICAL TENSION WEIGHT "R4RI" AND "R4RE" WITH PROTECTION					IN ALTERNATIVA AS AN ALTERNATIVE
CONTRAPPESO Kg. COUNTERWEIGHT Kgs.	TIPO TYPE	PESO Kg. WEIGHT Kgs.		CON MICRO INTERNO WITH INTERNAL SWITCH	CON MICRO ESTERNO WITH EXTERNAL SWITCH
13	R4RI/R4RE \varnothing 120/C/13	19	-	8024212122RI	8024212122RE
	R4RI/R4RE \varnothing 150/C/13	-	20	8024215122RI	8024215122RE
	R4RI/R4RE \varnothing 180/C/13	-	20	8024218122RI	8024218122RE
22	R4RI/R4RE \varnothing 200/C/22	28	29,5 (*)	8024220122RI	8024220122RE
	R4RI/R4RE \varnothing 250/C/22	30	32 (*)	8024225122RI	8024225122RE
	R4RI/R4RE \varnothing 300/C/22	30	33 (*)	8024230122RI	8024230122RE
	R4RI/R4RE \varnothing 315/C/22	-	33	8024231622RI	8024231622RE
30	R4RI/R4RE \varnothing 120/C/30	36	-	8024212130RI	8024212130RE
	R4RI/R4RE \varnothing 150/C/30	-	37	8024215130RI	8024215130RE
	R4RI/R4RE \varnothing 180/C/30	-	37	8024218130RI	8024218130RE
	R4RI/R4RE \varnothing 200/C/30	36	37,5 (*)	8024220130RI	8024220130RE
	R4RI/R4REI \varnothing 250/C/30	38	40 (*)	8024225130RI	8024225130RE
	R4RI/R4RE \varnothing 300/C/30	38	41 (*)	8024230130RI	8024230130RE
	R4RI/R4RE \varnothing 315/C/30	-	41	8024231630RI	8024231630RE
44	R4RI/R4RE \varnothing 200/C/44	50	51,5 (*)	8024220144RI	8024220144RE
	R4RI/R4RE \varnothing 250/C/44	52	54 (*)	8024225144RI	8024225144RE
	R4RI/R4RE \varnothing 300/C/44	52	55 (*)	8024230144RI	8024230144RE
	R4RI/R4RE \varnothing 315/C/44	-	55	8024231644RI	8024231644RE
		CON PULEGGIA IN PLASTICA WITH PLASTIC PULLEY			
		CON PULEGGIA IN GHISA WITH CAST IRON PULLEY			

(*) FORNITURA NON STANDARD - SOLO SU RICHIESTA
NOT STANDARD FURNITURE - ONLY ON REQUEST

POSSIBILE FORNITURA CON MICRO ESTERNO
POSSIBLE SUPPLY WITH EXTERNAL SWITCH





COMPONENTI MECCANICI
PER ASCENSORI

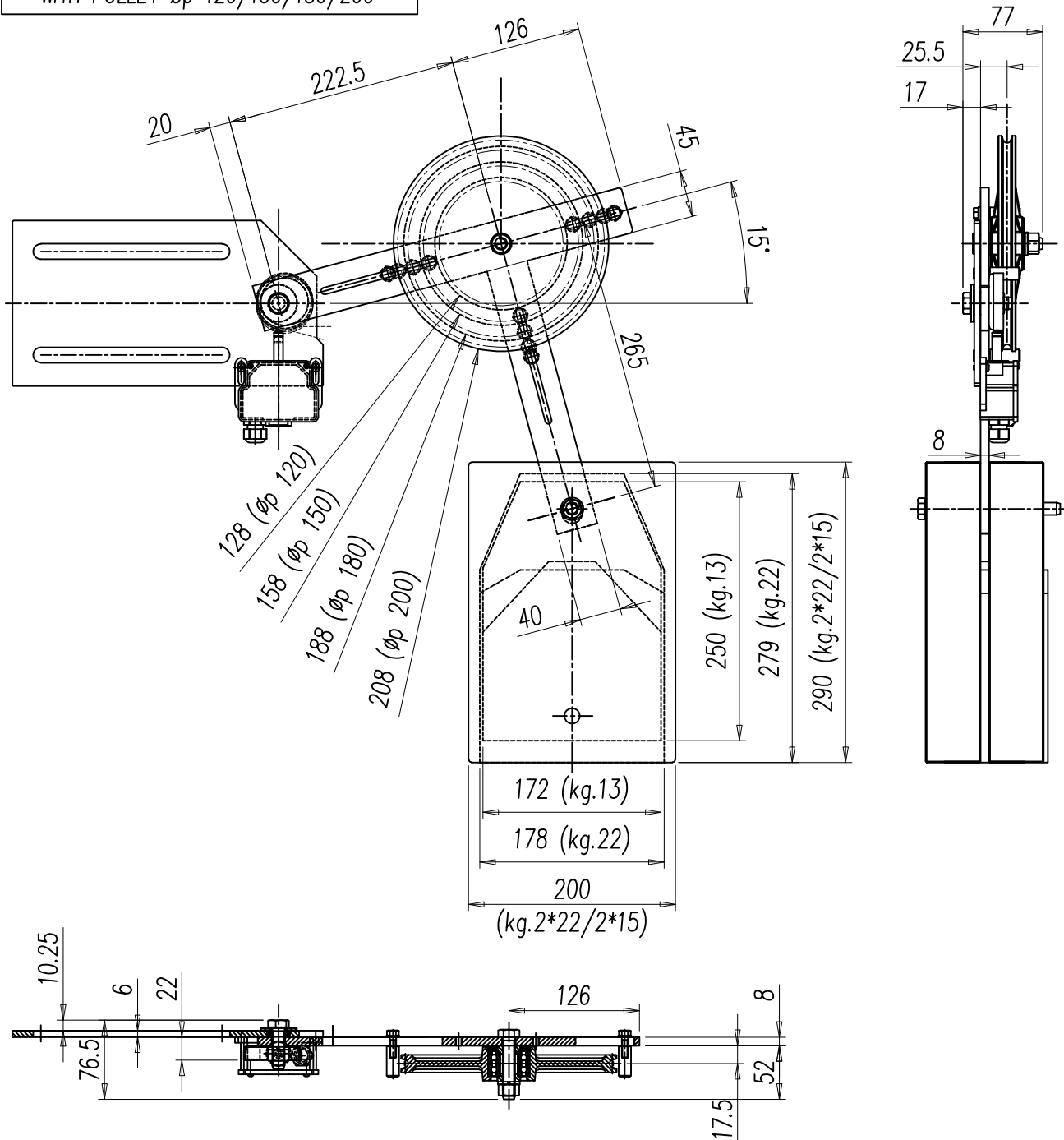
MECHANICAL LIFT
COMPONENTS

TENDITORE VERTICALE RIDOTTO R4RI E R4RE
CON FISSAGGIO ALLA GUIDA SENZA CARTER

GUIDE RAIL MOUNTED VERTICAL
TENSION WEIGHT R4RI AND R4RE WITHOUT PROTECTION

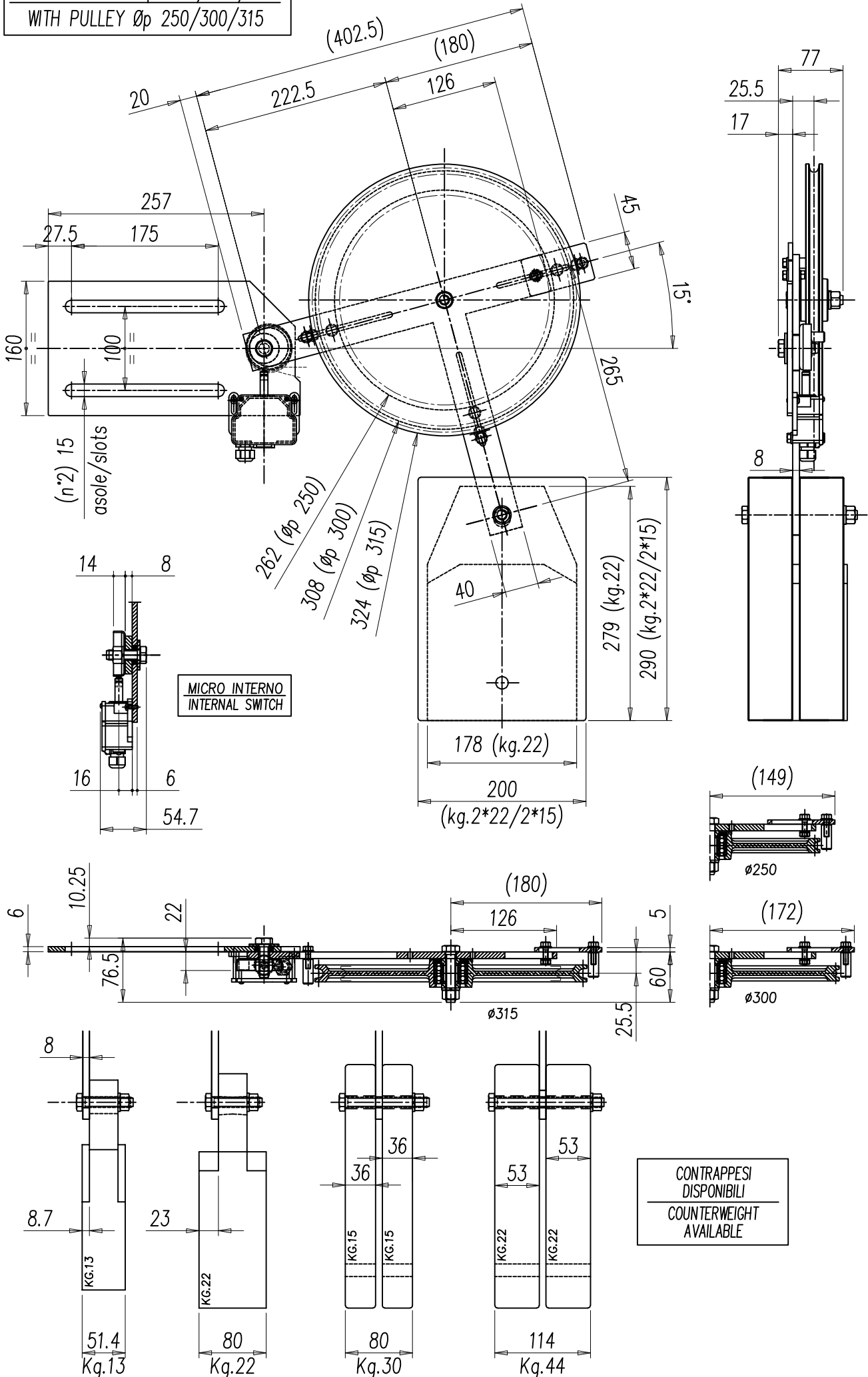
T242

CON PULEGGE \varnothing_p 120/150/180/200
WITH PULLEY \varnothing_p 120/150/180/200



TIPO TENDITORE TENSION WEIGHT TYPE		TIPO DI LIMITATORE DI VELOCITA' OVERSPEED GOVERNORS TYPE
R4RI/R4RE \varnothing 120	SENZA CARTER WITHOUT PROTECTION	LK120
R4RI/R4RE \varnothing 150	SENZA CARTER WITHOUT PROTECTION	LX150
R4RI/R4RE \varnothing 180	SENZA CARTER WITHOUT PROTECTION	LX180
R4RI/R4RE \varnothing 200	SENZA CARTER WITHOUT PROTECTION	R5 - R5R - R5SP - LK200
R4RI/R4RE \varnothing 250	SENZA CARTER WITHOUT PROTECTION	R3 - LK250
R4RI/R4RE \varnothing 300	SENZA CARTER WITHOUT PROTECTION	R1 - R6 - R6R - R6SP - LK300
R4RI/R4RE \varnothing 315	SENZA CARTER WITHOUT PROTECTION	R10 - R12 - LK315

CON PULEGGE $\varnothing p$ 250/300/315
 WITH PULLEY $\varnothing p$ 250/300/315



TENDITORI VERTICALI RIDOTTI "R4RI" E "R4RE" CON FISSAGGIO ALLA GUIDA SENZA CARTER					IN ALTERNATIVA	
GUIDE RAIL MOUNTED VERTICAL TENSION WEIGHT "R4RI" AND "R4RE" WITHOUT PROTECTION					AS AN ALTERNATIVE	
CONTRAPPESO Kg. COUNTERWEIGHT Kgs.	TIPO TYPE	PESO Kg. WEIGHT Kgs.		CON MICRO INTERNO WITH INTERNAL SWITCH	CON MICRO ESTERNO WITH EXTERNAL SWITCH	
13	R4RI/R4RE ø120/C/13	17	-	8024212022RI	8024212022RE	
	R4RI/R4RE ø150/C/13	-	18	8024215022RI	8024215022RE	
	R4RI/R4RE ø180/C/13	-	18	8024218022RI	8024218022RE	
22	R4RI/R4RE ø200/C/22	26	27,5 (*)	8024220022RI	8024220022RE	
	R4RI/R4RE ø250/C/22	26	28,5 (*)	8024225022RI	8024225022RE	
	R4RI/R4RE ø300/C/22	26,5	29 (*)	8024230022RI	8024230022RE	
	R4RI/R4RE ø315/C/22	-	29,5	8024231522RI	8024231522RE	
30	R4RI/R4RE ø120/C/30	34	-	8024212030RI	8024212030RE	
	R4RI/R4RE ø150/C/30	-	35	8024215030RI	8024215030RE	
	R4RI/R4RE ø180/C/30	-	35	8024218030RI	8024218030RE	
	R4RI/R4RE ø200/C/30	34	35,5 (*)	8024220030RI	8024220030RE	
	R4RI/R4REI ø250/C/30	34	36,5 (*)	8024225030RI	8024225030RE	
	R4RI/R4RE ø300/C/30	34,5	37 (*)	8024230030RI	8024230030RE	
	R4RI/R4RE ø315/C/30	-	37,5	8024231530RI	8024231530RE	
44	R4RI/R4RE ø200/C/44	48	49,5 (*)	8024220044RI	8024220044RE	
	R4RI/R4RE ø250/C/44	48	50,5 (*)	8024225044RI	8024225044RE	
	R4RI/R4RE ø300/C/44	48,5	51 (*)	8024230044RI	8024230044RE	
	R4RI/R4RE ø315/C/44	-	51,5	8024231544RI	8024231544RE	

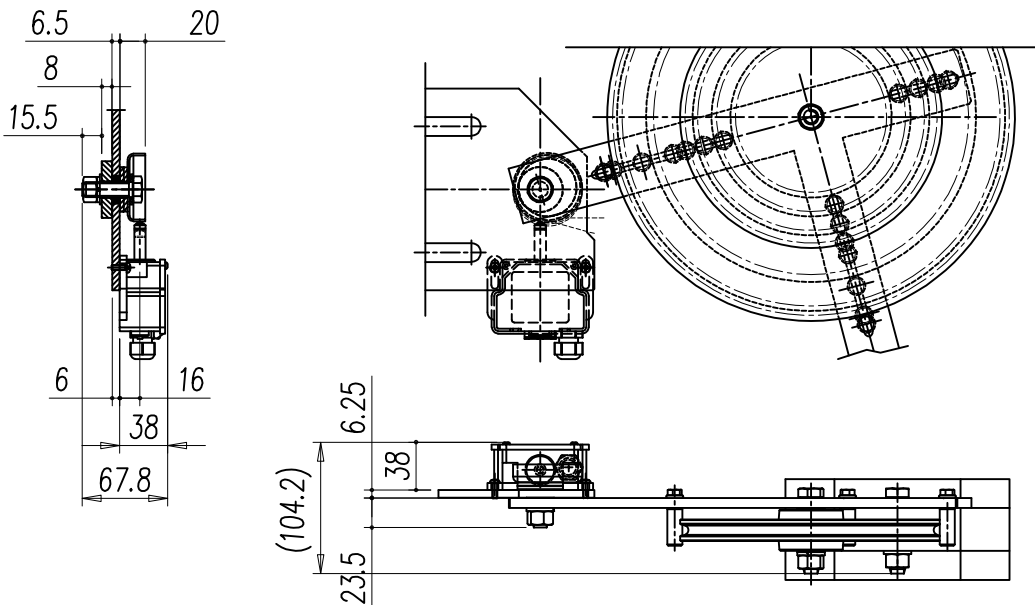
(*) FORNITURA NON STANDARD - SOLO SU RICHIESTA
NOT STANDARD FURNITURE - ONLY ON REQUEST

CON PULEGGIA IN PLASTICA
WITH PLASTIC PULLEY

CON PULEGGIA IN GHISA
WITH CAST IRON PULLEY



POSSIBILE FORNITURA CON MICRO ESTERNO
POSSIBLE SUPPLY WITH EXTERNAL SWITCH



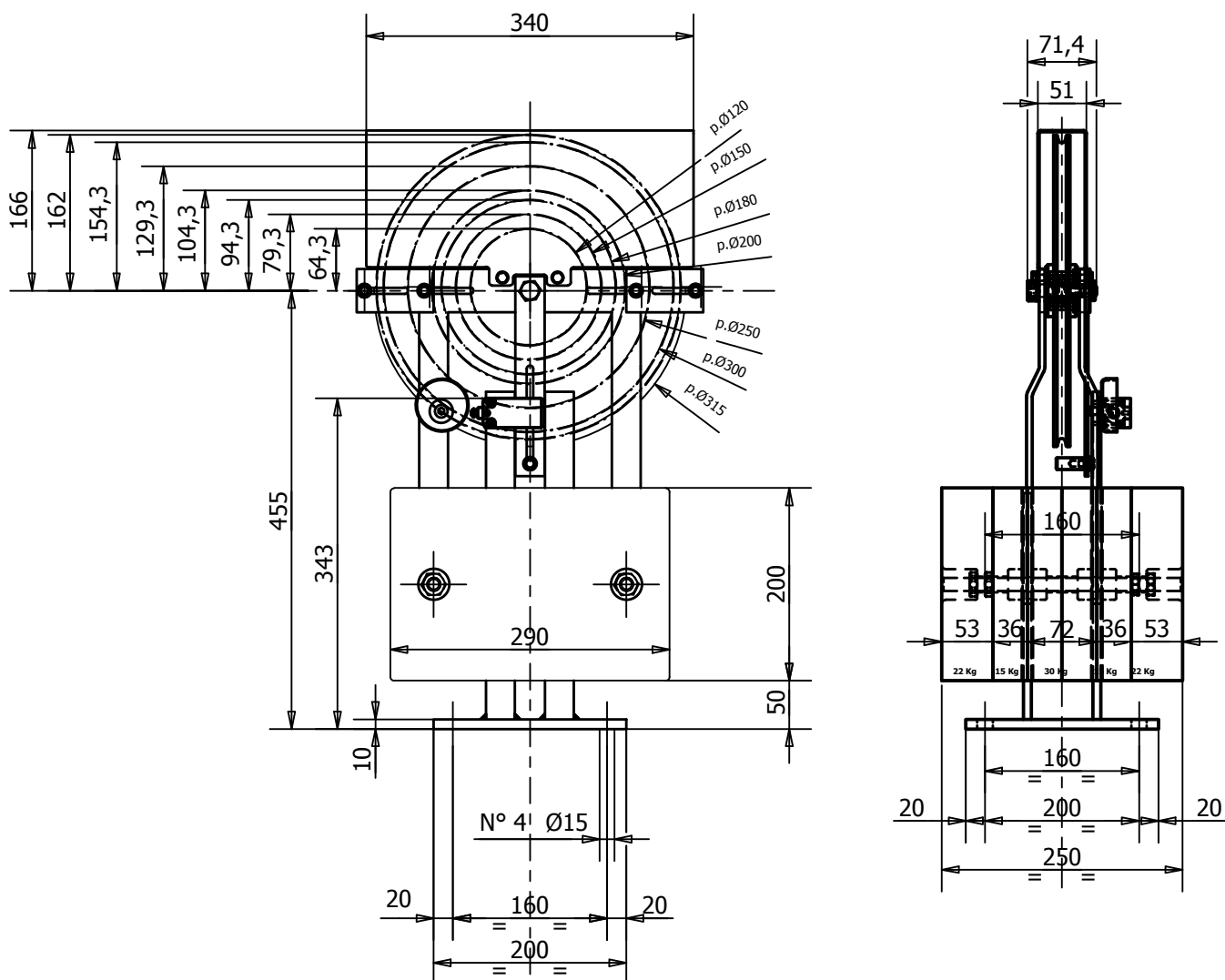


COMPONENTI MECCANICI
PER ASCENSORI
MECHANICAL LIFT
COMPONENTS

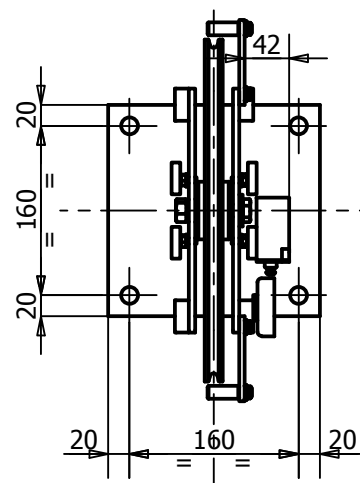
TENDITORE VERTICALE R4V
(CONTATTO INTERNO)
VERTICAL TENSION WEIGHT R4V
(INTERNAL SWITCH)

T242

CON PULEGGIA p 120/150/180/200/250/300/315/325
WITH PULLEY p 120/150/180/200/250/300/315/325



TIPO TENDITORE TENSION WEIGHT TYPE	TIPO LIMITATORE DI VELOCITA' OVERSPEED GOVERNOR TYPE
R4V $\varnothing 120$	LK120
R4V $\varnothing 150$	LX150
R4V $\varnothing 180$	LX180
R4V $\varnothing 200$	R5 / R5R / R5SP / LK200
R4V $\varnothing 250$	R3 / LK250
R4V $\varnothing 300$	R1 / R6 / R6R / R6SP / LK300
R4V $\varnothing 315$	R10 / R12 / LK315





COMPONENTI MECCANICI
PER ASCENSORI
MECHANICAL LIFT
COMPONENTS

CODICI TIPI

CODE TYPES

T242

TENDITORE VERTICALE
VERTICAL TENSION WEIGHT

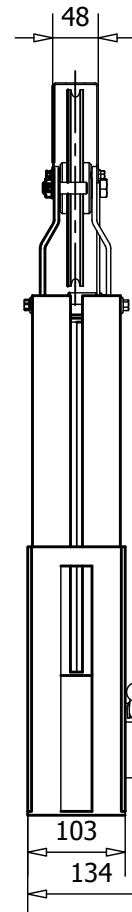
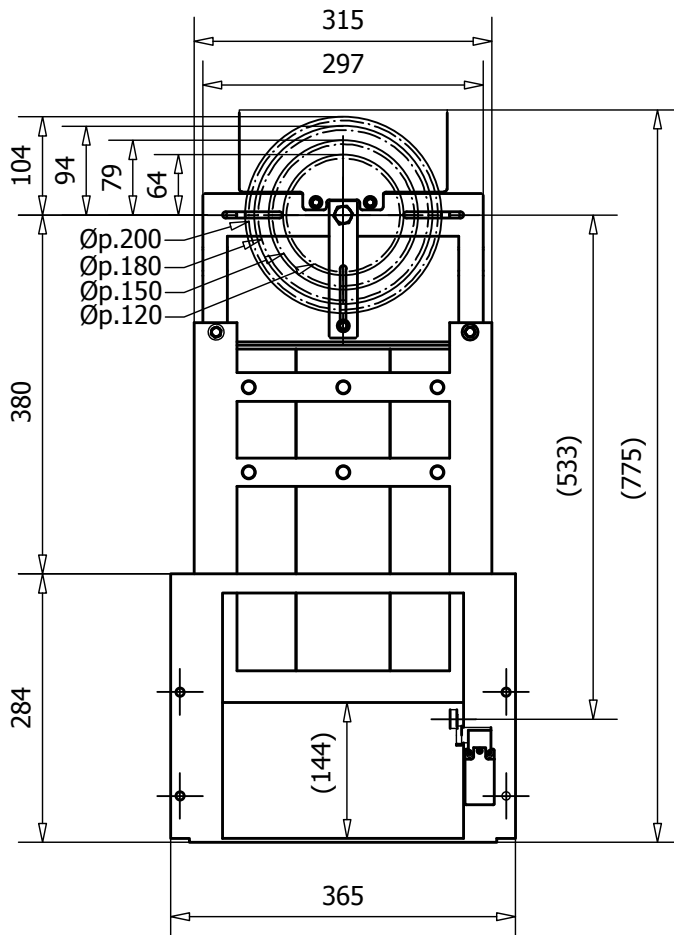
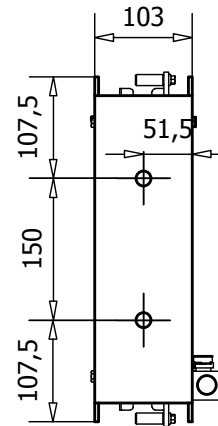
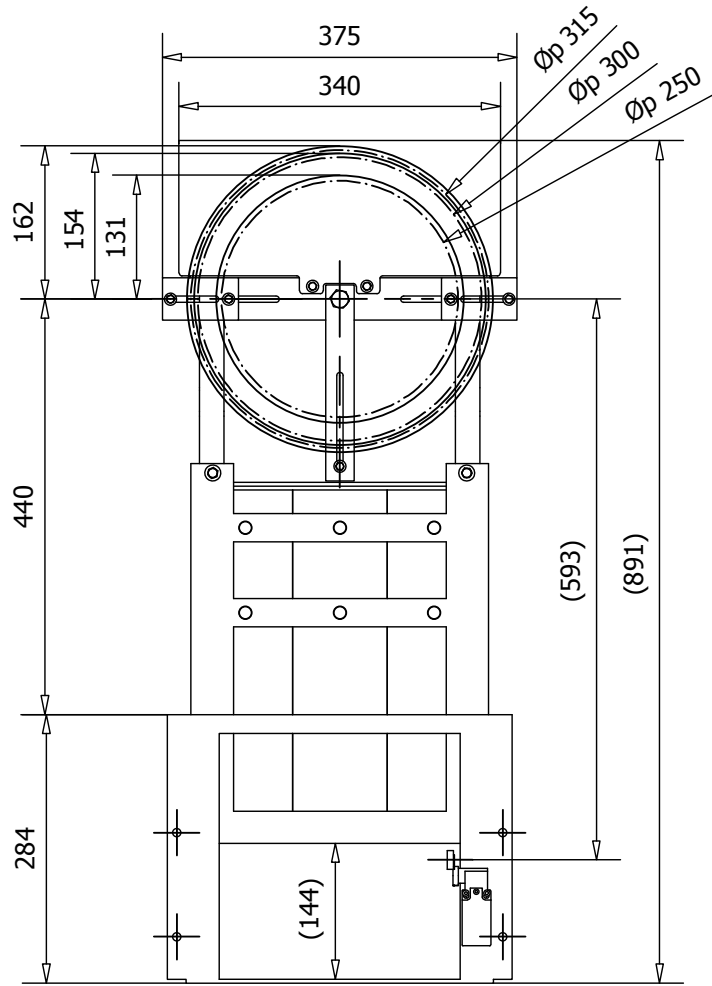
<i>CONTRAPPESO Kg. COUNTERWEIGHT Kgs.</i>	<i>TIPO TYPE</i>	<i>PESO Kg. WEIGHT Kgs.</i>	<i>CODICI SENZA CARTER E ANTISCARRUCOLAMENTO CODE WITHOUT COVER PROTECTION AND ROPE SAFETY GUARD</i>	<i>CODICI CON CARTER E ANTISCARRUCOLAMENTO CODE WITH COVER PROTECTION AND ROPE SAFETY GUARD</i>
30	R4V Ø120/C/30	41	8024213930	8024213931
	R4V Ø150/C/30	41	8024215930	8024215931
	R4V Ø180/C/30	41	8024218930	8024218931
	R4V Ø200/C/30	41	8024220930	8024220931
	R4V Ø250/C/30	41	8024225930	8024225931
	R4V Ø300/C/30	41	8024230930	8024230931
	R4V Ø315/C/30	41	8024231930	8024231931
60	R4V Ø120/C/60	71	8024213960	8024213961
	R4V Ø150/C/60	71	8024215960	8024215961
	R4V Ø180/C/60	71	8024218960	8024218961
	R4V Ø200/C/60	71	8024220960	8024220961
	R4V Ø250/C/60	71	8024225960	8024225961
	R4V Ø300/C/60	71	8024230960	8024230961
	R4V Ø315/C/60	71	8024231960	8024231961
104	R4V Ø200/C/104	115	8024220910	8024220911
	R4V Ø250/C/104	115	8024225910	8024225911
	R4V Ø300/C/104	115	8024230910	8024230911
	R4V Ø315/C/104	115	8024231910	8024231911



COMPONENTI MECCANICI
PER ASCENSORI
MECHANICAL LIFT
COMPONENTS

TENDITORE VERTICALE R4T
PER FISSAGGIO A PAVIMENTO
VERTICAL TENSION WEIGHT R4T
FOR FLOOR FIXING

T242





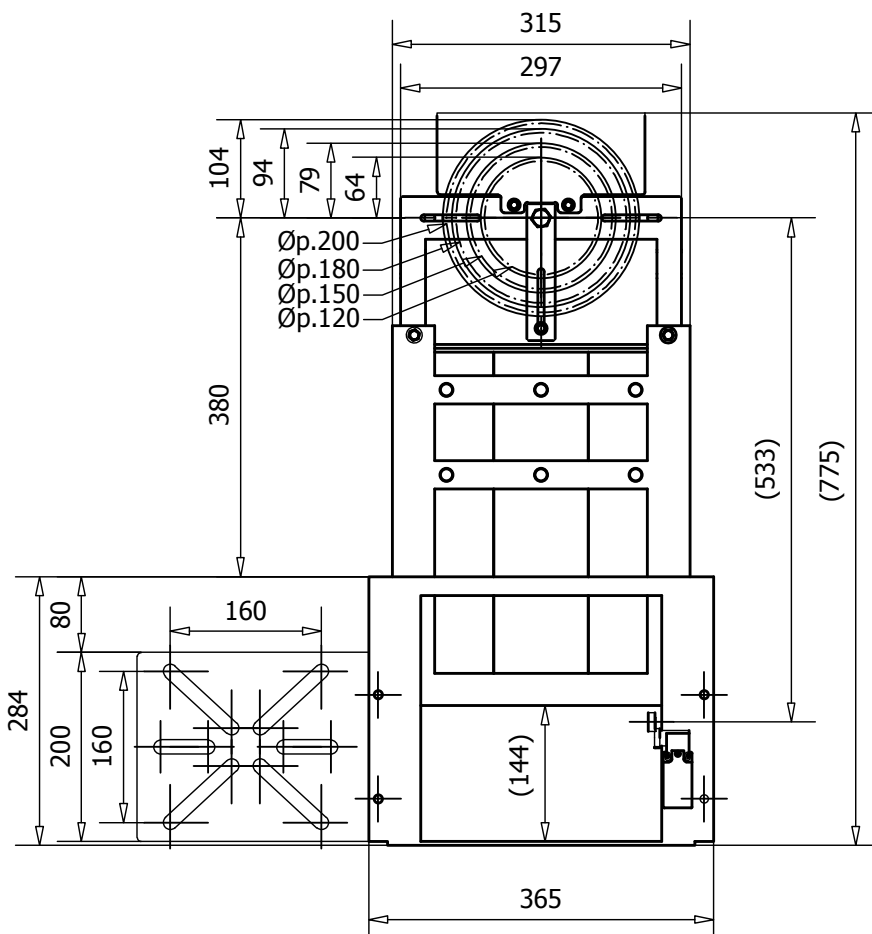
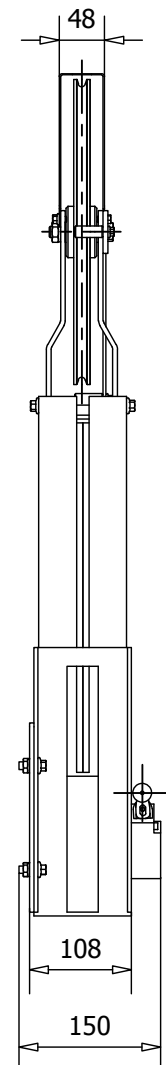
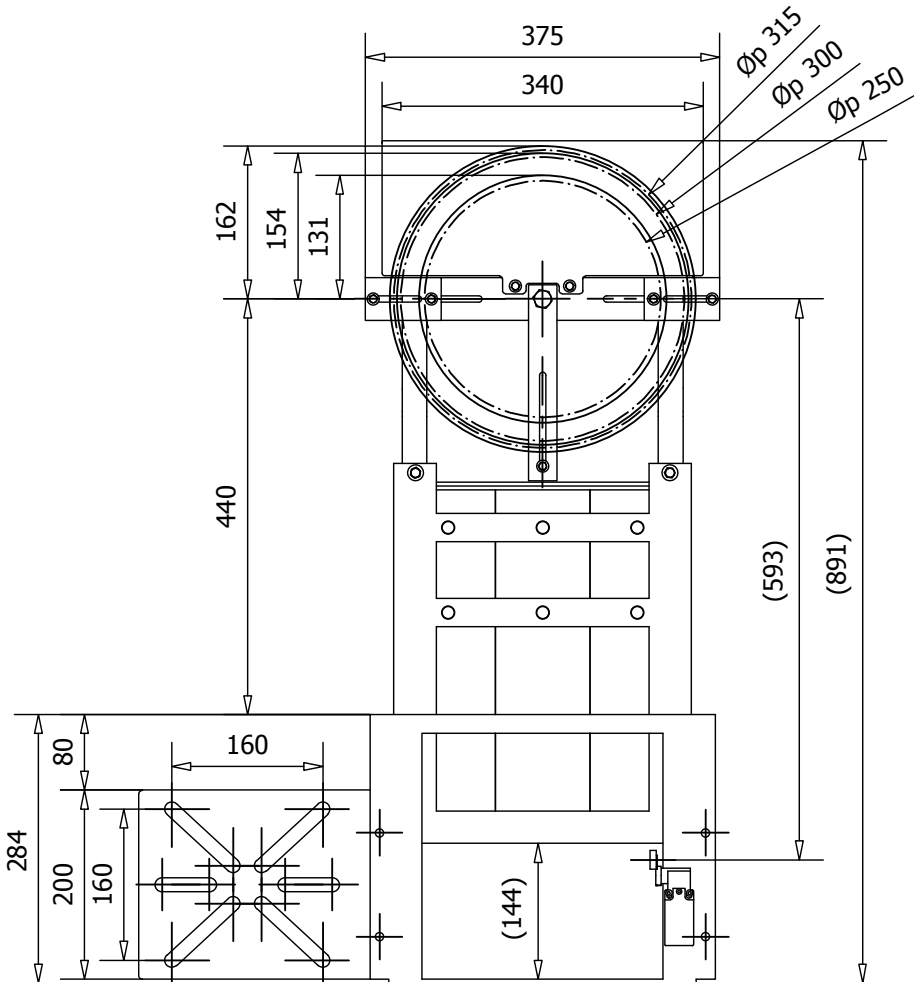
COMPONENTI MECCANICI
PER ASCENSORI

MECHANICAL LIFT
COMPONENTS

TENDITORE VERTICALE R4T
PER FISSAGGIO ALLA GUIDA

VERTICAL TENSION WEIGHT R4T
FOR GUIDE RAIL FIXING

T242





COMPONENTI MECCANICI
PER ASCENSORI
MECHANICAL LIFT
COMPONENTS

CODICI TIPI

TYPE CODE

T242

<u>TIPO TENDITORE</u> <u>TENSION WEITH TYPE</u>	<u>TIPO LIMITATORE DI VELOCITA'</u> <u>OVERSPEED GOVERNOR TYPE</u>
R4T Ø120	LK120
R4T Ø150	LX150
R4T Ø180	LX180
R4T Ø200	R5-R5R-LK200 INTERVENTO DISCESA LK200 DOWN DIRECTION TRIPPING
R4T Ø250	R3-LK250 INTERVENTO DISCESA LK250 DOWN DIRECTION TRIPPING
R4T Ø300	R1-R6-R6R-R6SP-LK300 INTERV. DISCESA LK300 DOWN DIRECTION TRIPPING
R4T Ø315	R10-R12-LK315 INTERVENTO DISCESA LK315 DOWN DIRECTION TRIPPING

TENDITORI VERTICALI R4T PER FISSAGGIO A PAVIMENTO
TENSION WEIGHT R4T FOR FLOOR FIXING

<u>CONTRAPPESO Kg.</u> <u>COUNTEWEIGHT Kgs.</u>	<u>TIPO</u> <u>TYPE</u>	<u>PESO Kg.</u> <u>WEIGHT Kgs.</u>		<u>CODICI SENZA CARTER</u> <u>E ANTISCARRUCOLAMENTO</u> <u>CODE WITHOUT COVER</u> <u>PROTECTION AND ROPE SAFETY</u> <u>GUARD</u>	<u>CODICE CON CARTER</u> <u>E ANTISCARRUCOLAMENTO</u> <u>CODE WITH COVER PROTECTION</u> <u>AND ROPE SAFETY GUARD</u>
30	R4T Ø120/30	44	-	8024213030T	8024213130T
	R4T Ø150/30	-	45	8024215030T	8024215130T
	R4T Ø180/30	-	45	8024218030T	8024218130T
60	R4T Ø120/60	74	-	8024213060T	8024213160T
	R4T Ø150/60	-	75	8024215060T	8024215160T
	R4T Ø180/60	-	75	8024218060T	8024218160T
	R4T Ø200/60	75	76,5*	8024220060T	8024220160T
	R4T Ø250/60	75	77*	8024225060T	8024225160T
	R4T Ø300/60	75	77,5*	8024230060T	8024230160T
	R4T Ø315/60	-	75	8024231560T	8024231660T

CON PULEGGIA IN PLASTICA
WITH PLASTIC PULLEY

CON PULEGGIA IN GHISA
WITH CAST IRON PULLEY

PIASTRA TENDITORE VERTICALE R4T PER FISSAGGIO ALLA GUIDA
PLATE TENSION WEIGHT R4T FOR GUIDE RAIL FIXING

<u>PIASTRA FISSAGGIO</u> <u>FIXING PLATE</u>	<u>CODICE</u> <u>CODE</u>	8015000093

* FORNITURA NON STANDARD - SOLO SU RICHIESTA
NOT STANDARD FORNITURE - ONLY ON REQUEST



COMPONENTI MECCANICI
PER ASCENSORI
MECHANICAL LIFT
COMPONENTS

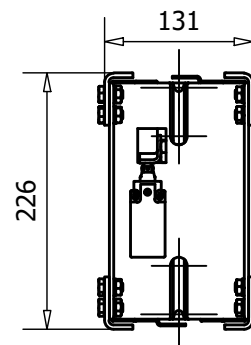
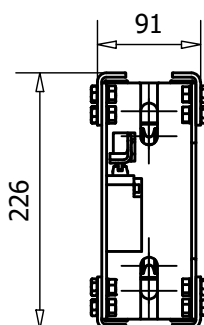
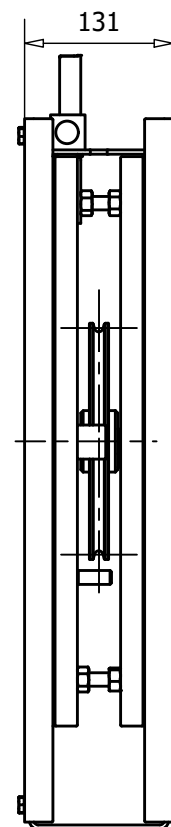
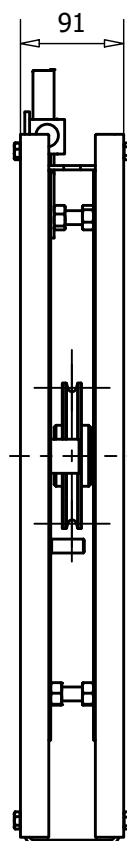
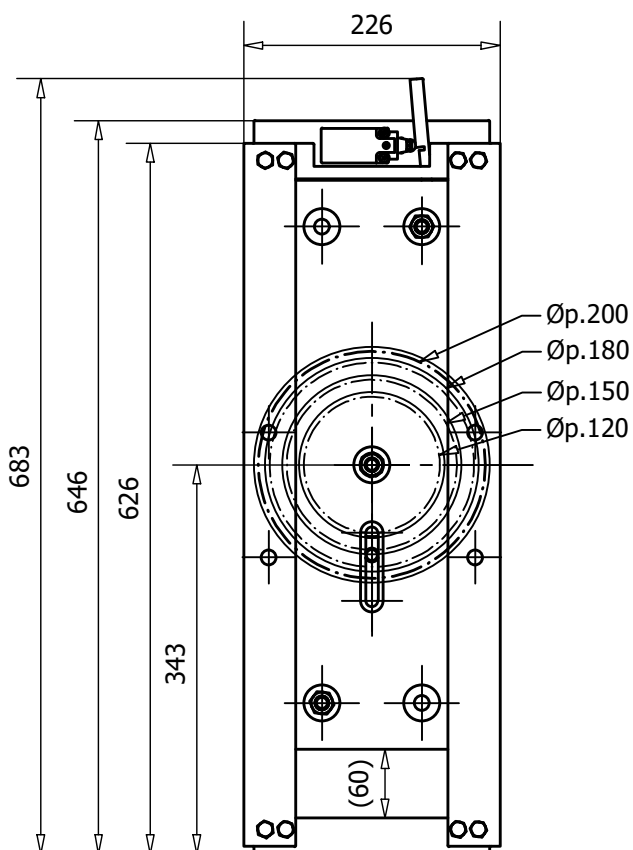
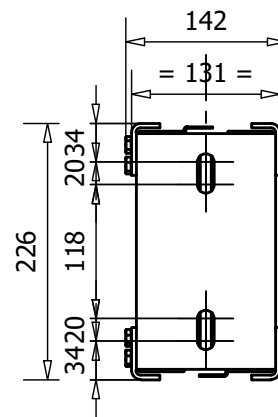
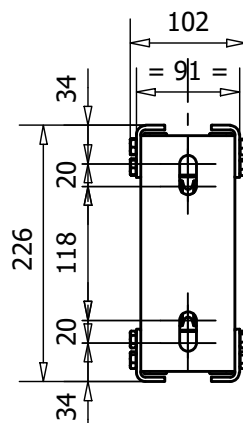
TENDITORE VERTICALE R4VS
PER FISSAGGIO A PAVIMENTO O ALLA GUIDA

VERTICAL TENSION WEIGHT R4VS
FOR FLOOR OR GUIDE RAIL FIXING

T-242

TENDITORE R4VS 30 Kg
FISSAGGIO A PAVIMENTO
TENSION WEIGHT R4VS 30 Kgs
FLOOR FIXING

TENDITORE R4VS 60 Kg
FISSAGGIO A PAVIMENTO
TENSION WEIGHT R4VS 60 Kgs
FLOOR FIXING





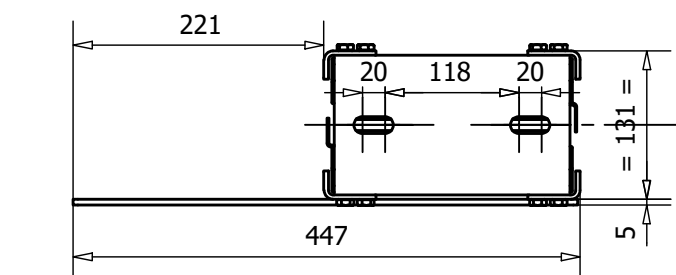
COMPONENTI MECCANICI
PER ASCENSORI
MECHANICAL LIFT
COMPONENTS

TENDITORE VERTICALE R4VS
PER FISSAGGIO A PAVIMENTO O ALLA GUIDA

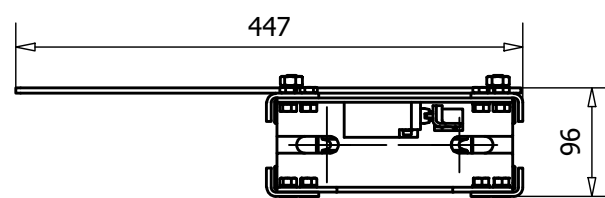
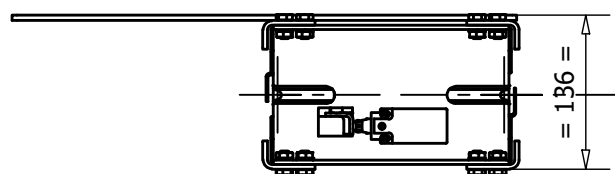
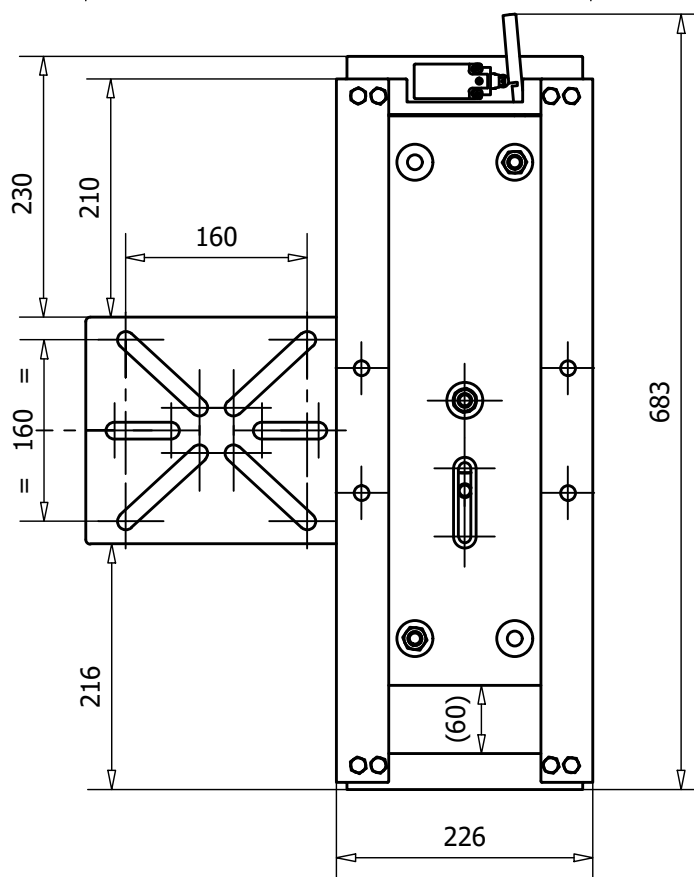
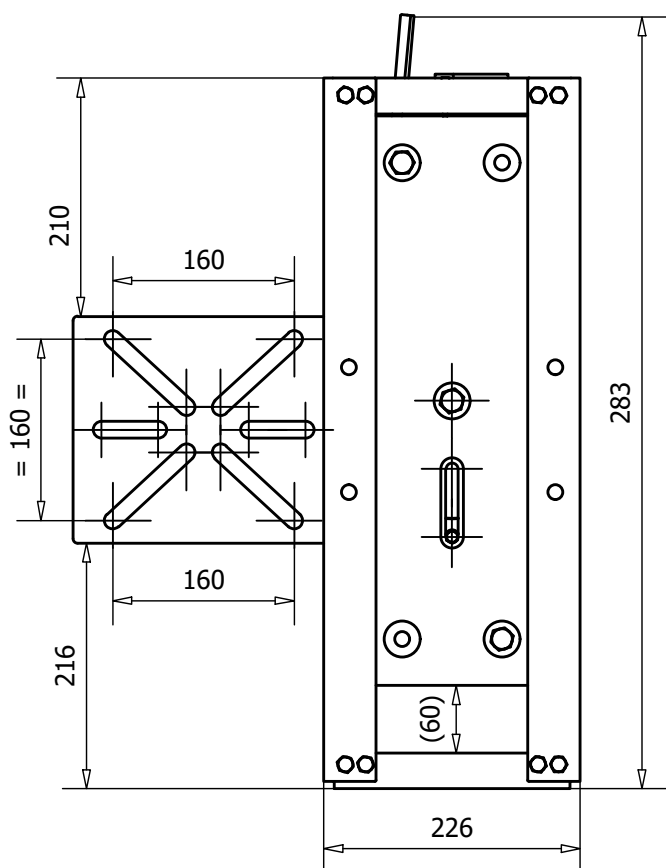
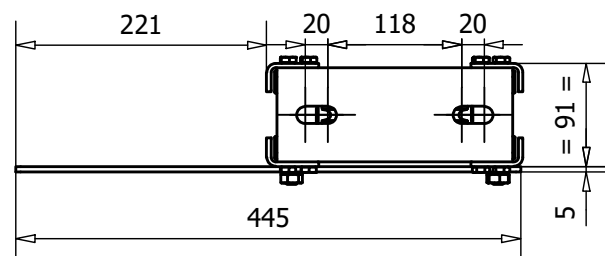
VERTICAL TENSION WEIGHT R4VS
FOR FLOOR OR GUIDE RAIL FIXING

T-242

TENDITORE R4VS 60 Kg
FISSAGGIO ALLA GUIDA
TENSION WEIGHT R4VS 60 Kgs
GUIDE RAIL FIXING



TENDITORE R4VS 30 Kg
FISSAGGIO ALLA GUIDA
TENSION WEIGHT R4VS 30 Kgs
GUIDE RAIL FIXING



TIPO TENDITORE TENSION WEIGHT TYPE	TIPO LIMITATORE DI VELOCITA' OVERSPEED GOVERNOR TYPE
R4VS Ø120	LK120
R4VS Ø150	LX150
R4VS Ø180	LX180
R4VS Ø200	R5 - R5R - LK200 INTERVENTO DISCESA LK200 DOWN DIRECTION TRIPPING



COMPONENTI MECCANICI
PER ASCENSORI
MECHANICAL LIFT
COMPONENTS

CODICI TIPI

TYPE CODE

T-242

TENDITORI VERTICALI R4VS PER FISSAGGIO A PAVIMENTO
COMPLETO DI ANTISCARRUCOLAMENTO
TENSION WEIGHT R4VS FOR FLOOR FIXING
COMPLETE WITH ROPE SAFETY GUARD

<i>CONTRAPPESO Kg.</i> <i>COUNTERWEIGHT Kgs.</i>	<i>TIPO</i> <i>TYPE</i>	<i>PESO Kg.</i> <i>WEIGHT Kgs.</i>		<i>CODICI CON ANTISCARRUCOLAMENTO</i> <i>CODE WITH ROPE SAFETY GUARD</i>
30	R4VS Ø120/30	40	-	8024213030VS
	R4VS Ø150/30	-	40	8024215030VS
	R4VS Ø180/30	-	40	8024218030VS
	R4VS Ø200/30	40	41,5*	8024220030VS
60	R4VS Ø120/60	70	-	8024213060VS
	R4VS Ø150/60	-	70	8024215060VS
	R4VS Ø180/60	-	70	8024218060VS
	R4VS Ø200/60	70	71,5*	8024220060VS

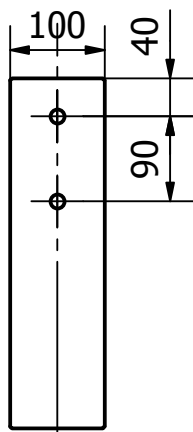
CON PULEGGIA IN PLASTICA
WITH PLASTIC PULLEY

CON PULEGGIA IN GHISA
WITH CAST IRON PULLEY

PIASTRA TENDITORE VERTICALE PER FISSAGGIO ALLA GUIDA
PLATE TENSION WEIGHT FOR GUIDE RAIL FIXING

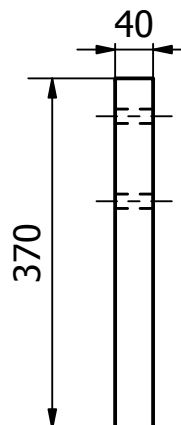
<i>PIASTRA FISSAGGIO</i> <i>FIXING PLATE</i>	<i>CODICE</i> <i>CODE</i>	8015000085

* FORNITURA NON STANDARD - SOLO SU RICHIESTA
NOT STANDARD FURNITURE - ONLY ON REQUEST



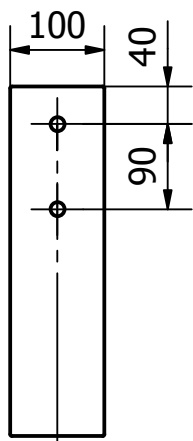
- CODICE : 8012000011

- CONTRAPPESO DA 10 Kg.



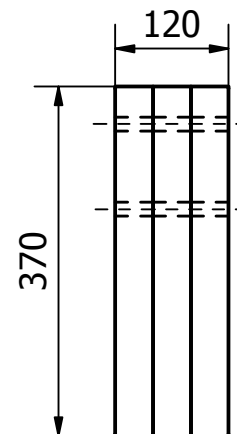
- CODE : 8012000011

- COUNTERWEIGHT OF 10 Kgs.



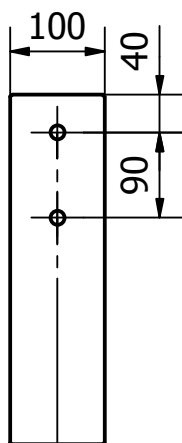
- CODICE : 8012000031

- CONTRAPPESO DA 30 Kg.



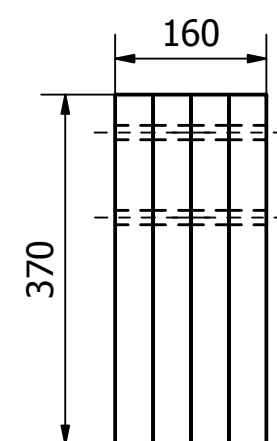
- CODE : 8012000031

- COUNTERWEIGHT OF 30 Kgs.



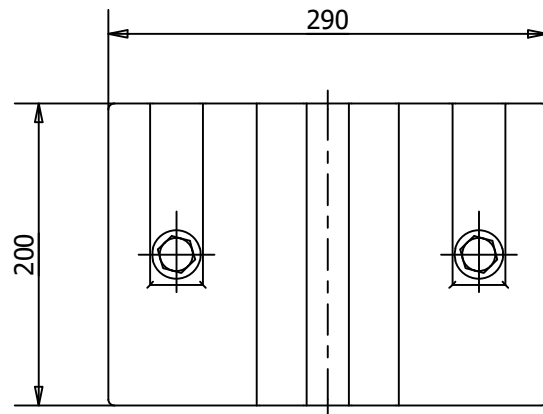
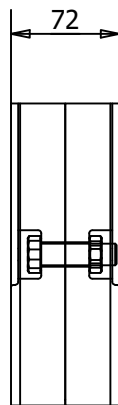
- CODICE : 8012000040

- CONTRAPPESO DA 40 Kg.



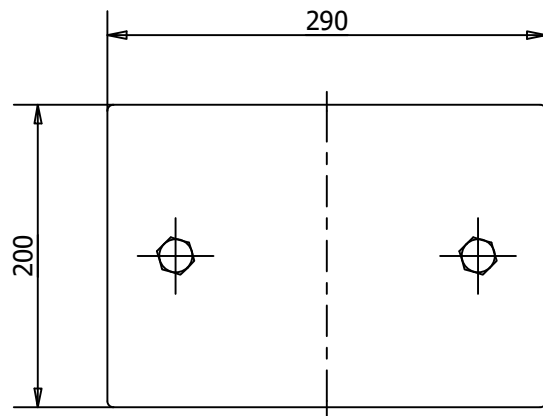
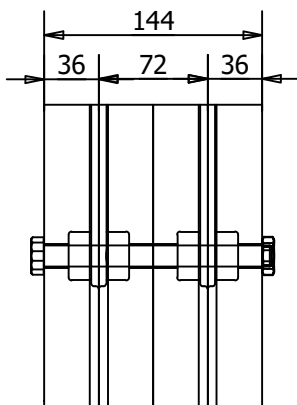
- CODE : 8012000040

- COUNTERWEIGHT OF 40 Kgs.



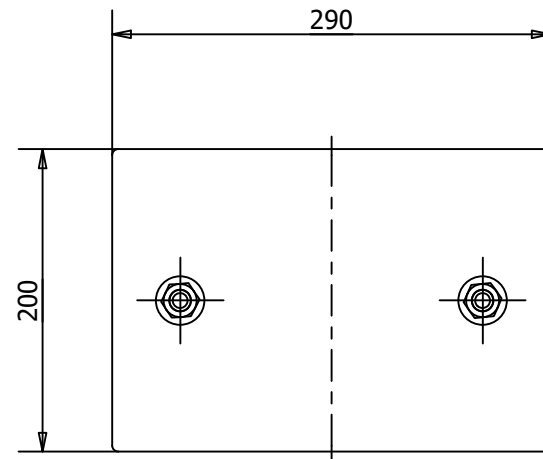
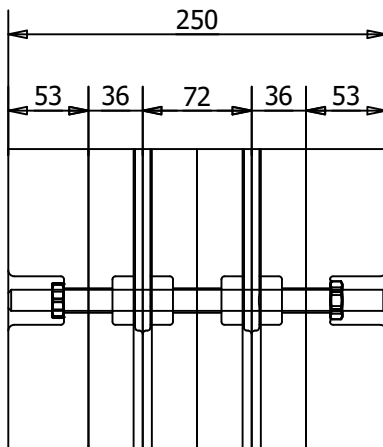
- CODICE : 8012000030
- CONTRAPPESO DA 30Kg (2 X 15 Kg)

- CODE : 8012000030
- CONTERWEIGHT OF 30 Kgs (2 X 15 Kg)



- CODICE : 8012000060
- CONTRAPPESO DA 60Kg (4 X 15 Kg)

- CODE : 8012000060
- CONTERWEIGHT OF 60 Kgs (4 X 15 Kg)

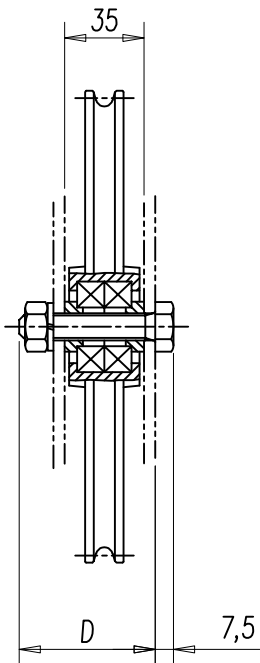


- CODICE : 8012000104
- CONTRAPPESO DA 104 Kg
(4 X 15 Kg + 2 X 22 Kgs)

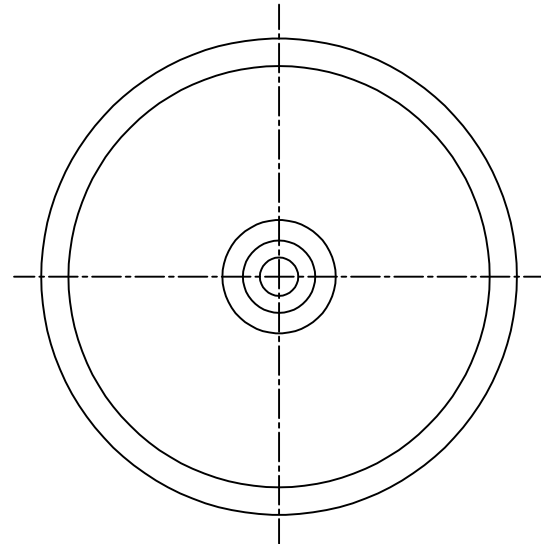
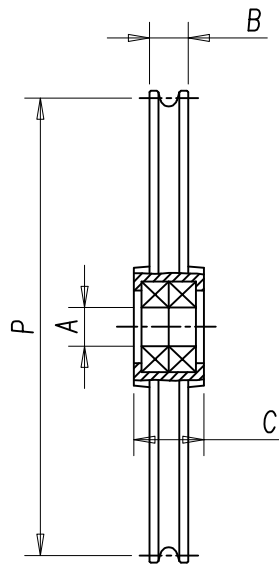
- CODE : 8012000104
- CONTERWEIGHT OF 104 Kgs
(4 X 15 Kg + 2 X 22 Kgs)



TIPO "A"
TYPE "A"



TIPO "B"
TYPE "B"



P	TIPO TYPE	Ø FUNE ROPE Ø	A	B	C	CUSCINETTO BALL BEARINGS	TIPO/TYPE R4K/R4R		TIPO/TYPE R4V/R4T/R4M		TIPO/TYPE R4X/R4VS	
							D	PUL.STANDARD IN POLIAMMIDE	PULEGGE IN GHISA CAST IRON PULLEYS	D	PUL.STANDARD IN POLIAMMIDE	PULEGGE IN GHISA CAST IRON PULLEYS
120	A	6-6,5	17	17	29	6203-ZZ	60	8025012000	-	-	8025012020	-
	B						8025012010	-	-	8025012010	-	
150	A	6-6,5	17	17	32,5	6203-2RS	60	-	8025015100	70	-	8025015120
	B						-	8025015110	-	-	8025015110	-
180	A	6/6,5	17	17	32,5	6203-2RS	60	-	8025018100	70	-	8025018120
	B						-	8025018110	-	-	8025018110	-
200	A	6-6,5	17	17	32,5	6203-2RS	60	8025020000	8025020100	70	8025020020	8025020120
	B						8025020010	8025020110	-	8025020010	8025020110	-
250	A	6-8	17	17	32,5	6203-2RS	60	8025025000	8025025100	70	8025025020	8025025120
	B						8025025010	8025025110	-	8025025010	8025025110	-
300	A	6-8	17	18	32,5	6203-2RS	60	8025030000	8025030100	70	8025030020	8025030120
	B						8025030010	8025030110	-	8025030010	8025030110	-
315	A	8-10	17	20	32,5	6203-2RS	60	-	8025031500	70	-	8025031520
	B						-	8025031510	-	-	8025031510	-

R4VS 60 Kg la dimensione "D" è 110 mm

R4VS 60 Kgs the dimension "D" is 110 mm