

**SCelta DEL LIMITATORE DI VELOCITÀ A BLOCCAGGIO FUNE
CHOICE OF OVERSPEED GOVERNOR ROPE CLAMPING**

**TIPO R10 BF, OMOLOGATO TÜV – CONFORME EN 81-20, EN 81-50 E 2014/33/EU.
TYPE R10 BF, CERTIFICATED TÜV – CONFORM NORMS EN 81-20, EN 81-50 AND 2014/33/EU.
TIPO R12 BF, OMOLOGATO IMQ – CONFORME EN 81-20, EN 81-50 E 2014/33/EU.
TYPE R12 BF, CERTIFICATED IMQ – CONFORM NORMS EN 81-20, EN 81-50 AND 2014/33/EU.**

PARAMETRI DI SCELTA	CHOICE PARAMETERS	TIPO/TYPE R10 BF	TIPO/TYPE R12 BF
PULEGGIA Ø 315	PULLEY Ø 315	●	—
PULEGGIA Ø 345	PULLEY Ø 345	—	●
FUNE DA 8 A 10 mm.	ROPE FROM 8 TO 10 mm.	●	●
VEL. NOMINALE MAX 2,35 m/s	MAX NOMINAL SPEED 2,35 m/s	●	—
VEL. NOMINALE MAX 4,00 m/s	MAX NOMINAL SPEED 4,00 m/s	—	●
VEL. NOMINALE MIN 0,70 m/s	MIX NOMINAL SPEED 0,70 m/s	—	●
VEL. NOMINALE MIN 0,50 m/s	MIX NOMINAL SPEED 0,50 m/s	●	—
VEL. INTERVENTO MAX 2,70 m/s	MAX TRIPPING SPEED 2,70 m/s	●	—
VEL. INTERVENTO MAX 5,06 m/s	MAX TRIPPING SPEED 5,06 m/s	—	●
ROTAZIONE SOLO ORARIA O ANTIORARIA	ROTATION ONLY RIGHT OR LEFT	●	●
INTERVENTO CONTATTO IN SALITA	CONTACT TRIP UPWARDS	●	●
INTERASSE FORI FISSAGGIO 300 mm.	DISTANCE BETWEEN FIXING HOLES 300 mm.	●	—
INTERASSE FORI FISSAGGIO 490 mm.	DISTANCE BETWEEN FIXING HOLES 490 mm.	—	●

● = DISPONIBILE / AVAILABLE / — = NON DISPONIBILE / NOT AVAILABLE

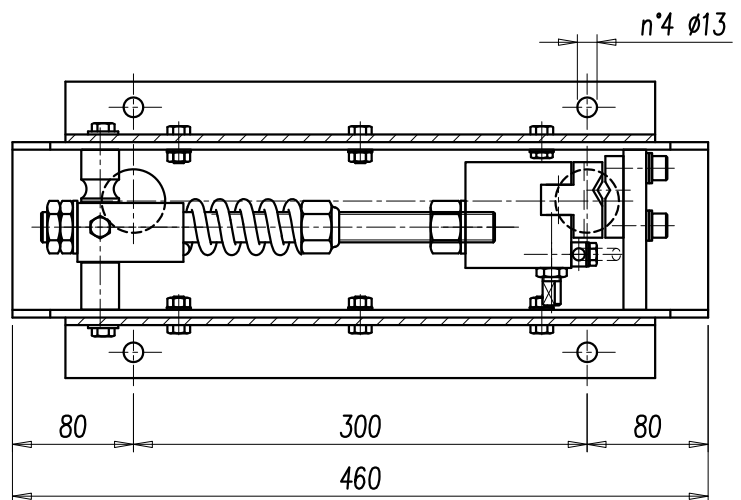
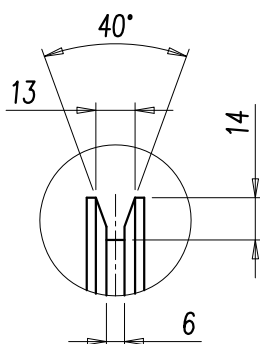
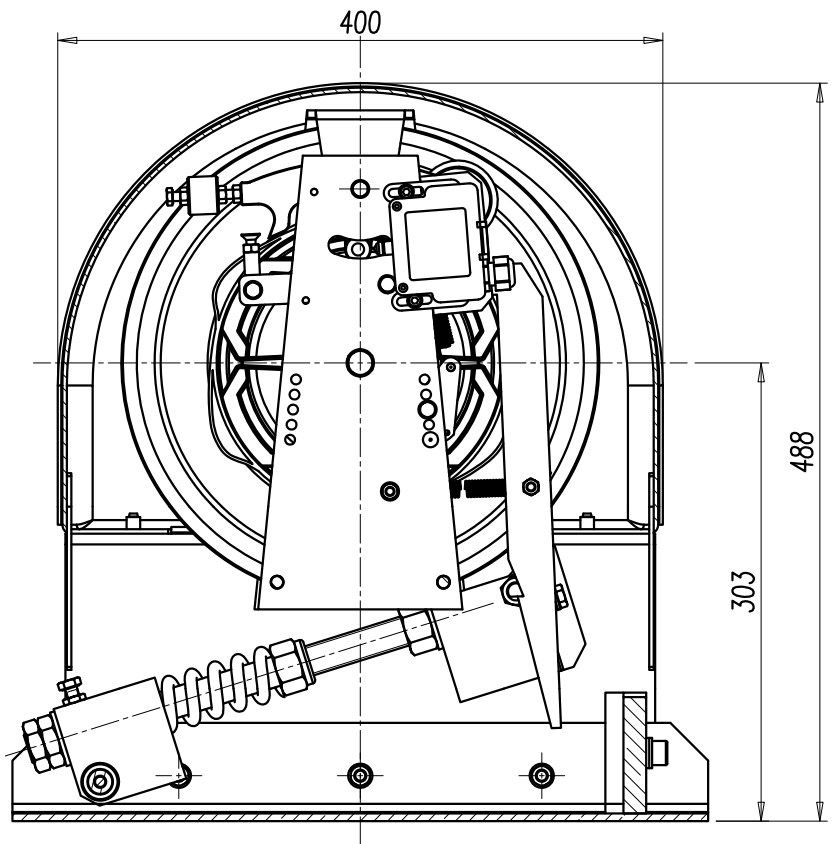
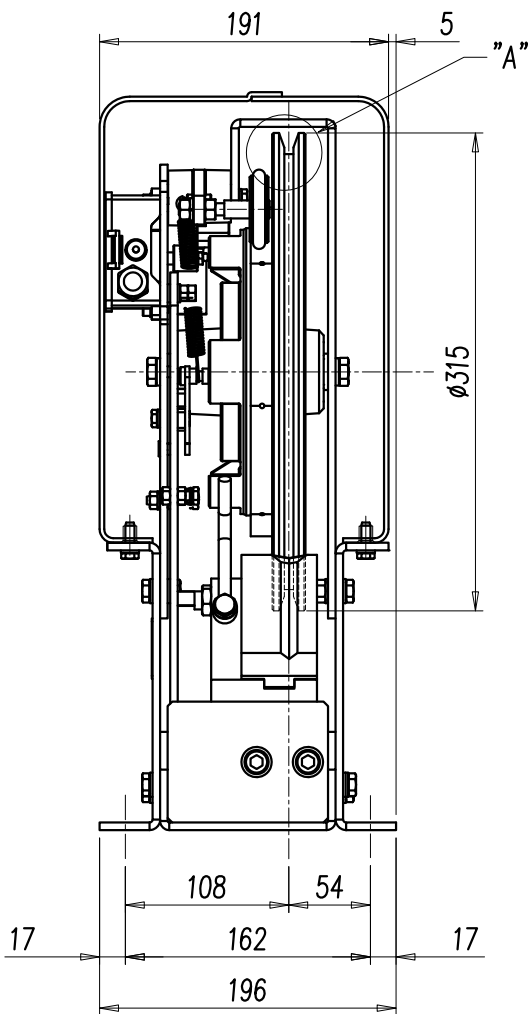


COMPONENTI MECCANICI
PER ASCENSORI
MECHANICAL LIFT
COMPONENTS

LIMITATORE DI VELOCITA' R.10/BF
OVERSPEED GOVERNOR R.10/BF

T-242

COD.8024210100 DX/R
COD.8024210200 SX/L



INGRANDIMENTO "A"
ENLARGEMENT "A"

(**) PRECISARE IL Ø DELLA FUNE
PLEASE ADVISE ROPE Ø

- SENSO DI ROTAZIONE DX COME IN FIGURA
- FORNIBILE ANCHE CON SENSO DI ROTAZIONE SX
- VELOCITA' NOMINALE : 0-2,35 m/s
- VELOCITA' INTERVENTO : 0,50-2,70 m/s
- Ø FUNE : 8-10 mm. (**)
- PESO : 31 Kg.

Per il mercato russo
verificare i dati tecnici
sui nostri certificati russi
For the Russian market
verify the technical data
on our Russian
certificates

- CLOCKWISE ROTATION AS DRAWING
- AVAILABLE ALSO ANTICLOCKWISE
- NOMINAL SPEED : 0-2,35 m/s
- TRIPPING SPEED : 0,50-2,70 m/s
- Ø ROPE : 8-10 mm. (**)
- WEIGHT : 31 Kgs.

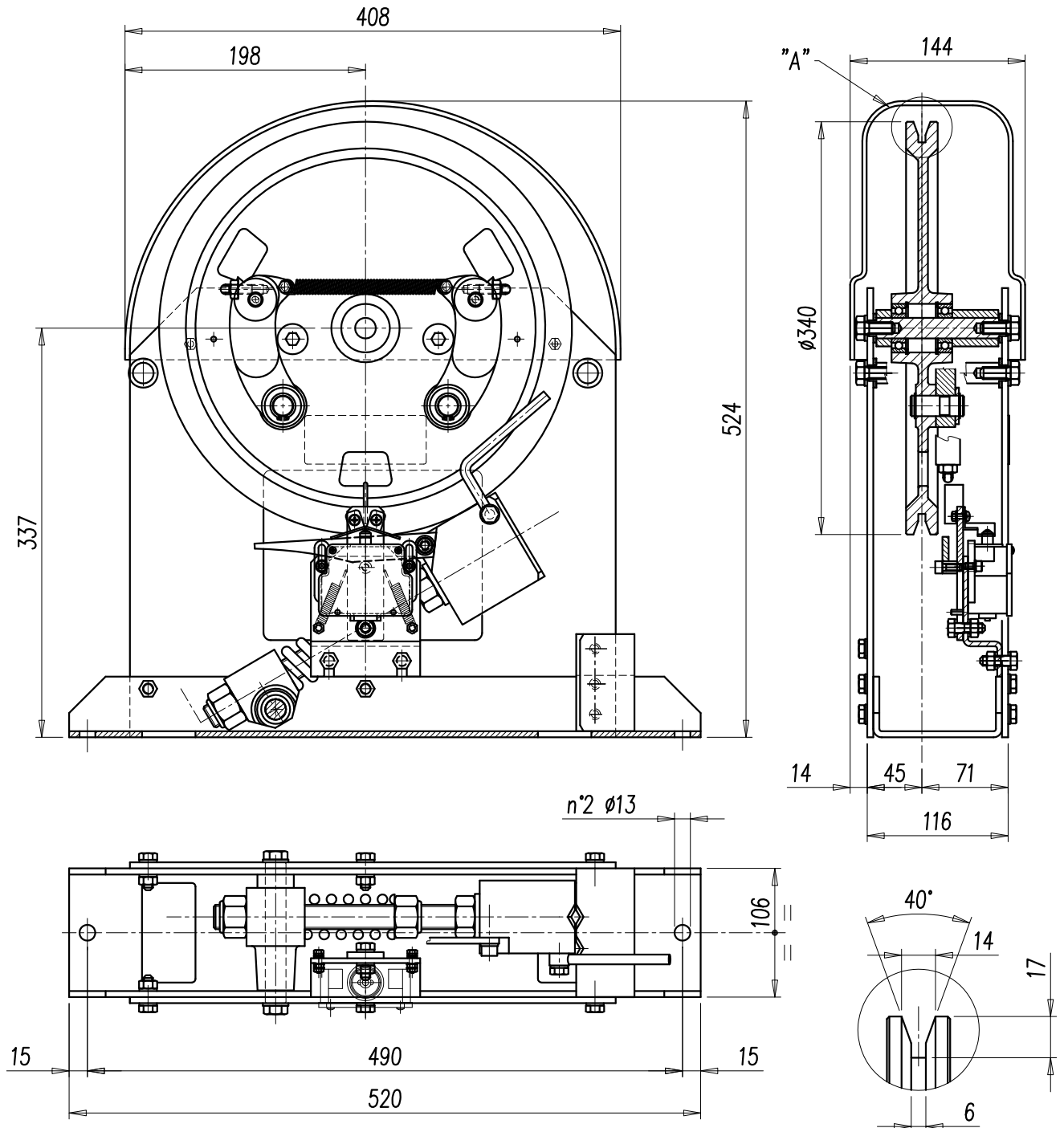


COMPONENTI MECCANICI
PER ASCENSORI
MECHANICAL LIFT
COMPONENTS

LIMITATORE DI VELOCITA' R.12/BF
OVERSPEED GOVERNOR R.12/BF

T-242

COD.8024212100 DX/R
COD.8024212200 SX/L



(**) PRECISARE IL \varnothing DELLA FUNE
PLEASE ADVISE ROPE \varnothing

INGRANDIMENTO "A"
ENLARGEMENT "A"

- SENSO DI ROTAZIONE DX COME IN FIGURA
- FORNIBILE ANCHE CON SENSO DI ROTAZIONE SX
- VELOCITA' NOMINALE : 0-4,00 m/s
- VELOCITA' INTERVENTO : 1,00-5,06 m/s
- \varnothing FUNE : 8-10 mm. (**)
- PESO : 32 Kg.

Per il mercato russo
verificare i dati tecnici
sui nostri certificati russi

For the Russian market
verify the technical data
on our Russian
certificates

- CLOCKWISE ROTATION AS DRAWING
- AVAILABLE ALSO ANTICLOCKWISE
- NOMINAL SPEED : 0-4,00 m/s
- TRIPPING SPEED : 1,00-5,06 m/s
- \varnothing ROPE : 8-10 mm. (**)
- WEIGHT : 32 Kgs.