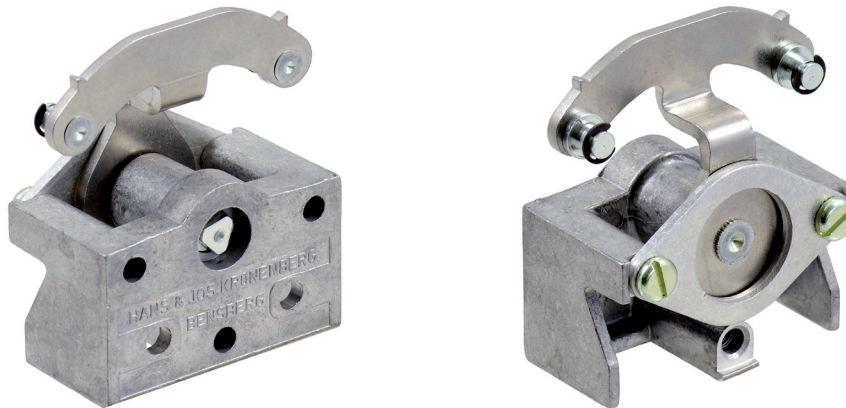


dargestellt / shown:  
E-ZU



### Merkmale

- 90° Umlenkung der Betätigungsrichtung
- großer Drehbereich von 205°, dadurch mehrere Montagepositionen möglich
- Dreikant zur Notentriegelung bodenseitig an der Lagerachse
- robuste Metallkonstruktion
- präzise, langlebige Lagerung

### features

- 90° deflection of the actuation direction
- large range of rotation of 205°, thus several mounting positions possible
- triangle for emergency release base side at the bearing axis
- robust metal construction
- precise, durable bearing

### Bestellangaben / order information codes:

E-ZU Zugstangenumlenkung 90°  
pull rod deflection 90°

#### Zubehör / accessories

Y Verbindungsstange zur Betätigung von Türverriegelungen mit Zugstange (.10),  
Lochabstand in mm angeben  
connecting rod for actuation of door interlocks with pull rod (.10),  
indicate hole spacing in mm

**Technische Daten:**

Gehäuse	Aluminiumdruckguss
Zugkraft	maximal zulässig 100 N
Umgebungstemperatur	-30 °C bis +80 °C
Gebrauchslage	beliebig
Gewicht	202 g

**technical data:**

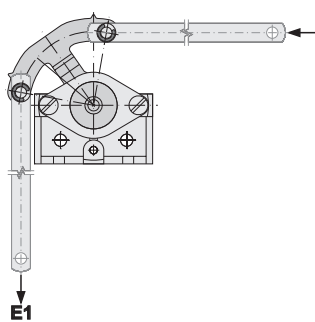
enclosure	aluminium diecast
pulling force	maximum permissible 100 N
ambient air temperature	-30 °C to +80 °C
customary position	any
weight	202 g



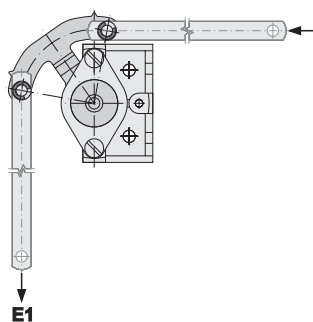
**Montagepositionen\*) / mounting positions\*):**

dargestellt: Verbindungsstange nach rechts  
shown: connecting rod to the right

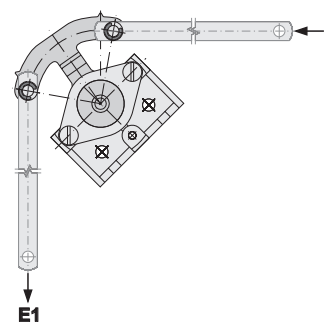
horizontal 0° / horizontal 0°



vertikal 90° / vertical 90°



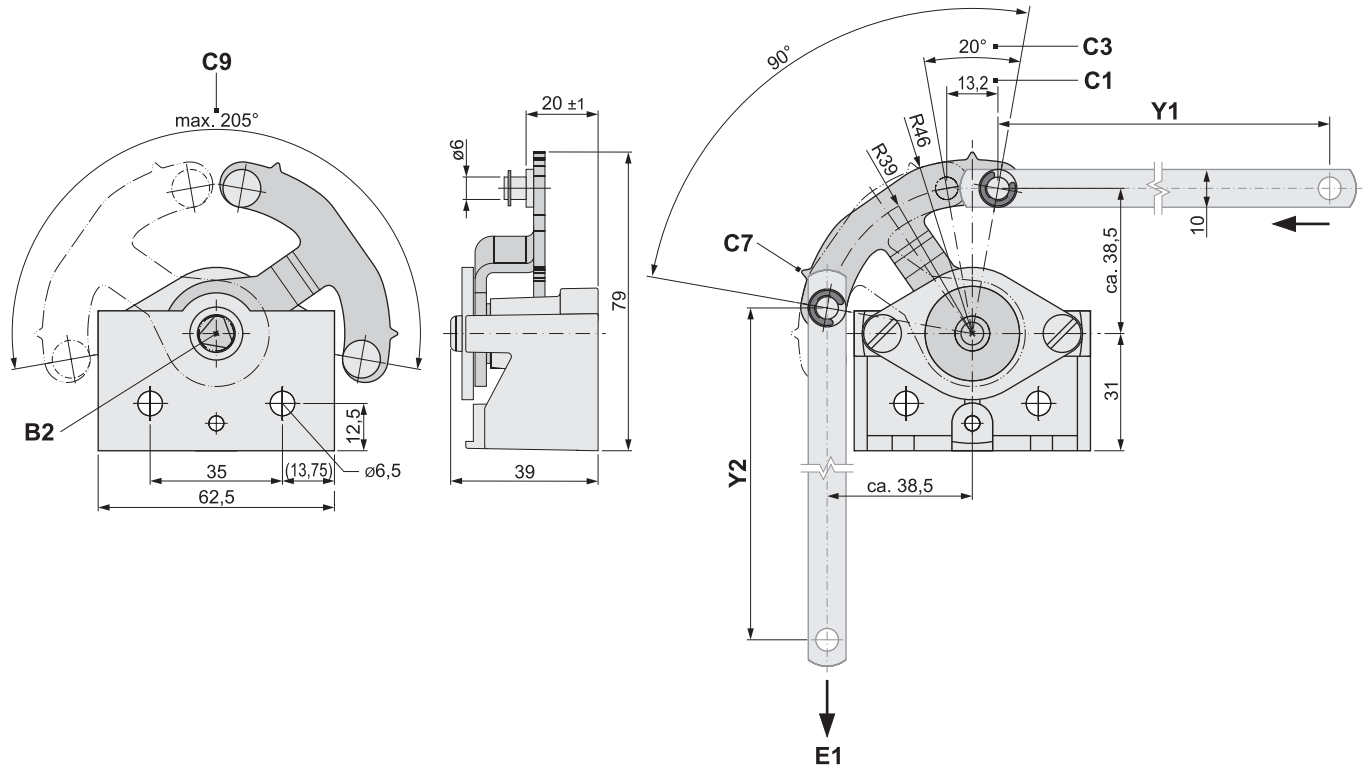
gedreht 45° / turned 45°



\*) Technische Details zur Montage (Installation) sind separat anzufordern!  
Technical details for mounting (installation) available on request!

Geräteabmessungen / device dimensions:

dargestellt / shown:  
E-ZU, Montageposition horizontal  
E-ZU, mounting position horizontal



B2 bodenseitiger Dreikant zur Notentriegelung  
base side triangle for emergency release

C1 Hub der Zugstange / stroke of the pull rod

C3 Betätigungswinkel / actuation angle

C7 Orientierungsnocken / orientation cam

C9 großer Drehbereich, ermöglicht horizontale, vertikale oder 45° gedrehte Montageposition  
large rotation range allows horizontal, vertical or 45° turned mounting position

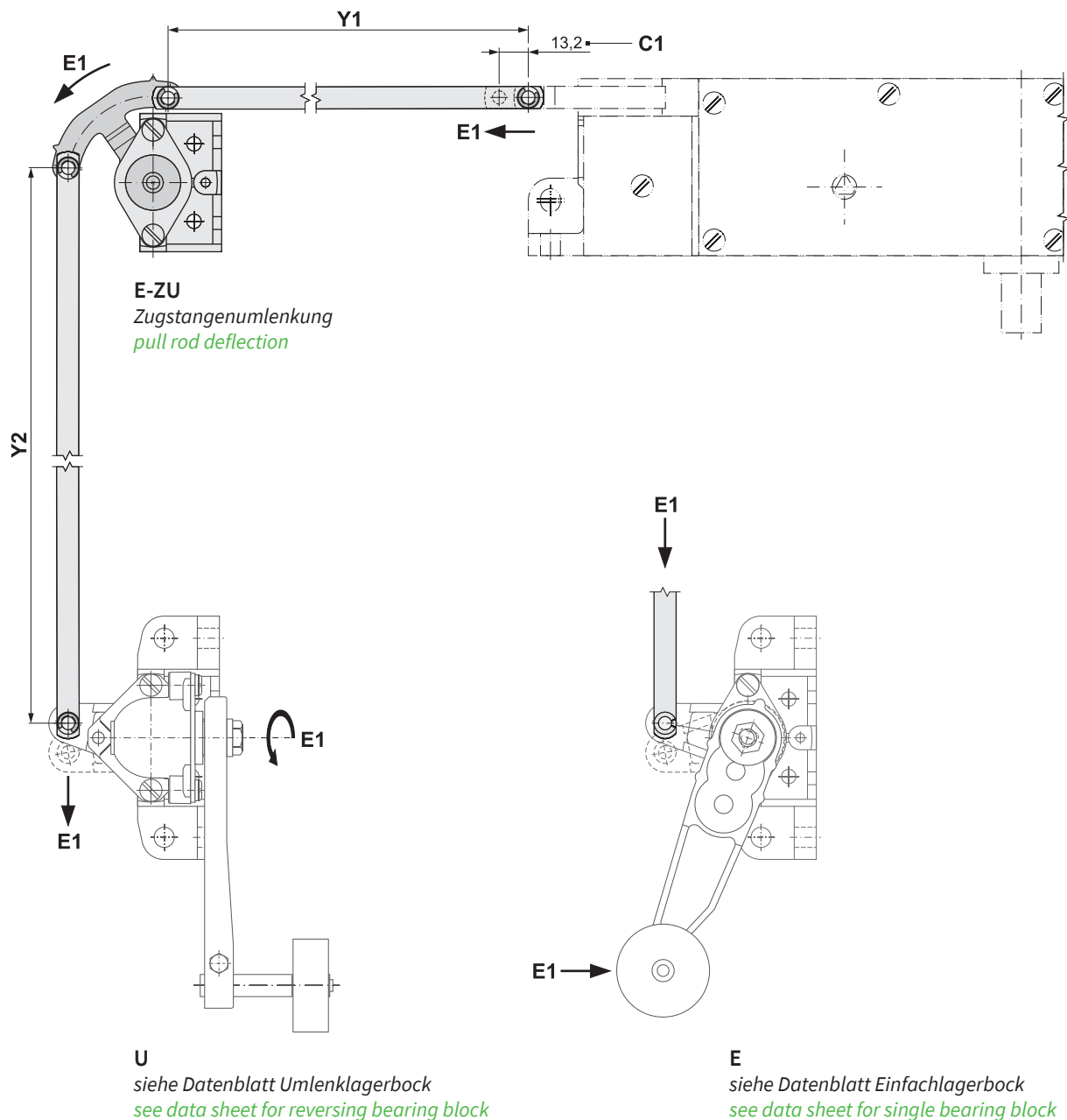
E1 Entriegelungsrichtung / unlocking direction

Y1 Verbindungsstange zur Türverriegelung (Lochabstand in mm angeben)  
connecting rod to door interlock (indicate hole spacing in mm)

Y2 Verbindungsstange zum Antrieb (Lochabstand in mm angeben)  
connecting rod to drive (indicate hole spacing in mm)

**Beispielanordnung / exemplary arrangement:**

Technische Details zur Montage (Installation) sind separat anzufordern!  
Technical details for mounting (installation) available on request!



**C1** Hub der Zugstange / stroke of the pull rod

**E1** Entriegelungsrichtung / unlocking direction

**Y1** Verbindungsstange zur Türverriegelung (Lochabstand in mm angeben)  
connecting rod to door interlock (indicate hole spacing in mm)

**Y2** Verbindungsstange zum Antrieb (Lochabstand in mm angeben)  
connecting rod to the drive (indicate hole spacing in mm)