



dargestellt / shown:  
EEx14R



## Merkmale

- spezielle Ausführung für den Einsatz in explosionsgefährdeten Bereichen
- 2 m Anschlussleitung
- schmale Bauform
- Gehäuse aus schlagfestem Kunststoff, selbstverlöschend
- Betätigungsrolle aus Metall
- Zwangsgeführter Öffner mit großer Kontaktöffnung (> 2 x 2 mm) und zusätzlichem Meldekontakt
- präziser Schaltpunkt mit hoher Wiederholgenauigkeit

## features

- special version for the use in explosion-endangered areas
- 2 m connection cable
- narrow design
- enclosure made of shock-resistant plastics, self-extinguishing
- actuation roll made of metal
- positively driven normally closed contact with large contact opening (> 2 x 2 mm) and additional signal contact
- precise switching point with high repetitive accuracy

## Bestellangaben / order information codes:

- |             |   |
|-------------|---|
| EEx14R      | Positionsschalter mit Rollenstößel, EX-Ausführung, Anschlussleitung 2 m<br>position switch with roller plunger, EX-version, connection cable 2 m  |
| EEx14R - 10 | Positionsschalter mit Rollenstößel, EX-Ausführung, Anschlussleitung 10 m<br>position switch with roller plunger, EX-version, connection cable 10 m  |
| EEx14R90    | Positionsschalter mit Rollenstößel, Betätigungsrolle 90° gedreht, EX-Ausführung, Anschlussleitung 2 m<br>position switch with roller plunger, actuation roll turned 90°, EX-version, connection cable 2 m |



**Technische Daten:**

Normen	EN 81-20, EN 81-50, EN 60947-5-1, EN 60079-0, EN 60079-1, EN 60079-31, EN ISO 13849-1, EN ISO 14119
Schaltleistung	U <sub>i</sub> = 250 V I <sub>th</sub> = 6 A U <sub>imp</sub> = 4 kV AC-15: I <sub>e</sub> = 6 A U <sub>e</sub> = 250 V DC-13: I <sub>e</sub> = 0,25 A U <sub>e</sub> = 230 V
Kurzschlussfestigkeit	T 6 A F 10 A
Kontaktwerkstoff	Silber-Nickel (Mindestbelastung 24 V / 10 mA)
Betätigungskraft	15 N
Anschluss	2 m Anschlussleitung H05VV-F, 4 x 0,75 mm <sup>2</sup> (optional 10 m)
Schutzart	IP65
Umgebungstemperatur	-20 °C bis +65 °C
Gewicht	550 g (abhängig von der Anschlussleitung)

**technical data:**

norms	EN 81-20, EN 81-50, EN 60947-5-1, EN 60079-0, EN 60079-1, EN 60079-31, EN ISO 13849-1, EN ISO 14119
switching capacity	U <sub>i</sub> = 250 V I <sub>th</sub> = 6 A U <sub>imp</sub> = 4 kV AC-15: I <sub>e</sub> = 6 A U <sub>e</sub> = 250 V DC-13: I <sub>e</sub> = 0.25 A U <sub>e</sub> = 230 V
short-circuit capacity	T 6 A F 10 A
contact material	silver-nickel (minimum load 24 V / 10 mA)
actuation force	15 N
connection	2 m connection cable H05VV-F, 4 x 0.75 mm <sup>2</sup> (10 m as option)
level of protection	IP65
ambient air temperature	-20 °C up to +65 °C
weight	550 g (dependant on the connection cable)

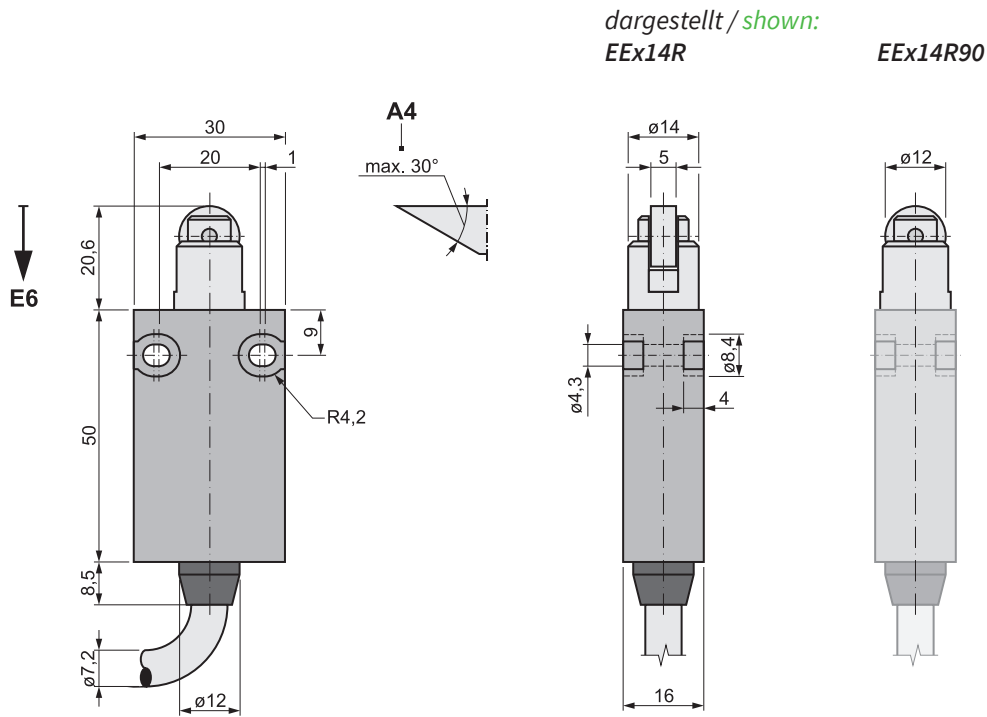


II 2G Ex db IIC T6 / T5 Gb  
 II 2D Ex tb IIIC T80°C / T95 °C Db  
 IECEx Ex db IIC T6 / T5 Gb  
 IECEx Ex tb IIIC T80°C / T95°C Db  
 PTB 03 ATEX 1070 X  
 IECEx PTB 06.0098X

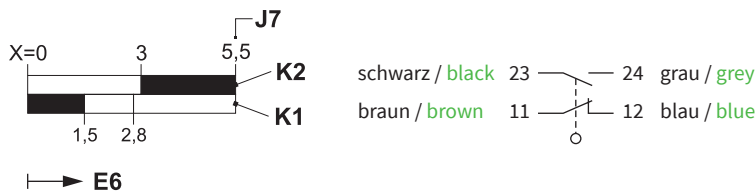




Geräteabmessungen / device dimensions:



Schaltdiagramm / switching diagram:



■ Kontakt geschlossen / contact closed  
□ Kontakt offen / contact open

A3 Anfahrwinkel / operating angle

E6 Betätigungsrichtung / actuating direction

J7 Betätigungsweg max. 5,5 mm / actuating travel max. 5.5 mm

K1 Zwangsöffner / positively driven normally closed contact

K2 Schließer / normally open contact