



Merkmale

- runde Ausführung mit 2x M16-Gewindemuttern zur Befestigung
- 2 m Anschlussleitung
- hohe Kontaktsicherheit durch Reedkontakt in Schutzgasatmosphäre
- geräuscharmer Betrieb
- bistabile Ausführung lieferbar (rastend)

features

- round version with 2x M16-threaded nuts for fixation
- 2 m connection cable
- high contact safety because of reed contact in inert gas atmosphere
- quiet operation
- bistable version available (stay-put)

Bestellangaben / order information codes:

		MRK - BI	
Grundgerät / basic type:		Schaltfunktion / switching function:	
MRK	Magnetschalter, rund Bauform mit Anschlussleitung magnet switch, round design with connection cable	BI	bistabil / bistable
		BIU	bistabil, Umschalter / bistable, changeover switch
		S	Schließer / normally open contact
		O	Öffner / normally closed contact

Technische Daten:

Kontaktwerkstoff	Eisen / Nickel mit Rhodium
Anschluss	2 m Anschlussleitung, 2 x 0,75 mm ² bzw. 3 x 0,75 mm ²
Schutzart	IP67
Umgebungstemperatur	-25 °C bis +70 °C
Gewicht	115 g

MRK	-BI	-BI-U	-S	-O
Schaltleistung max.	80 VA / W	60 VA / W	120 VA / W	60 VA / W
Schaltspannung max. (AC/DC)	230 V	230 V	230 V	230 V
Schaltstrom max.	0,8 A	1 A	3 A	1 A
Einschaltzeit	3,5 ms	4 ms	3,5 ms	4 ms
Rückfallzeit	0,2 ms	0,1 ms	0,2 ms	0,15 ms
Schaltfrequenz max.	100 Hz	100 Hz	100 Hz	100 Hz

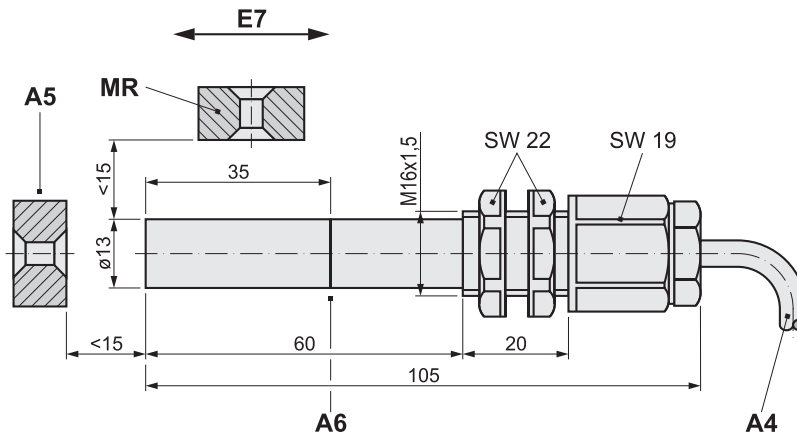
technical data:

contact material	iron / nickel with rhodium
connection	2 m connection cable, 2 x 0.75 mm ² resp. 3 x 0.75 mm ²
level of protection	IP67
ambient air temperature	-25 °C up to +70 °C
weight	115 g

MRK	- BI	- BI-U	- S	- O
switching performance max.	80 VA / W	60 VA / W	120 VA / W	60 VA / W
switching voltage max. (AC/DC)	230 V	230 V	230 V	230 V
switching current max.	0.8 A	1 A	3 A	1 A
switch-on time	3.5 ms	4 ms	3.5 ms	4 ms
drop-out time	0.2 ms	0.1 ms	0.2 ms	0.15 ms
switching performance max.	100 Hz	100 Hz	100 Hz	100 Hz

Zubehör / accessories:

MR10	Magnet ø 20 x 10 mm / magnet ø 20 x 10 mm
MR10R	Magnet ø 23 x 12 mm mit Kunststoff-Mantel / magnet ø 23 x 12 mm with plastic case
MZBW	Befestigungswinkel für MRK / fastening angle for MRK
MZBS	Befestigungsschelle für MRK / fastening clamp for MRK

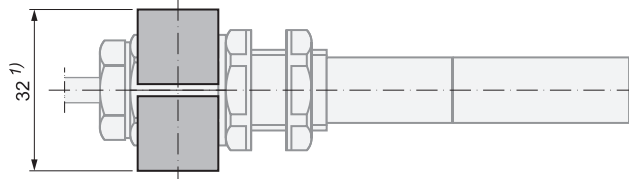
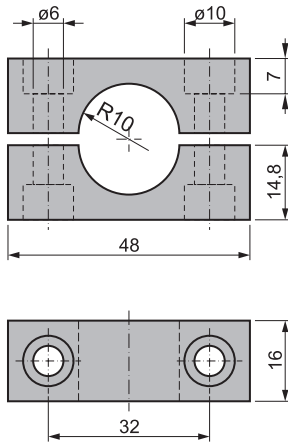
Geräteabmessungen / *device dimensions:*

- A4 Leitung ϕ 6 mm
cable ϕ 6 mm
- A5 bei monostabiler Ausführung genügt die Annäherung des Magneten (auch auf Stirnseite)
at the monostable version the approach of the magnet is sufficient (also on front side)
- A6 Schaltzonen mittig
switching zones centre
- E7 Betätigung in Längsrichtung bei bistabiler Ausführung (in umgekehrter Richtung wird wieder ausgeschaltet)
actuation in longitudinal direction at bistable version (switched off in opposite direction)
- MR Magnet (Zubehör - bitte separat bestellen)
magnet (accessories - please order separately)

Zubehör / accessories:

MZBS

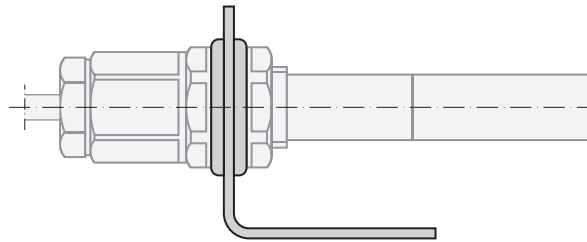
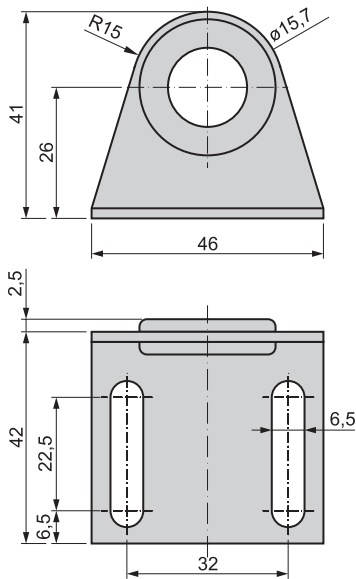
Befestigungsschelle für MRK
fastening clamp for MRK



1) im eingebauten Zustand
in installed condition

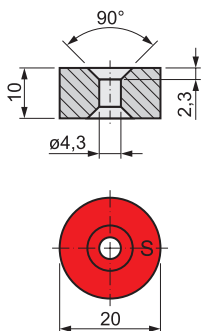
MZBW

Befestigungswinkel für MRK
fastening angle for MRK



MR10

Magnet ø 20 x 10 mm
magnet ø 20 x 10 mm



MR10R

Magnet ø 23 x 12 mm mit Kunststoff-Mantel
magnet ø 23 x 12 mm with plastic case

