

Merkmale

- M4 - Gewindestifte zur Befestigung
- 2 m Anschlussleitung
- hohe Kontaktsicherheit durch Reedkontakt in Schutzgasatmosphäre
- geräuscharmer Betrieb
- Ausführung mit LED lieferbar
- bistabile Ausführung lieferbar (rastend)
- anreihbar durch magnetische Abschirmung

features

- M4 - threaded pins for fixation
- 2 m connection cable
- high contact safety because of reed contact in inert gas atmosphere
- quiet operation
- version with LED available
- bistable version available (stay-put)
- attachable because of magnetic shielding

Bestellangaben / order information codes:

	MBK - BI	
Grundgerät / basic type: _____	_____	Schaltfunktion / switching function:
MBK Magnetschalter, Blockform mit Anschlussleitung magnet switch, block form with connection cable	BI	bistabil / bistable
	BI-LED	bistabil, mit LED / bistable, with LED

Technische Daten:

Kontaktwerkstoff	Eisen / Nickel mit Rhodium
Anschluss	2 m Anschlussleitung, 2 x 0,75 mm ² bzw. 3 x 0,5 mm ²
Schutzart	IP40
Umgebungstemperatur	-25 °C bis +80 °C
Gewicht	60 g

MBK	- BI	- BI-LED
Schaltleistung max.	120 VA / W	80 VA / W
Schaltspannung max. (AC/DC)	230 V	230 V
Schaltstrom max.	2,5 A	0,8 A
Einschaltzeit	3,5 ms	3,5 ms
Rückfallzeit	0,2 ms	0,2 ms
Schaltfrequenz max.	100 Hz	100 Hz

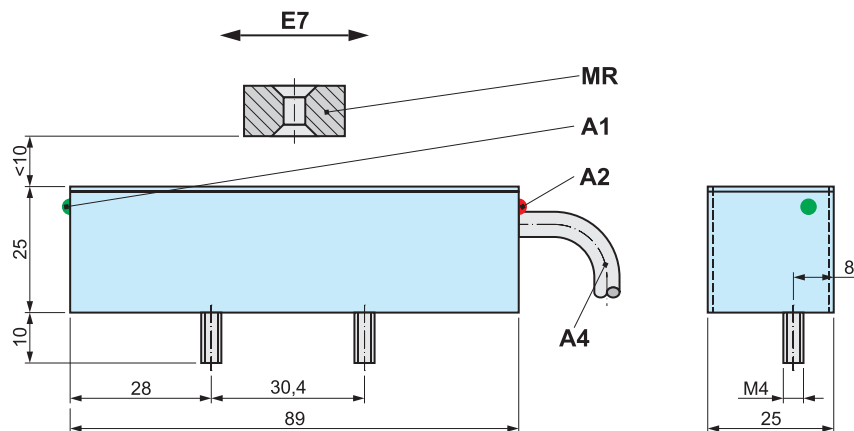
technical data:

contact material	iron / nickel with rhodium
connection	2 m connection cable, 2 x 0.75 mm ² resp. 3 x 0.5 mm ²
level of protection	IP40
ambient air temperature	-25 °C up to +80 °C
weight	60 g

MBK	- BI	- BI-LED
switching performance max.	120 VA / W	80 VA / W
switching voltage max. (AC/DC)	230 V	230 V
switching current max.	2.5 A	0.8 A
switch-on time	3.5 ms	3.5 ms
drop-out time	0.2 ms	0.2 ms
switching performance max.	100 Hz	100 Hz

Zubehör / accessories:

MR10	Magnet ø 20 x 10 mm / magnet ø 20 x 10 mm
MR10R	Magnet ø 23 x 12 mm mit Kunststoff-Mantel / magnet ø 23 x 12 mm with plastic case
MBFK-MONT	Montageblech für Magnetschalter MBF und MBK mounting sheet metal for magnet switch MBF and MBK

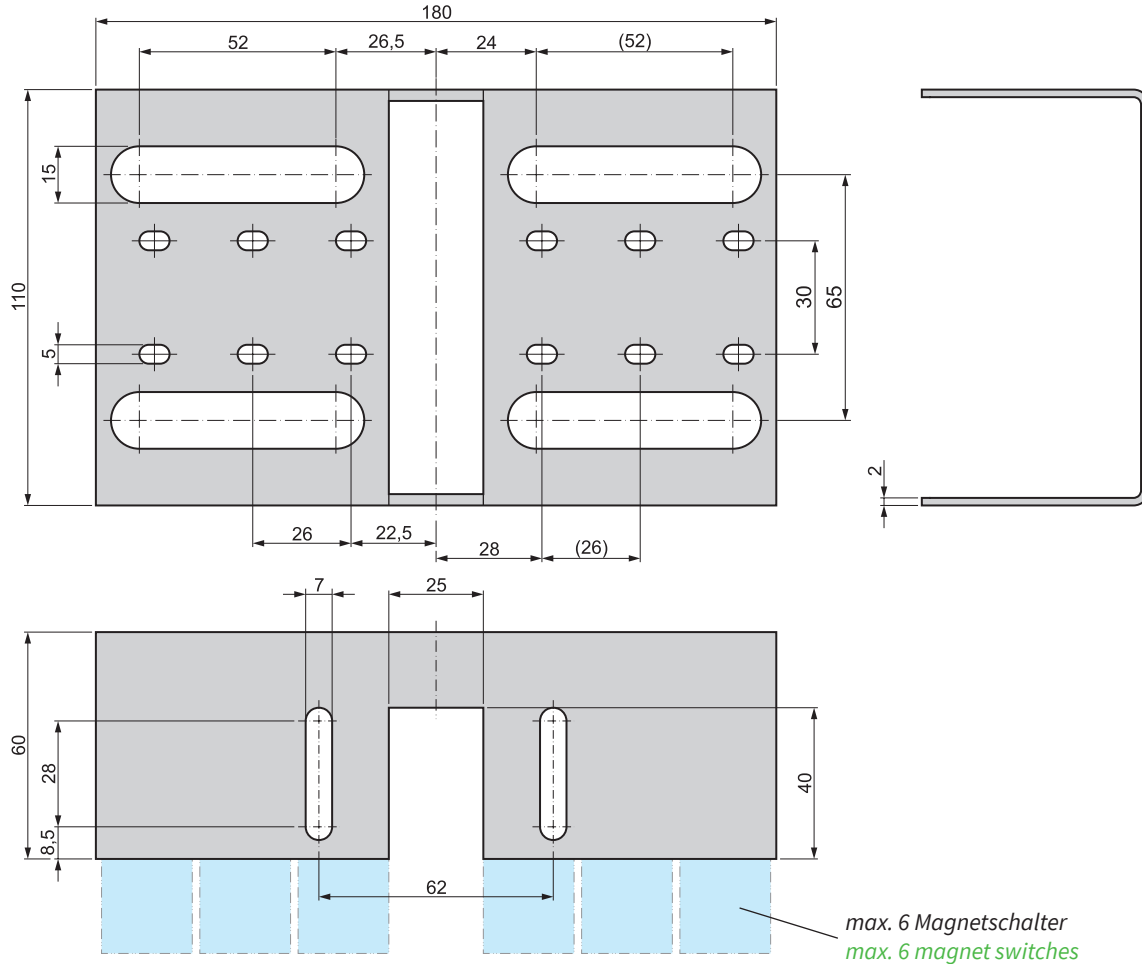
Geräteabmessungen / *device dimensions:*

- A1 LED grün, Nordpol (optional)
LED green, north pole (as option)
- A2 LED rot, Südpol (optional)
LED red, south pole (as option)
- A4 Leitung, \varnothing 6 mm
cable, \varnothing 6 mm
- E7 Betätigung in Längsrichtung bei bistabiler Ausführung
(in umgekehrter Richtung wird wieder ausgeschaltet)
actuation in longitudinal direction at bistable version
(switched off in opposite direction)
- MR Magnet (Zubehör - bitte separat bestellen)
magnet (accessories - please order separately)

Zubehör / accessories:

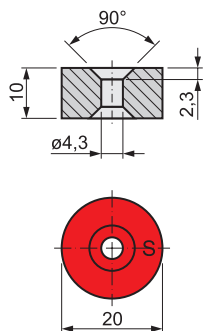
MBFK-MONT

Montageblech für Magnetschalter MBF und MBK
mounting sheet metal for magnet switch MBF and MBK



MR10

Magnet \varnothing 20 x 10 mm
magnet \varnothing 20 x 10 mm



MR10R

Magnet \varnothing 23 x 12 mm mit Kunststoff-Mantel
magnet \varnothing 23 x 12 mm with plastic case

