



### Merkmale

- Anschluss über Flachstecker 4,8 mm
- M4 - Gewindestifte zur Befestigung
- hohe Kontaktsicherheit durch Reedkontakt in Schutzgasatmosphäre
- geräuscharmer Betrieb
- Ausführung mit LED lieferbar
- bistabile Ausführung lieferbar (rastend)
- anreihbar durch magnetische Abschirmung

### features

- connection by flat plug 4.8 mm
- M4 - threaded pin for fixation
- high contact safety because of reed contact in inert gas atmosphere
- quiet operation
- version with LED available
- bistable version available (stay-put)
- attachable because of magnetic shielding

### Bestellangaben / order information codes:

	<b>MBF - BI</b>	
Grundgerät / basic type:	_____	Schaltfunktion / switching function:
<b>MBF</b> Magnetschalter, Blockform mit Flachstecker magnet switch, block form with flat plug		BI      bistabil / bistable BI-LED   bistabil, mit LED / bistable, with LED

**Technische Daten:**

Kontaktwerkstoff	Eisen / Nickel mit Rhodium
Anschluss	Flachstecker, Größe 4,8 x 0,5 mm
Schutzart	IP00
Umgebungstemperatur	-25 °C bis +80 °C
Gewicht	60 g

MBF	- BI	- BI-LED
Schaltleistung max.	120 VA / W	80 VA / W
Schaltspannung max. (AC/DC)	230 V	230 V
Schaltstrom max.	2,5 A	0,8 A
Einschaltzeit	3,5 ms	3,5 ms
Rückfallzeit	0,2 ms	0,2 ms
Schaltfrequenz max.	100 Hz	100 Hz

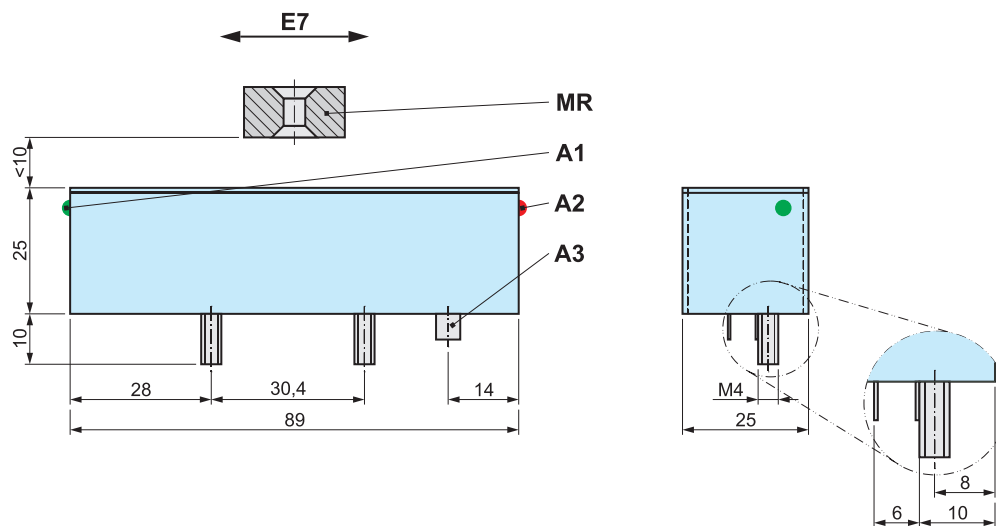
**technical data:**

contact material	iron / nickel with rhodium
connection	flat plug, size 4.8 x 0.5 mm
level of protection	IP00
ambient air temperature	-25 °C up to +80 °C
weight	60 g

MBF	- BI	- BI-LED
switching performance max.	120 VA / W	80 VA / W
switching voltage max. (AC/DC)	230 V	230 V
switching current max.	2.5 A	0.8 A
switch-on time	3.5 ms	3.5 ms
drop-out time	0.2 ms	0.2 ms
switching performance max.	100 Hz	100 Hz

**Zubehör / accessories:**

MR10	Magnet ø 20 x 10 mm / magnet ø 20 x 10 mm
MR10R	Magnet ø 23 x 12 mm mit Kunststoff-Mantel / magnet ø 23 x 12 mm with plastic case
MBFK-MONT	Montageblech für Magnetschalter MBF und MBK mounting sheet metal for magnet switch MBF and MBK

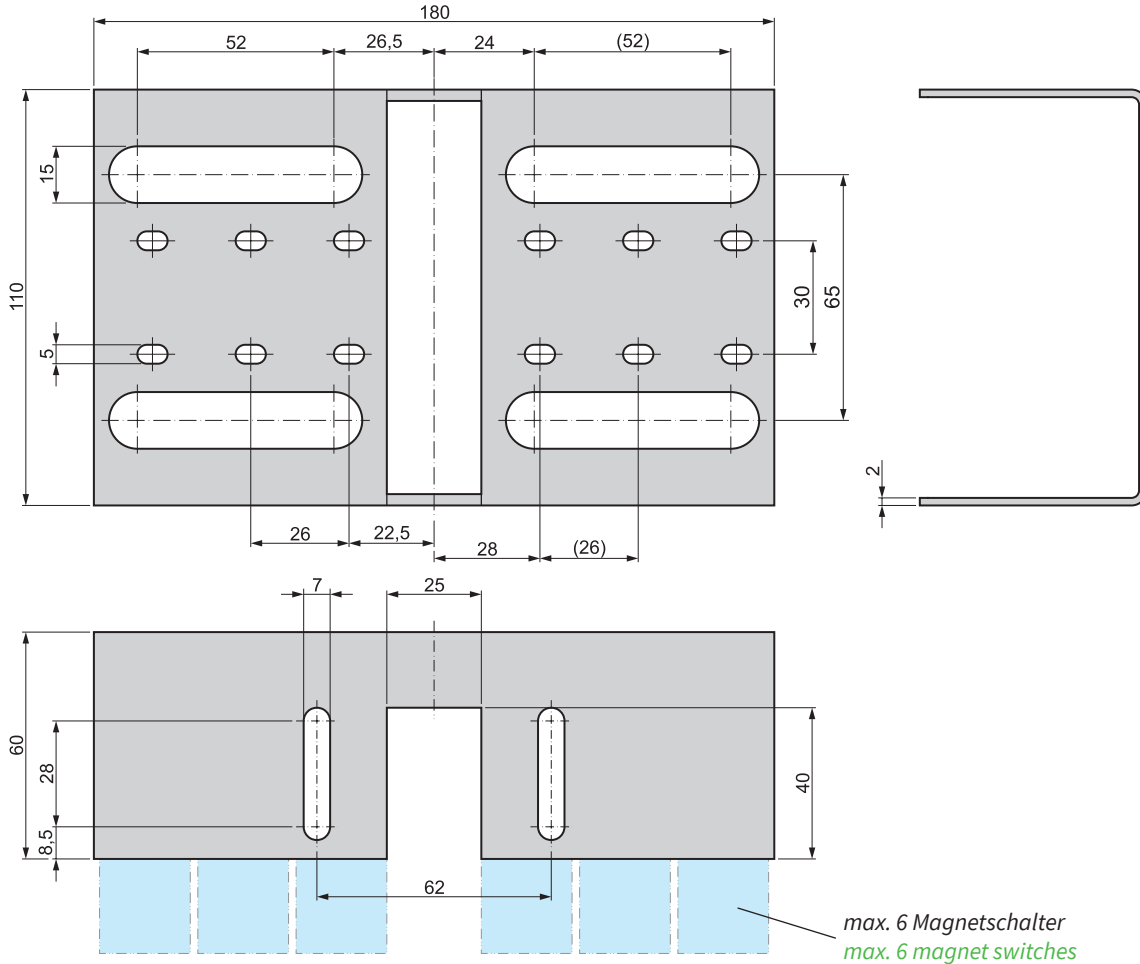
Geräteabmessungen / *device dimensions:*

- A1 LED grün, Nordpol (optional)  
*LED green, north pole (as option)*
- A2 LED rot, Südpol (optional)  
*LED red, south pole (as option)*
- A3 Flachsteckeranschluss Größe 4,8 mm  
*flat plug connection size 4.8 mm*
  
- E7 Betätigung in Längsrichtung bei bistabiler Ausführung  
*(in umgekehrter Richtung wird wieder ausgeschaltet)*  
*actuation in longitudinal direction at bistable version*  
*(switched off in opposite direction)*
  
- MR Magnet (Zubehör - bitte separat bestellen)  
*magnet (accessories - please order separately)*

Zubehör / accessories:

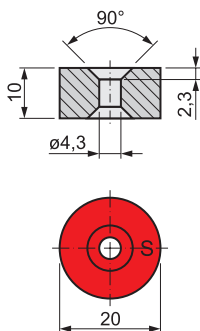
**MBFK-MONT**

Montageblech für Magnetschalter MBF und MBK  
mounting sheet metal for magnet switch MBF and MBK



**MR10**

Magnet  $\varnothing 20 \times 10$  mm  
magnet  $\varnothing 20 \times 10$  mm



**MR10R**

Magnet  $\varnothing 23 \times 12$  mm mit Kunststoff-Mantel  
magnet  $\varnothing 23 \times 12$  mm with plastic case

