



## Merkmale

- spezielle Ausführung für den Einsatz in explosionsgefährdeten Bereichen
- rastet in drei Stellungen ein
- robustes Metallgehäuse
- Klarsichtdeckel zur optimalen Funktionskontrolle
- Kontaktbestückung mit drei zwangsgeführten Öffnerkontakten und drei Schließern
- geräuscharme Funktionsweise
- justierbar in drei Achsen

## features

- special version for use in explosion-endangered areas
- engages in three positions
- robust metal enclosure
- transparent cover for optimal function control
- contact configuration with three positively driven normally closed contacts and three normally open contacts
- quiet functioning
- adjustable in three axes

## Bestellangaben / order information codes:

- |        |  |
|--------|--|
| US-EX  | Schachtschalter, EX-Ausführung<br>direction limit switch, EX-version   |
| US1-EX | Schachtschalter, EX-Ausführung, 1-polig (Schaltung 31)<br>direction limit switch, EX-version, 1-pole (switching sequence 31) |

**Technische Daten:**

|                               |   |
|-------------------------------|---|
| Normen                        | EN 81-20, EN 81-50, EN 60947-5-1, EN 60079-0, EN 60079-1, EN 60079-31, EN ISO 13849-1, EN ISO 14119   |
| Schaltleistung                | U <sub>i</sub> = 250 V I <sub>th</sub> = 10 A U <sub>imp</sub> = 4 kV<br>AC-15: U <sub>e</sub> = 230 V I <sub>e</sub> = 6 A DC-13: U <sub>e</sub> = 220 V I <sub>e</sub> = 0,25 A |
| Kurzschlussfestigkeit         | T10 A F 16 A  |
| Kontaktwerkstoff              | Silber-Nickel (Mindestbelastung 24 V / 10 mA)   |
| Betätigungs- / Rückstellkraft | 2,4 Nm (rastend)  |
| Anschluss                     | 2 m Anschlussleitung H05VV-F, 4 x 0,75 mm <sup>2</sup> , (optional 10 m)  |
| Schutzart                     | IP65  |
| Umgebungstemperatur           | -20 °C bis +60 °C   |
| Einbaulage                    | beliebig  |
| Gewicht                       | 2220 g (abhängig von der Anschlussleitung)  |

**technical data:**

|                           |   |
|---------------------------|---|
| norms                     | EN 81-20, EN 81-50, EN 60947-5-1, EN 60079-0, EN 60079-1, EN 60079-31, EN ISO 13849-1, EN ISO 14119   |
| switching capacity        | U <sub>i</sub> = 250 V I <sub>th</sub> = 10 A U <sub>imp</sub> = 4 kV<br>AC-15: U <sub>e</sub> = 230 V I <sub>e</sub> = 6 A DC-13: U <sub>e</sub> = 220 V I <sub>e</sub> = 0.25 A |
| short-circuit capacity    | T10 A F 16 A  |
| contact material          | silver-nickel (min. load 24 V / 10 mA)  |
| actuation- / return force | 2.4 Nm (stay-put)   |
| connection                | 2 m connection cable H05VV-F, 4 x 0.75 mm <sup>2</sup> , (10 m as option)   |
| level of protection       | IP65  |
| ambient air temperature   | -20 °C up to +60 °C   |
| installation position     | any   |
| weight                    | 2220 g (dependant on the connection cable)  |



II 2G Ex db IIC T6 / T5 Gb  
 II 2D Ex tb IIIC T80°C / T95°C Db  
 IECEx Ex db IIC T6 / T5 Gb  
 IECEx Ex tb IIIC T80°C / T95°C Db  
 PTB 03 ATEX 1070 X  
 IECEx PTB 06.0098X

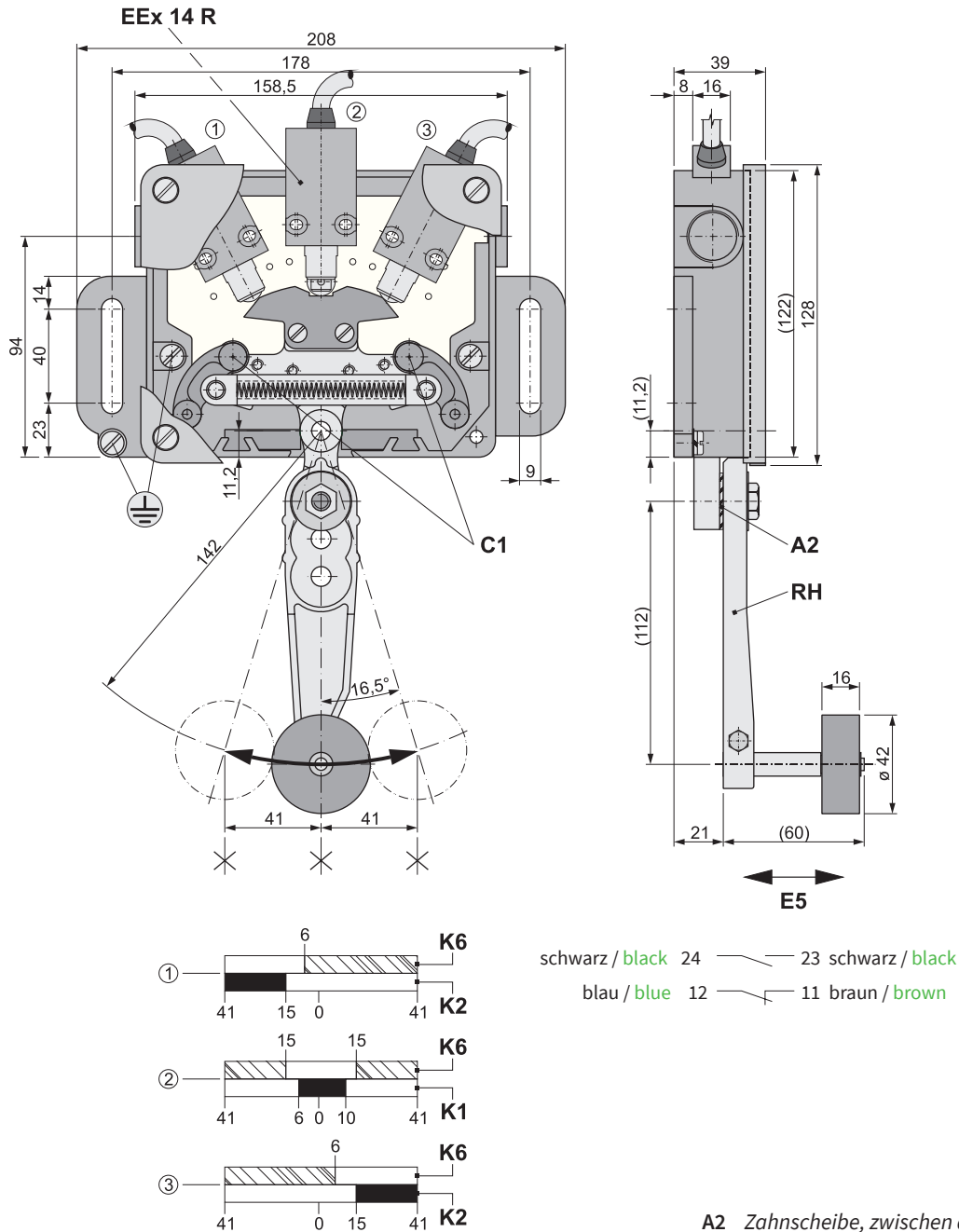
**Zubehör / accessories:**

|      |  |
|------|--|
| UK-K | Umschaltkurve (zweiteilig), kurze Ausführung<br>direction ramp (two-part), short version |
| UK-L | Umschaltkurve (zweiteilig), lange Ausführung<br>direction ramp (two-part), long version  |



Geräteabmessungen / device dimensions:

dargestellt: US-EX (Standardausführung)  
shown: US-EX (standard version)



- Kontakt geschlossen (zwangöffnend)  
contact closed (positively opening)
- Kontakt offen  
contact open
- Kontakt geschlossen (kein Zwangsöffner)  
contact closed (no positively driven normally closed contact)
- Betätigungsrichtung / actuating direction
- Raststellungen / stay-put positions

- schwarz / black 24 — 23 schwarz / black
- blau / blue 12 — 11 braun / brown

- A2 Zahnscheibe, zwischen den Hebeln angeordnet  
tooth pad, arranged between the levers
- C1 Rastrolle / stay-put roller
- E5 Position der Gummirolle (G60) einstellbar  
position of the rubber roller (G60) adjustable
- K1 Zwangsöffner  
normally closed contact (positively opening)
- K2 Schließkontakt  
normally open contact
- K6 Meldekontakt (nicht zwangsöffnend)  
additional signal contact (not positively opening)
- RH Rollenhebel, Position einstellbar  
roller lever, position adjustable