

dargestellt: BL-V mit Justiererring
shown: BL-V with adjusting ring



Merkmale

- höhenverstellbarer Büchsenkern ermöglicht Ausgleich unterschiedlicher Blechdicken und Nachstellen beim Setzen der Tür
- Verdrehenschutz gegen selbstständiges Verstellen des Büchsenkerns
- großes umlaufendes Spiel zwischen Riegelbüchse und Riegelbolzen in alle Richtungen ($\pm 2,3$ mm)
- Justiererring zur optimalen Einstellung der Mittellage und zur einfachen Verstellung der Höhenlage, nach dem Einstellen entfernen
- Verschiebemutter zur Ausrichtung der Riegelbüchse

features

- height adjustable latch plate core allows compensation of different sheet thicknesses and readjustments when setting the door
- anti-rotation protection against autonomous readjustment of the latch plate core
- large circumferential clearance between latch plate and latch bolt in all directions (± 2.3 mm)
- adjusting ring for optimum setting of the center position and for easy height regulation, remove after adjustment
- sliding nuts for alignment of the latch plate

Bestellangaben / order information codes:

BL-V Riegelbüchse mit Höhenverstellung und großem Bolzenspiel
latch plate with height adjustment and large bolt clearance

Zubehör / accessories

BS-V-KLAMMER Montagewerkzeug für Riegelbüchsen BS-..., BL-V / mounting tool for latch plates BS-..., BL-V

Technische Daten:

| | |
|---------------------|--------------------------|
| Gehäuse | Zinkdruckguss, Edelstahl |
| Gebrauchslage | beliebig |
| Umgebungstemperatur | -30 °C bis +80 °C |
| Gewicht | 73 g |

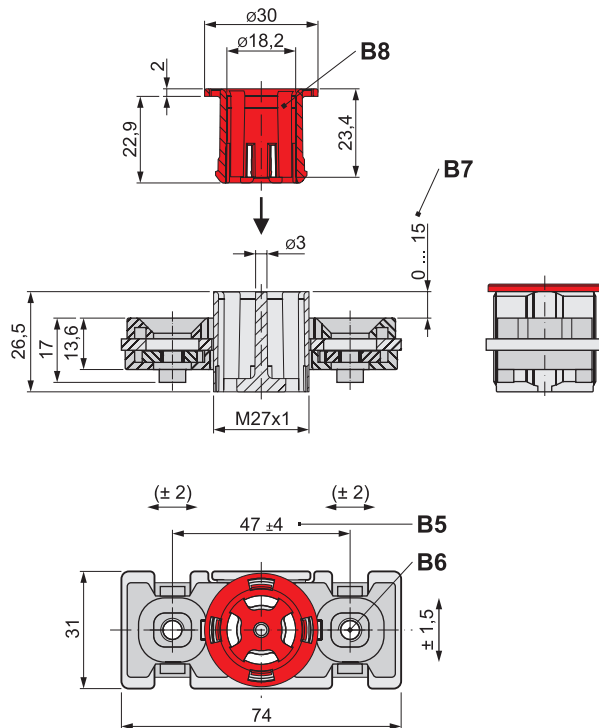
technical data:

| | |
|-------------------------|-------------------------------|
| enclosure | zinc diecast, stainless steel |
| customary position | any |
| ambient air temperature | -30 °C up to +80 °C |
| weight | 73 g |

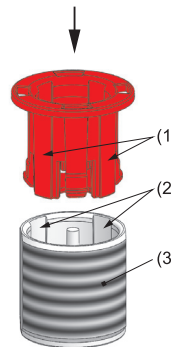
Geräteabmessungen / device dimensions:

BL-V

Riegelbüchse mit Höhenverstellung und großem Bolzenspiel / latch plate with height adjustment and large bolt clearance



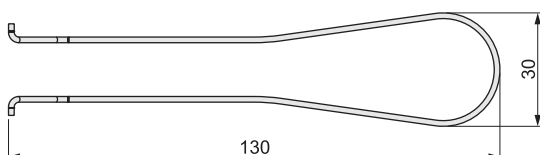
Justierring so positionieren, dass die Stege (1) in die Nuten (2) des Büchsenkerns (3) eingreifen.
Position the adjusting ring so that the bars (1) engage into the notches (2) of the latch plate core (3).



- (1) Stege, 4x am Umfang des Justierings vorhanden
bars, 4x at the circumference of the adjusting ring available
- (2) Nuten, 4x im Innenbereich der Riegelbüchse vorhanden
notches, 4x in the interior part of the latch plate available
- (3) Büchsenkern / latch plate core

BS-V-KLAMMER

Montagewerkzeug für Riegelbüchsen BS-..., BL-V
mounting tool for latch plates BS-..., BL-V



- B5 Lochabstand (Nennmaß), aufgrund der Schiebemuttern variabel
hole spacing (nominal dimension), variable due to sliding nuts
- B6 Schiebemutter mit Gewinde M6
slideable cage nut with thread M6
- B7 Höhe einstellbar / height adjustable
- B8 Justierring nach Montage entfernen
remove adjusting ring after assembly