

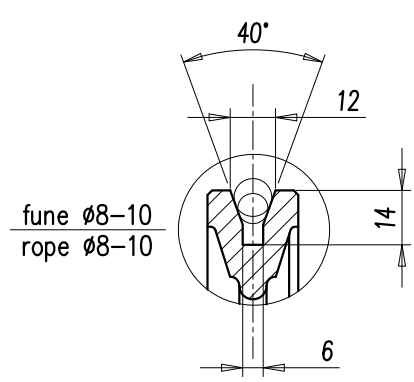
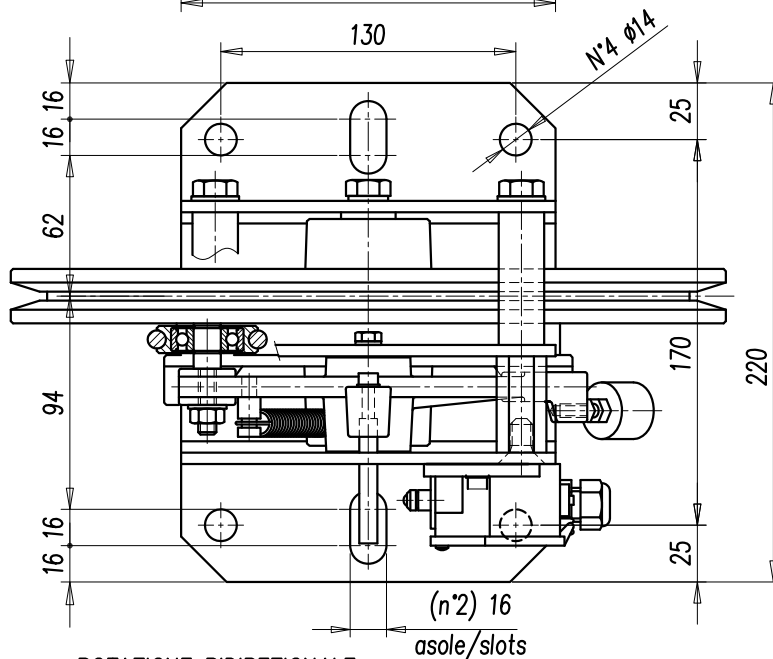
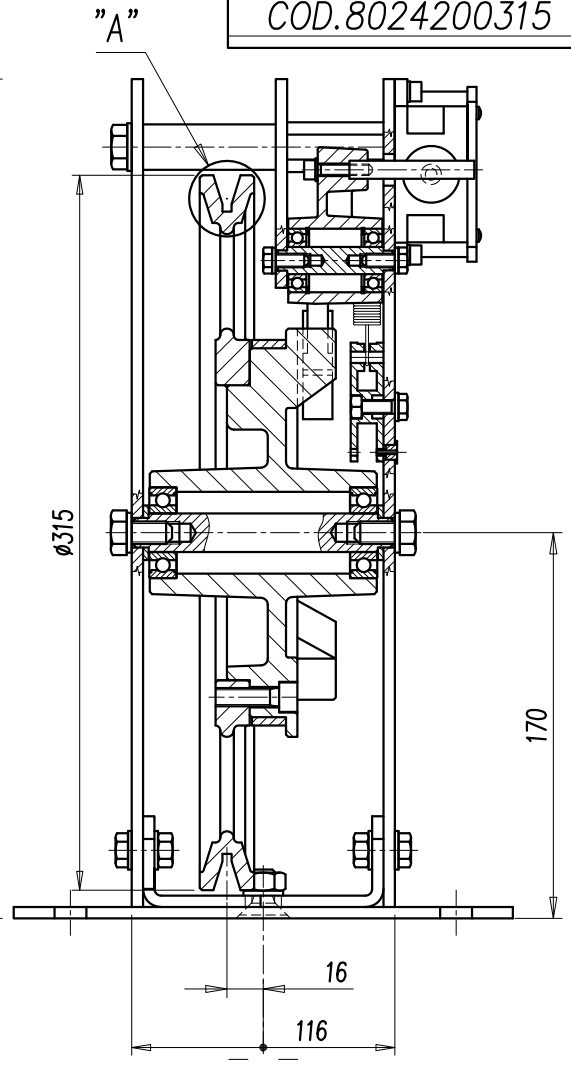
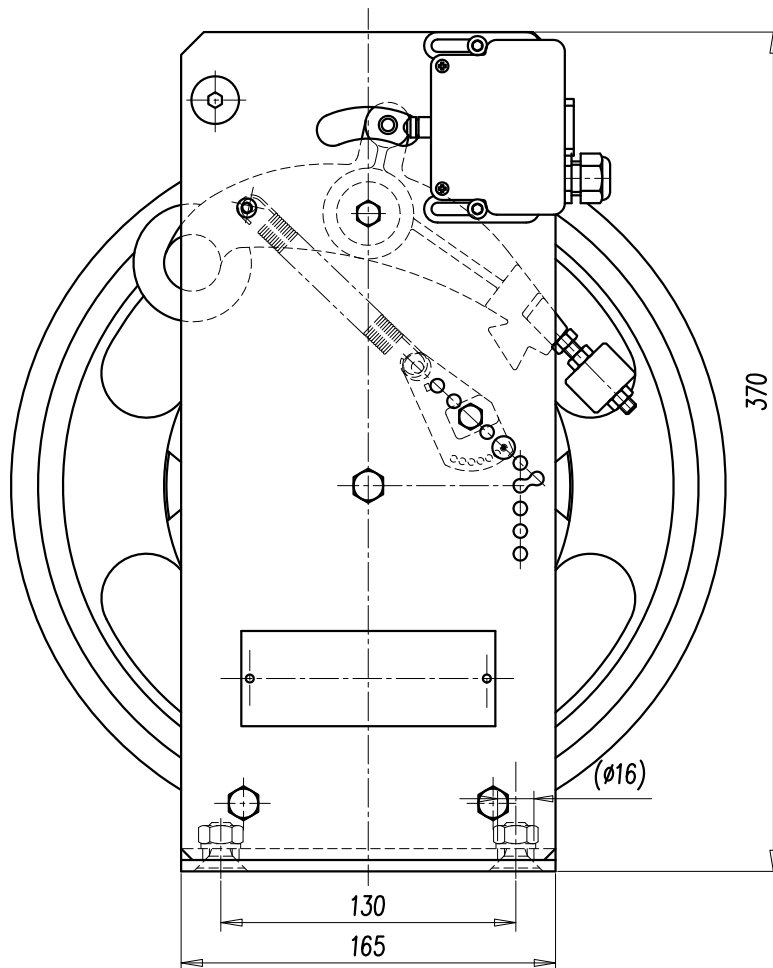


COMPONENTI MECCANICI  
PER ASCENSORI  
MECHANICAL LIFT  
COMPONENTS

LIMITATORE DI VELOCITA' LK.315  
OVERSPEED GOVERNOR LK.315

T-242

COD.8024200315



INGRANDIMENTO "A"  
ENLARGEMENT "A"

- ROTAZIONE BIDIREZIONALE
- VELOCITA' NOMINALE : 0-2,81 m/s
- VELOCITA' INTERVENTO : 0,40-3,24 m/s
- ø FUNE : 8-10 mm.
- PESO : 14 Kg.
- GOLA INDURITA
- PIASTRA AGGIUNTIVA SMONTABILE

Per il mercato russo  
verificare i dati tecnici  
sui nostri certificati russi

For the Russian market  
verify the technical data  
on our Russian  
certificates

- BIDIRECTIONAL ROTATION
- NOMINAL SPEED : 0-2,81 m/s
- TRIPPING SPEED : 0,40-3,24 m/s
- ø ROPE : 8-10 mm.
- WEIGHT : 14 Kgs.
- HARDENED GROOVE
- ADDITIONAL PLATE DISMONTABLE



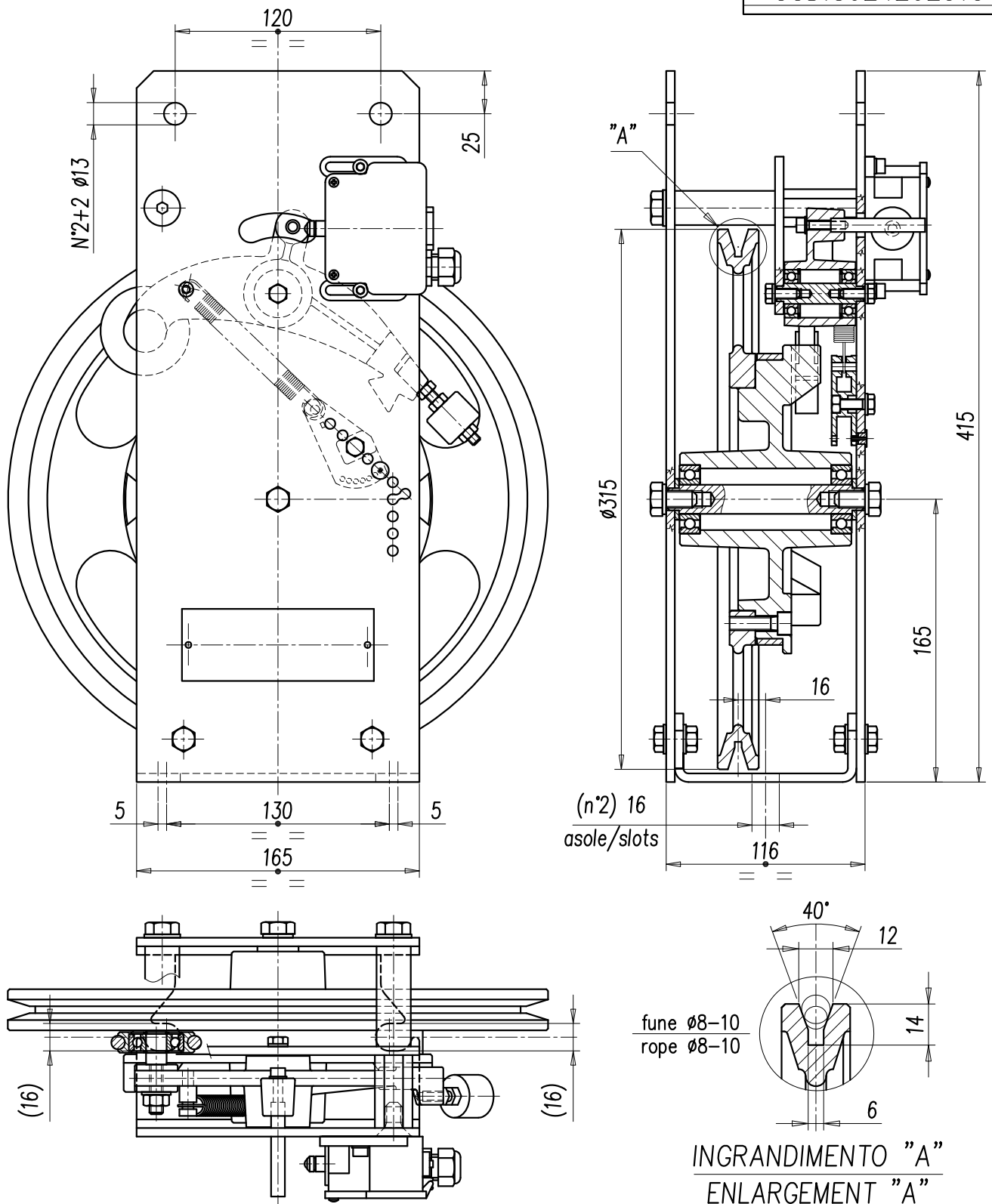
COMPONENTI MECCANICI  
PER ASCENSORI  
MECHANICAL LIFT  
COMPONENTS

LIMITATORE DI VELOCITA'  
LK.315 APPESO

OVERSPEED GOVERNOR  
LK.315 TO HANG UP

T-242

COD.8024202315



- ROTAZIONE BIDIREZIONALE
- VELOCITA' NOMINALE : 0-2,81 m/s
- VELOCITA' INTERVENTO : 0,40-3,24 m/s
- Ø FUNE : 8-10 mm.
- PESO : 14 Kg.
- GOLA INDURITA

Per il mercato russo  
verificare i dati tecnici  
sui nostri certificati russi

For the Russian market  
verify the technical data  
on our Russian  
certificates

- BIDIRECTIONAL ROTATION
- NOMINAL SPEED : 0-2,81 m/s
- TRIPPING SPEED : 0,40-3,24 m/s
- Ø ROPE : 8-10 mm.
- WEIGHT : 14 Kgs.
- HARDENED GROOVE