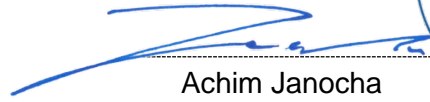




TYPE EXAMINATION CERTIFICATE

According to Lifts Regulations 2016, Schedule 11, Section A

Certificate No.:	UK-UCM 007/2
Approved Body:	TUV SUD BABT UNLIMITED Octagon House Concorde Way, Segensworth North Fareham, Hampshire, PO15 5RL, UK Identification No. 0168
Certificate Holder:	Blain Hydraulics GmbH Pfaffenstraße 1 74078 Heilbronn - Germany
Manufacturer of the Test Sample: <small>(Manufacturer of Serial Production - see Enclosure)</small>	Blain Hydraulics GmbH Pfaffenstraße 1 74078 Heilbronn - Germany
Product:	Hydraulic valve for a brake element as part of a protection against unintended downward car movement
Type:	L10 2"
Regulation:	Lifts Regulations 2016
Reference Standards:	EN 81-20:2020 EN 81-50:2020
Test report:	No. UK-UCM-004-1_007-2 dated 2022-10-26
Outcome:	The product conforms to the essential health and safety requirements of the mentioned Regulation if the requirements of the annex to this type examination certificate are kept.
Date of Issue:	2022-11-07


 Achim Janocha
 TUV SUD BABT UNLIMITED



1 Scope of application

Hydraulic valve for a brake element as part of a protection against unintended downward car movement, type L10 2"

Maximum braking distance after triggering up to	800 mm
Maximum permissible distance: level position - triggering up to	250 mm
Permissible nominal speed up to	1.0 m/s
Permissible release speed up to	1.3 m/s
Permissible nominal flow	≤ 800 l/min
Nominal pressure range	12 - 59 bar
Viscosity range	20 - 450 cSt

2 Conditions

- 2.1 For identification and information about the principal design and operation and for demarcation of the examined and approved sample the approval drawing, no. L10-2.0" F KS b dated 2022-07-20 (page 1-2) with certification stamp of 2022-10-06 has to be enclosed to the type examination certificate and its annex.
- 2.2 The above-mentioned safety component represents only one part of the protective equipment against movements of the car in downward direction. Only in combination with a detection and triggering component (also two different components are possible), which must be subjected to an own type-examination according to the test procedure specified in EN 81-50:2020, section 5.8, the created system can fulfil the requirements for a protection means in accordance with EN 81-20:2020, section 5.6.7.
- 2.3 The installer must prepare test instructions in order to meet the overall concept of the elevator system, enclose these test instructions in the elevator documents and if necessary, provide important tools or measuring devices which allow easy tests (e.g., when landing doors are closed).
- 2.4 Provided that the voltage drop on the coil has occurred within the distance of 250 mm as indicated in the scope of application it can be assumed that the requirements for braking distance and acceleration according to EN 81-20:2020, point 5.6.7.5 and 5.6.7.6 are met.
- 2.5 The Blain UCM-valve is an electrically operated check valve which can only be used in connection with an elevator valve as an additional safety valve for the prevention of unintended downward travel while a landing door is open according to EN 81-20:2020, section 5.6.7. The detection of emergency cases, the function of the brake in an upwards direction and the triggering of both brakes is the task of the control unit.
- 2.6 In order for it to function properly, the magnet of the Blain UCM-valve must be de-energized in accordance with the requirements of EN 81-20:2020, Section 5.6.6.5 at the latest when the car has moved a maximum of 250 mm from the flush position with the door open. Dead times of the electronic system must be considered.
- 2.7 The installer must be provided with written confirmation of the compliance of the component with the type tested part as well as of the guaranteed braking distances and accelerations.
- 2.8 The type examination certificate may only be used in combination with the corresponding annex and enclosure (List of authorized manufacturer of the serial production). The enclosure will be updated immediately after any change by the certification holder.

**Annex to the Type Examination Certificate
No. UK-UCM 007/2 of 2022-11-07**



3 Remarks

3.1 This type examination certificate was issued according to the following standards:

- EN 81-20:2020
- EN 81-50:2020

A revision of this type-examination certificate is inevitable in case of changes or additions of the above-mentioned standards or of changes of state of the art.

3.2 In case that there is a risk of unintended car movement in the upward direction, appropriate measures must be taken by the installer.

**Enclosure to the Type Examination Certificate
No. UK-UCM 007/2 of 2022-11-07**



Authorised Manufacturer of Serial Production – Production Sites (valid from: 2022-10-12):

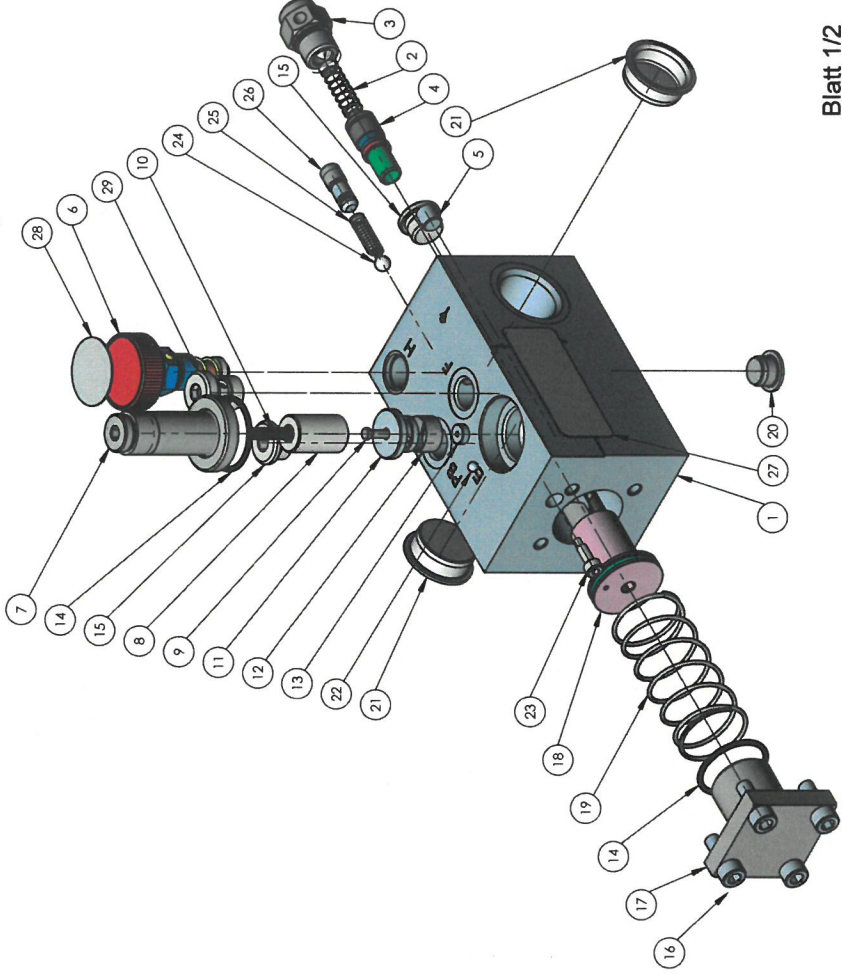
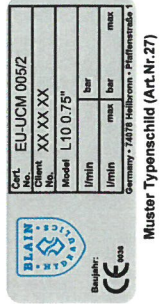
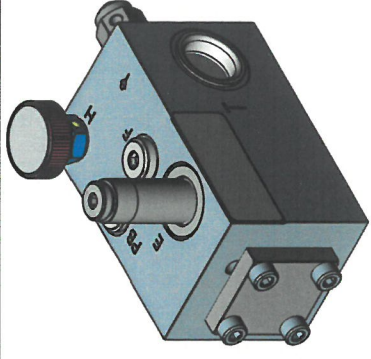
Company Blain Hydraulics GmbH
Address Pfaffenstraße 1
74078 Heilbronn - Germany

- END OF DOCUMENT -

Nr.	Benennung	Zeichnungsnummer	Material	Artikelnummer	Stk.
1	Gehäuse L 10 1/2" F mit KS	L 111 F KS	AlCuMgPb	500792	1
2	Feder	F 69	EN 10270-1 SH	100157	1
3	Überdruckventil Flansch Schraube 14 lang	Schraube 14 lang		102098	1
4	KV 0.5 Senkkolben 7	Senkkolben 7 (0.2)		103291	1
5	Verschlußschraube DIN906 M6x1x8 blauverzinkt	DIN906 M6x1x8 blauverzinkt	blauverzinkt	100067	1
6	Notablaß M14x1.5	Notablaß M14x1.5		102078	1
7	Magnetrohr AB	Magnetrohr AB		102042	1
8	Magnet-Kern	EV 135	1.0718 (11SMnPb30)	102482	1
9	Magnethülse "ab"	EV 139	1.4305 (X8CrNiS18-9)	102521	1
10	Feder	F 65	EN 10270-1 SH	100152	1
11	Magnetsitzhalter	EV 133	3.1645 (EN AW-2007)	102470	1
12	Sieb Magnetsitzhalter "ab"	EV 133-1	Drahtgewebe	102471	1
13	Sitzscheibe 2.0	EV 134-2.0	X12CrNiS188 Nr. 1.4305	102477	1
14	O-Ring 26x2 NBR 70	O-Ring 26x2 NBR	NBR	100226	2
15	Verschlußschraube G1/4"	EV 259	1.0718 (11SMnPb30)	102301	2
16	Zylinderschraube DIN912 M6x16 schwarzverzinkt	DIN912 M6x16 schwarzverzinkt	schwarzverzinkt	100089	4
17	Deckel L 10 1/2"	L 121	AlCuMgPb	103411	1
18	L 10 Kolben 3/4"	L 10-102		103452	1
19	Feder	F 81	Federstahldraht EN 10270-1 SH	100169	1
20	Gewindeschutzstopfen 1/4"	Cena Art.-Nr.: 40121	LD-PE	103039	1
21	Gewindeschutzstopfen 3/4"	Cena Art.-Nr.: 40251	LD-PE	103040	2
22	Stahlkugel	DIN5401-4	Kugelmateriale, Güteklasse 3	100189	1
23	Kugelsicherungsschraube	L 145	DIN 912 - M4x14	103428	1
24	Stahlkugel	DIN5401-6	Kugelmateriale, Güteklasse 3	100190	1
25	Feder	F 80	Federstahldraht EN 10270-1 SH	100168	1
26	Kolbensicherung	Drosselschraube Kolbensicherung		101996	1
27	Typenschild mit CE 0036	EV 148 CE 0036	Aluminium mit Kleber 3M 468	105718	1
28	Notablaßschild	EV 148 N	Aluminium mit Kleber 3M 468	102543	1
29	L 10 Filter für 0.75"	L 10 Filter für 0.75"		500950	1

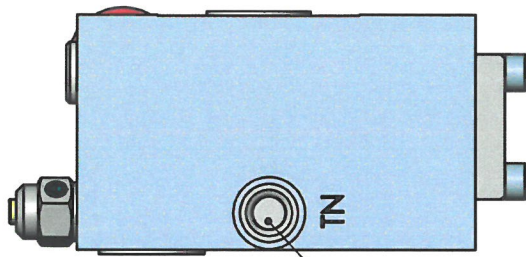


0 6. OKT. 2022
GEPRÜFT / APPROVED
 TÜV SÜD Industrie Service GmbH
 Prüflaboratorium für Produkt- und Fabrikationsprozesse
 Westendstraße 19a
 80639 München
 Sachverständiger: [Signature]

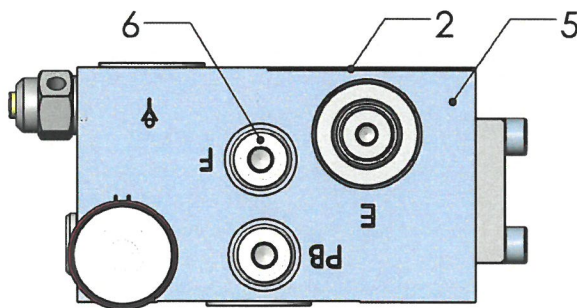
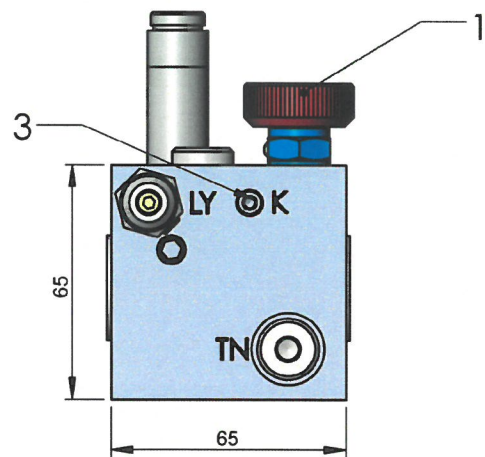
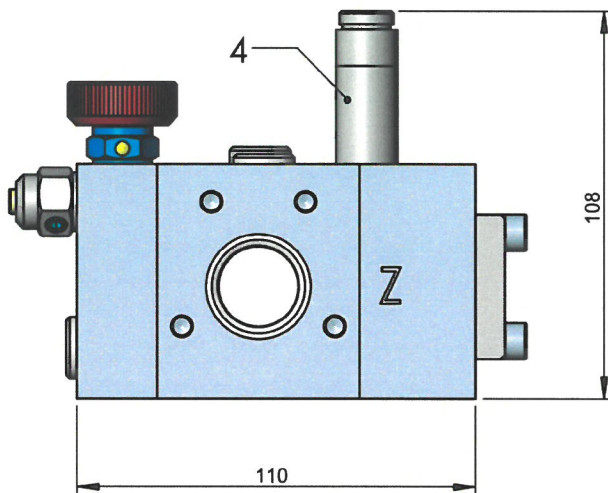


Blatt 1/2

Dienstag, 27. September 2022 14:54:27		F. Pauder		größer: Freimollenz: DIN ISO 2768m		Ungelöbtes Gewicht in Gramm: 103432	
Werkstoff:		Datum		Name		Benennung:	
Rohmaße:		gez 20.07.2022		CQ		Drucksperrenventil 0.75" mit KS	
		gepr.		1:2		Zeichnungs-Nr.: L10 0.75" F KS □	
Blain Hydraulics GmbH Paffenstrasse 1; 74078 Heilbronn, Germany Tel.: +49-7131-282100 Fax: +49-7131-282199 www.blain.de							

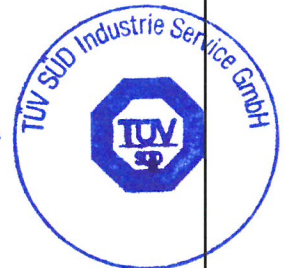


Tankanschluß entweder 1/2" oder 3/8"



0 6. OKT. 2022

GEPRÜFT / APPROVED
 TÜV SÜD Industrie Service GmbH
 Prüflaboratorium für Produkte der Fördertechnik
 Westendstraße 199
 80686 München
 Sachverständige(r) / Expert



Position	Benennung
1	Notablaß M14x1,5
2	Typenschild mit CE (EV-L10)
3	Kolbensicherung
4	Magnetrohr AB
5	Gehäuse L10F 3/4" mit KS BV
6	Filter

Cert. No. EU-UCM 005/2	
Client No. XX XX XX	
Model L10 0.75"	
l/min	bar
l/min max	bar max

Germany • 74078 Heilbronn • Pfaffenstraße 1

Muster Typenschild (Art.Nr.2)

Blatt 2/2

Dienstag, 27. September 2022 14:54:27 F.Pausder		graffrei ; Freimaßtoleranz: DIN ISO 2768m			Ungefähres Gewicht in Gramm :	
	Werkstoff:	Datum	Name	Maßstab	Benennung:	Art.-Nr.: 103432
	Rohrmaße:	gez 20.07.2022	CQ	1:2	Drucksperrventil 0.75" mit KS	Zeichnungs-Nr.: L10 0.75" F KS d

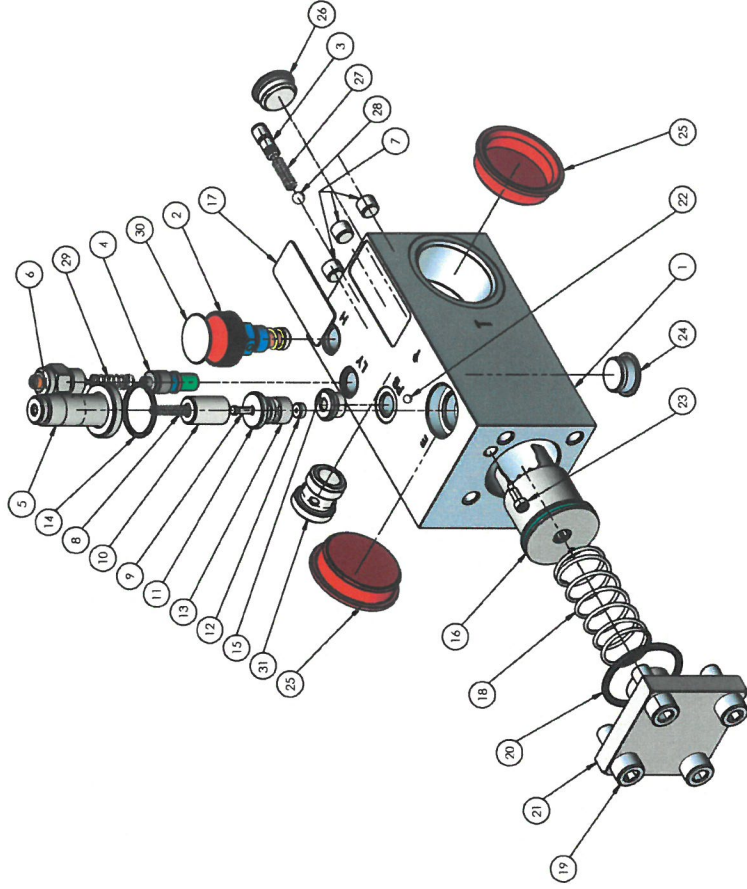
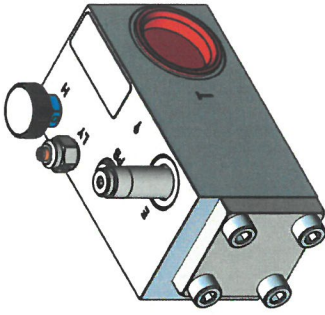
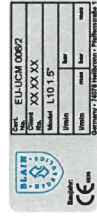
Nr.	Benennung	Zeichnungsnummer	Material	Artikelnummer	Stk.
1	Gehäuse L10 1 1/2" F mit KS	L 112 FS	ACJ/MPb	500920	1
2	Nochbaß M 1x1,5	Nochbaß M 1x1,5		102078	1
3	Kolbenring	Drosselkappe Kolbenring		101996	1
4	KV1 0,5 Senkbohrn (Adj. S)	Senkbohrn KV1 (Ø) -Y40		103397	1
5	Magnetrohr AB	Magnetrohr AB		102042	1
6	Überwurfsventil Flansch Schraube 18 lang	Schraube 18 lang		102100	1
7	Verschlußschraube DIN912 M10x28 blauverzinkt	DIN912 M10x28 blauverzinkt	blauverzinkt	100285	3
8	Feder	F 85	EN 10270-1 SH	100152	1
9	Magnetstift "ab"	EV 139	1.4305 (X12CrNiS18-9)	102521	1
10	Magnet-Kern	EV 135	1.0718 (11SMnPS30)	102462	1
11	Magnetstift	EV 133	3.1645 (EN AW-2007)	102470	1
12	Stößschraube 2,2	EV 134 - 2,2	X12CrNiS188 Nr. 1.4305	102478	1
13	Stöß Magnetstift "ab"	EV 133-1	Drahtgewebe	102471	1
14	O-Ring 26x2 NBR 70	O-Ring 26x2 NBR	NBR	102226	1
15	Verschlußschraube G1/2"	EV 295	1.0718 (11SMnPS30)	102391	1
16	L 10 Kolben 1 1/2"	L10-103		103446	1
17	Typenschild mit CE 0036	EV 148 CE 0036	Aluminium mit Heber 3M 468	105718	1
18	Feder	F 81	schwarzverzinkt	100169	1
19	Zylinderbohrung DIN912 M10x28 schwarzverzinkt	DIN912 M10x28 schwarzverzinkt		100074	4
20	O-Ring 42x3 NBR 70	O-Ring 42x3 NBR	NBR	100241	1
21	Deckel L 10 1 1/2"	L 122	ACJ/MPb	103412	1
22	Stößkegel	DIN5401-4	Kugelmaterail, G04klasse 3	100189	1
23	Kugelschalenringsschraube	L 145	DIN 912 - Met 14	103428	1
24	Gewindestiftkopfen 1/2"	Cera Art.-Nr.-40186	LDPE	103038	1
25	Gewindestiftkopfen 1/2"	Cera Art.-Nr.-40460	LDPE	103034	2
26	Verschlußschraube G1/2"	EV 295	1.0718 (11SMnPS30)	102392	1
27	Feder	F 80	Federstahl EN 10270-1 SH	100168	1
28	Stößkegel	DIN5401-6	Kugelmaterail, G04klasse 3	100190	1
29	Feder	F 69	EN 10270-1 SH	100157	1
30	Nochbaßdeckel	EV 148 N	Aluminium mit Heber 3M 468	102543	1
31	L 10 Filter für 1,5"-2,5" L20	L 10 Filter für 1,5"-2,5" L20		500955	1

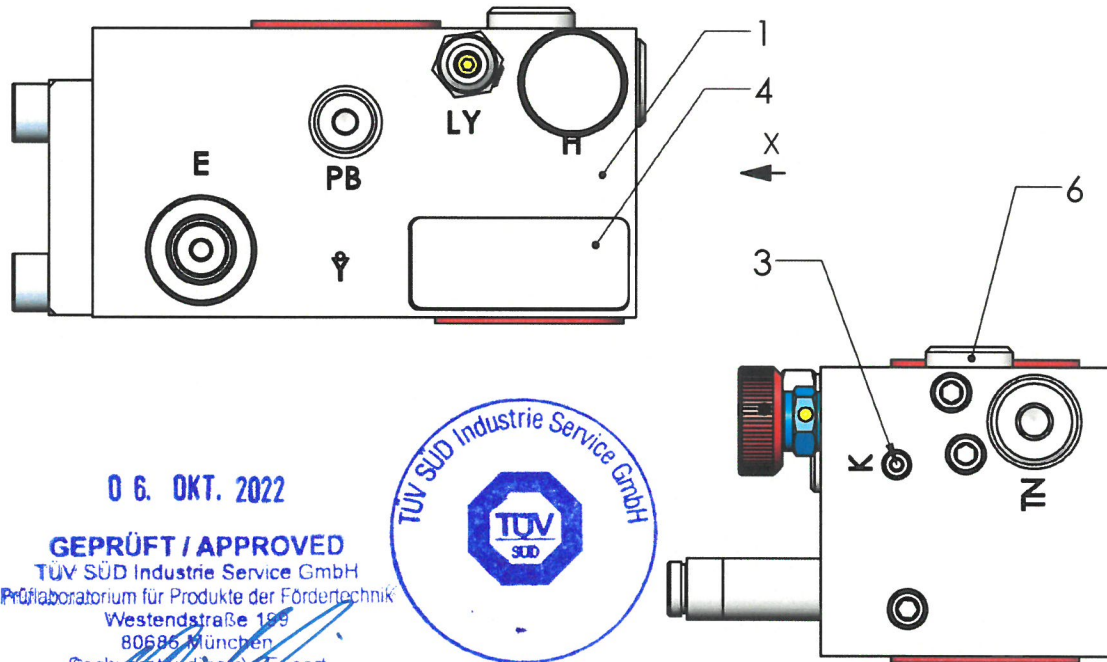
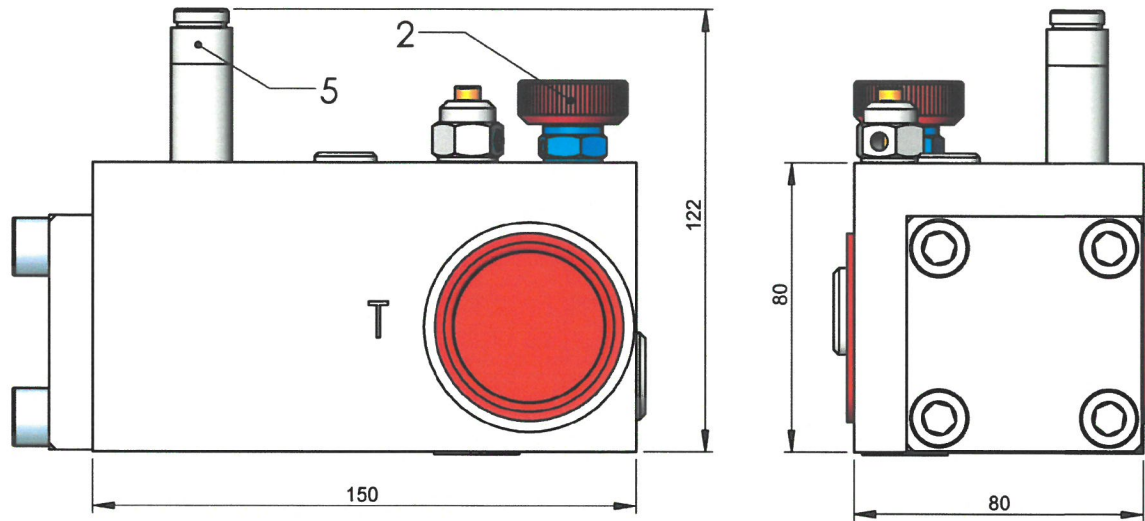
Alternative Bauteile zu Position 31 (Filterbaugruppe):

Nr.	Benennung	Zeichnungsnummer	Material	Artikelnummer	Stk.
31 a	Gehäuse Einströmfilter für 1,5"-2,5" L20	L 166	118MNP30-C	500854	1
31 b	Gehäuse Einströmfilter für 1,5"-2,5" L20 - Nrn	L 166	118MNP30-C	500957	1
31 c	Gewebe Einströmfilter für 1,5"-2,5" L20	L 167	1.4301 Drahtgewebe	500951	1
31 d	Gewebe Einströmfilter für 1,5"-2,5" L20 - Nrn	L 166	1.4301 Drahtgewebe	500968	1

0 6. OKT. 2022

GEPRÜFT / APPROVED
 TÜV SÜD Industrie Service GmbH
 Prüflaboratorium für Produkte der Feinmechanik
 Westendstraße 109
 80686 München
 Sachverständigen / Experten





06. OKT. 2022

GEPRÜFT / APPROVED
 TÜV SÜD Industrie Service GmbH
 Prüflaboratorium für Produkte der Fördertechnik
 Westendstraße 199
 80686 München
 Sachverständigen(r) / Expert



Ansicht X

Position	Benennung
1	Gehäuse L10F 1½" mit KS
2	Notablaß M14x1,5
3	Kolbensicherung
4	Typenschild mit CE (EV-L10)
5	Magnetrohr AB
6	Filter

Cert. No. EU-UCM 006/2			
Client No. XX XX XX			
Model L10 1.5"			
l/min	bar		
l/min	max	bar	max

Germany - 74078 Heilbronn - Pfaffenstraße 1

Muster Typenschild (Art.Nr.4)

Mittwoch, 14. September 2022 13:32:24		F.Pausder		gratfrei ; Freimaßtoleranz: DIN ISO 2768m			Ungefähres Gewicht in Gramm :
	Werkstoff:		Datum	Name	Maßstab	Benennung:	Art.-Nr.: 103435
	Rohrmaße:	gez	20.07.2022	CQ	1:2	Drucksperrventil 1.5" mit KS	Zeichnungs-Nr.: L10 1.5" F KS b

C:\Blain\L10\TUV

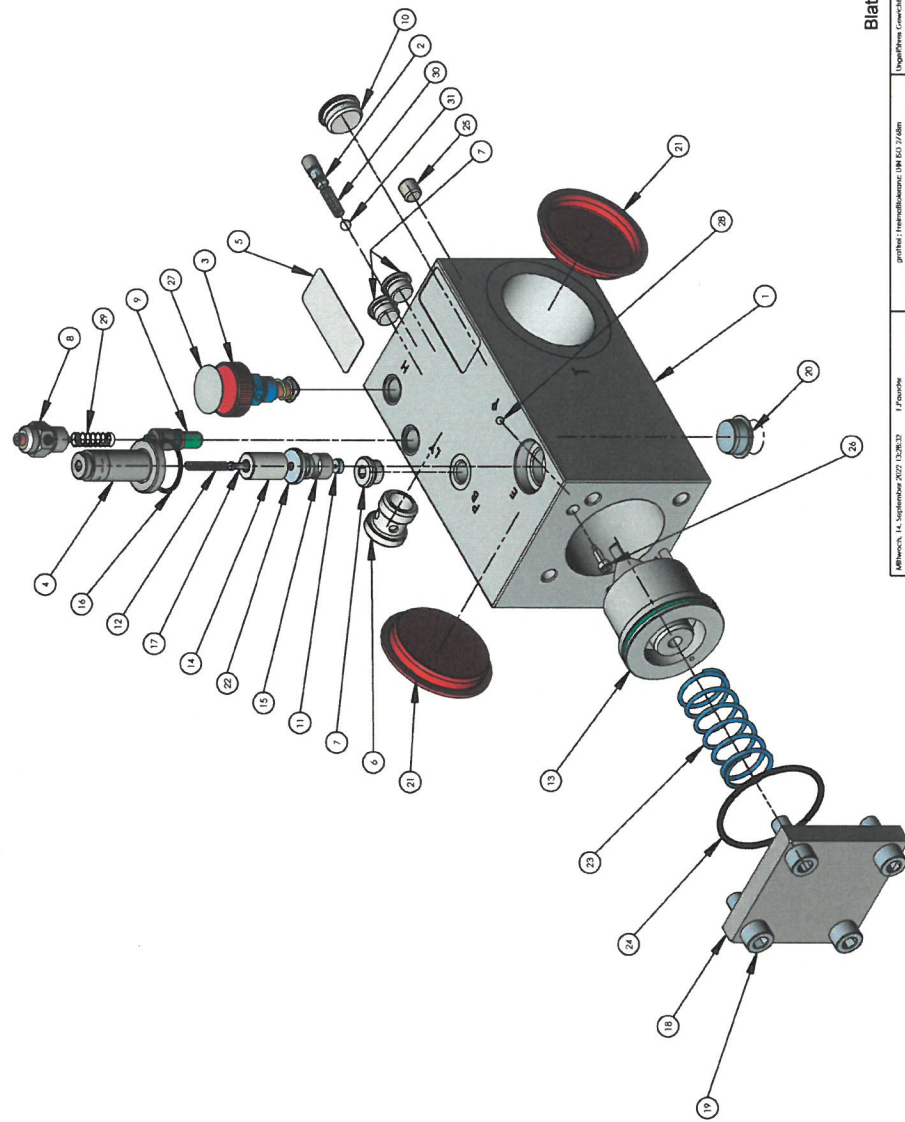
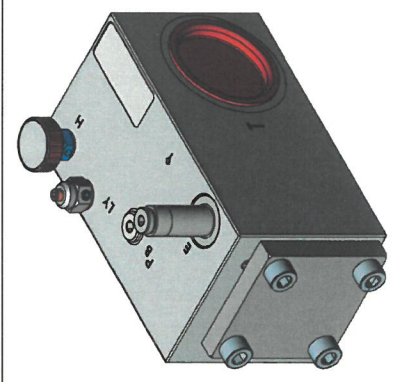
Nr.	Benennung	Zeichnungsnummer	Material	Artikelnummer	Stk.
1	Gehäuse L10 Z" F mit KS	L 113 KS	ACU/AlPb	500822	1
2	Kobenschraube Kobenschichtung			101986	1
3	Notstift M1xL1,5			102078	1
4	Magnetsch AB			102042	1
5	Typenschild mit CE 0038			105716	1
6	L 10 Filter für 1,5"-2,5" L20			500955	1
7	Verschleißschraube G2			102301	3
8	Überflurventil Flamen Schraube 18 lmg			102100	1
9	KV1 0,5 Sanikolben (M4/9)			102297	1
10	Verschleißschraube G3*			102478	1
11	Sitzschraube 2,2			100152	1
12	Feder			100152	1
13	L 10 Kolben Z"			103449	1
14	Magnethelm			102482	1
15	Seib Magnetschalter "ab"			102471	1
16	O-Ring 26x2 NBR 70			100226	1
17	Magnetsattel "ab"			102921	1
18	Deckel L10 Z"			103413	1
19	Windenschraube DIN913 M10x25 schwarzverzinkt			100074	4
20	Gewindestiftschraube 1,2"			103038	1
21	Gewindestiftschraube 2"			103035	2
22	Magnetschalter			100160	1
23	Feder			100253	1
24	O-Ring 58x3 NBR 70			100426	1
25	Gewindestift DIN913 M10x10 schwarzverzinkt			100253	1
26	Kugelschließerschraube			500866	1
27	Notblindschild			102543	1
28	Umfeldschraube			100189	1
29	Stahnkugel			100157	1
30	Feder			100166	1
31	Stahnkugel			100190	1

Alternative Bauteile zu Position 31 (Füllergaugruppe):

Nr.	Benennung	Zeichnungsnummer	Material	Artikelnummer	Stk.
31 a	Gehäuse Einbauschalter für 1,5"-2,5" L20	L 168	115MNP30-C	500654	1
31 b	Gewinde Einbauschalter für 1,5"-2,5" L20 - 6kn	L 168	115MNP30-C	500657	1
31 c	Gewinde Einbauschalter für 1,5"-2,5" L20	L 167	1.4301 Dreilagewebe	500651	1
31 d	Gewinde Einbauschalter für 1,5"-2,5" L20 - 6kn	L 168	1.4301 Dreilagewebe	500658	1

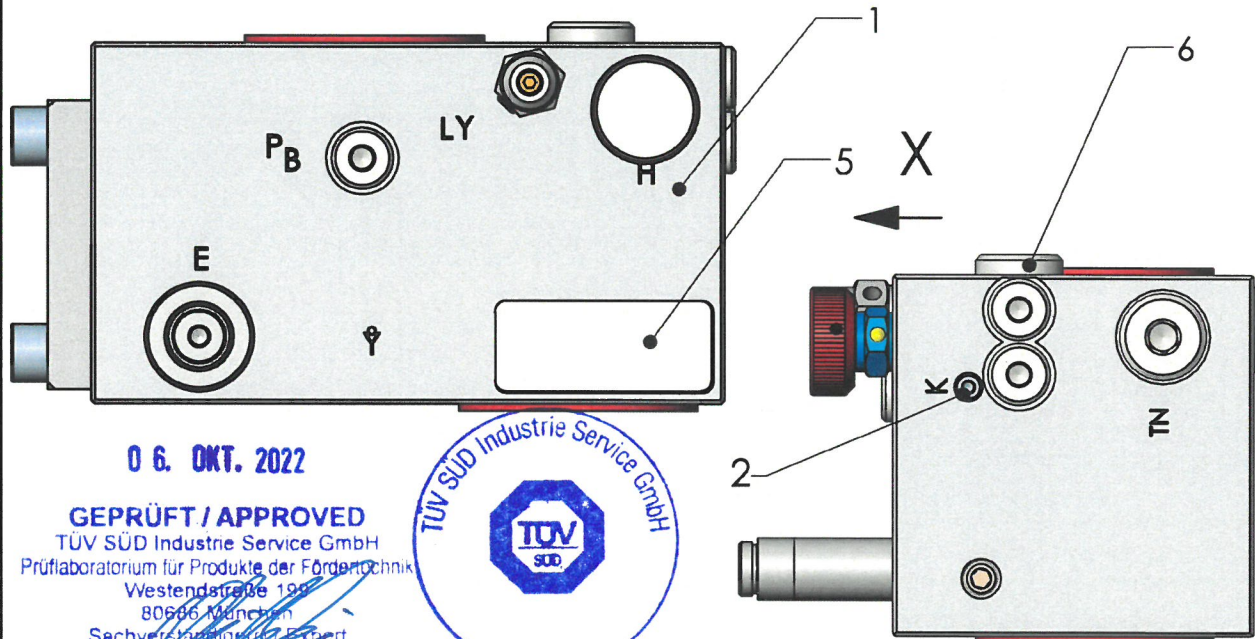
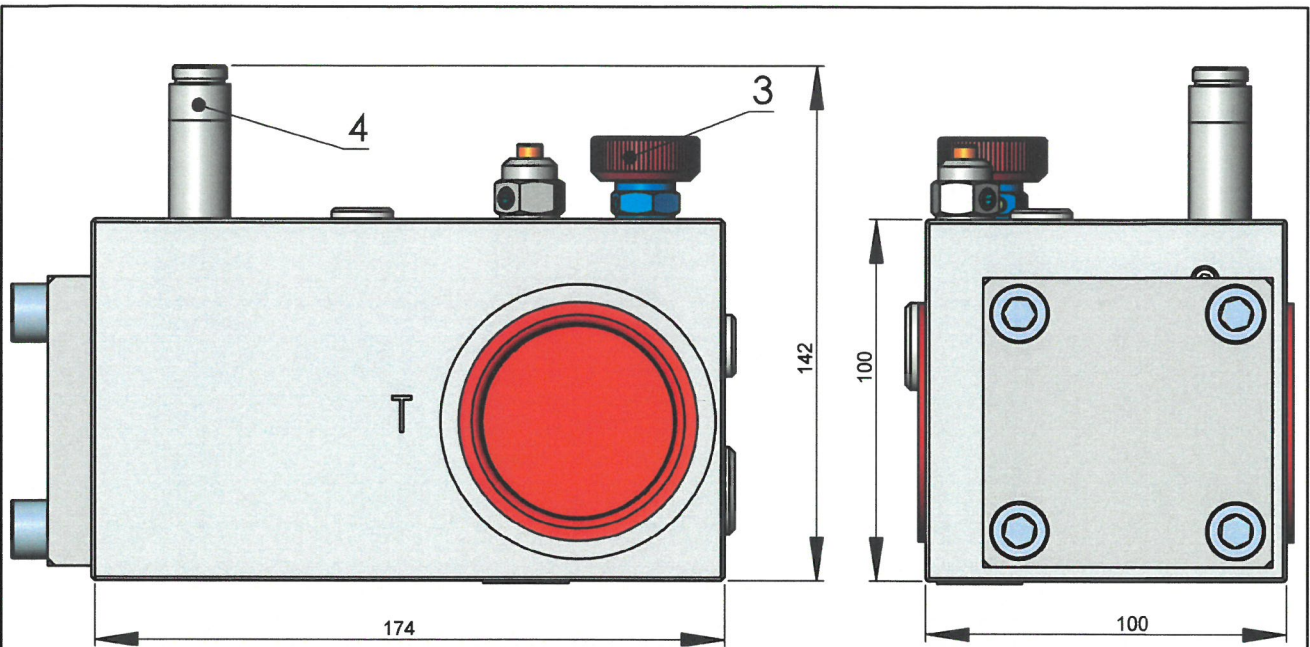


06. OKT. 2022
GEPRÜFT / APPROVED
 TÜV SÜD Industrie Service GmbH
 Prüfaboratorium für Produkte der Funktion
 Westendstraße 169
 80699 München
 Sachverständigenamt



Master Typenschild (Art.Nr.29)

Änderung:	14. September 2022 12:08:32	F. Fischer	geprüft / freigegeben:	DM K2 / 7/20m	Original/Prüf. Geprüft in Geprüft:
Werkstoff:			Name:	Medisab	Benennung:
Zeichnung:			Druck:	20.07.2022	CO
Formate:			Verhältnis:	1:2	Druckspanventil 2,0"
					mit KS
					L10 2,0" F KS b

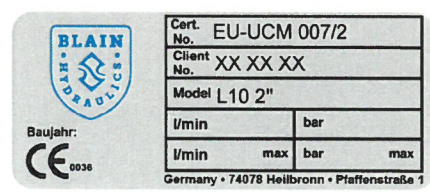


0 6. OKT. 2022

GEPRÜFT / APPROVED
 TÜV SÜD Industrie Service GmbH
 Prüflaboratorium für Produkte der Fördertechnik
 Westendstraße 199
 80606 München
 Sachverständiger/Experte



Position	Benennung
1	Gehäuse L10F 2" mit KS
2	Kolbensicherung
3	Notablaßknopf
4	Magnetrohr
5	Typenschild mit CE (EV-L10)
6	Filter



Muster Typenschild (Art.Nr.5)

Mittwoch, 14. September 2022 13:28:32	F.Pausder	graffrei ; Freimaßtoleranz: DIN ISO 2768m				Ungefähres Gewicht in Gramm :
	Werkstoff:	Datum	Name	Maßstab	Benennung:	Art.-Nr.: 103439
	Rohmaße:	gez 20.07.2022	CQ	1:2	Drucksperrventil 2.0" mit KS	Zeichnungs-Nr.: L10 2.0" F KS b

C:\Blain\L10\TUV