



TYPE EXAMINATION CERTIFICATE

According to Lifts Regulations 2016, Schedule 11, Section A

Certificate No.:	UK-UCM 006/2
Approved Body:	TUV SUD BABT UNLIMITED Octagon House Concorde Way, Segensworth North Fareham, Hampshire, PO15 5RL, UK Identification No. 0168
Certificate Holder:	Blain Hydraulics GmbH Pfaffenstraße 1 74078 Heilbronn - Germany
Manufacturer of the Test Sample: <small>(Manufacturer of Serial Production - see Enclosure)</small>	Blain Hydraulics GmbH Pfaffenstraße 1 74078 Heilbronn - Germany
Product:	Hydraulic valve for a brake element as part of a protection against unintended downward car movement
Type:	L10 1½"
Regulation:	Lifts Regulations 2016
Reference Standards:	EN 81-20:2020 EN 81-50:2020
Test report:	No. UK-UCM-004-1_007-2 dated 2022-10-26
Outcome:	The product conforms to the essential health and safety requirements of the mentioned Regulation if the requirements of the annex to this type examination certificate are kept.
Date of Issue:	2022-11-07


 Achim Janocha
 TUV SUD BABT UNLIMITED



1 Scope of application

Hydraulic valve for a brake element as part of a protection against unintended downward car movement, type L10 1½"

Maximum braking distance after triggering up to	800 mm
Maximum permissible distance: level position - triggering up to	250 mm
Permissible nominal speed up to	1.0 m/s
Permissible release speed up to	1.3 m/s
Permissible nominal flow	≤ 400 l/min
Nominal pressure range	10 - 59 bar
Viscosity range	20 - 450 cSt

2 Conditions

- 2.1 For identification and information about the principal design and operation and for demarcation of the examined and approved sample the approval drawing, no. L10-1.5" F KS a (Blatt 1-2) of 2022-07-20 with certification stamp of 2022-10-06 has to be enclosed to the type examination certificate and its annex.
- 2.2 The above-mentioned safety component represents only one part of the protective equipment against movements of the car in downward direction. Only in combination with a detection and triggering component (also two different components are possible), which must be subjected to an own type-examination according to the test procedure specified in EN 81-50:2020, section 5.8, the created system can fulfil the requirements for a protection means in accordance with EN 81-20:2020, section 5.6.7.
- 2.3 The installer must prepare test instructions in order to meet the overall concept of the elevator system, enclose these test instructions in the elevator documents and if necessary, provide important tools or measuring devices which allow easy tests (e.g., when landing doors are closed).
- 2.4 Provided that the voltage drop on the coil has occurred within the distance of 250 mm as indicated in the scope of application it can be assumed that the requirements for braking distance and acceleration according to EN 81-20:2020, point 5.6.7.5 and 5.6.7.6 are met.
- 2.5 The Blain UCM-valve is an electrically operated check valve which can only be used in connection with an elevator valve as an additional safety valve for the prevention of unintended downward travel while a landing door is open according to EN 81-20:2020, section 5.6.7. The detection of emergency cases, the function of the brake in an upwards direction and the triggering of both brakes is the task of the control unit.
- 2.6 In order for it to function properly, the magnet of the Blain UCM-valve must be de-energized in accordance with the requirements of EN 81-20:2020, Section 5.6.6.5 at the latest when the car has moved a maximum of 250 mm from the flush position with the door open. Dead times of the electronic system must be considered.
- 2.7 The installer must be provided with written confirmation of the compliance of the component with the type tested part as well as of the guaranteed braking distances and accelerations.
- 2.8 The type examination certificate may only be used in combination with the corresponding annex and enclosure (List of authorized manufacturer of the serial production). The enclosure will be updated immediately after any change by the certification holder.

**Annex to the Type Examination Certificate
No. UK-UCM 006/2 of 2022-11-07**



3 Remarks

3.1 This type examination certificate was issued according to the following standards:

- EN 81-20:2020
- EN 81-50:2020

A revision of this type-examination certificate is inevitable in case of changes or additions of the above-mentioned standards or of changes of state of the art.

3.2 In case that there is a risk of unintended car movement in the upward direction, appropriate measures must be taken by the installer.

**Enclosure to the Type Examination Certificate
No. UK-UCM 006/2 of 2022-11-07**



Authorised Manufacturer of Serial Production – Production Sites (valid from: 2022-10-12):

Company Blain Hydraulics GmbH
Address Pfaffenstraße 1
74078 Heilbronn - Germany

- END OF DOCUMENT -

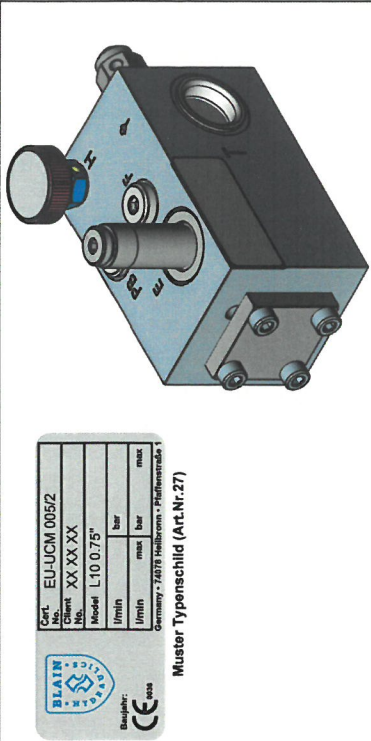
Nr.	Benennung	Zeichnungsnummer	Material	Artikelnummer	Stk.
1	Gehäuse L 10 3/4" F mit KS	L 111 F KS	AlCuMgPb	500792	1
2	Feder	F 69	EN 10270-1 SH	100157	1
3	Überdruckventil Flansch Schraube 14 lang	Schraube 14 lang		102098	1
4	KV 0.5 Senkkolben 7	Senkkolben 7 (0.2)		103291	1
5	Verschlußschraube DIN906 M6x1x8 blauverzinkt	DIN906 M6x1x8 blauverzinkt	blauverzinkt	100067	1
6	Notablaß M14x1.5	Notablaß M14x1.5		102078	1
7	Magnetrohr AB	Magnetrohr AB		102042	1
8	Magnet-Kern	EV 135	1.0718 (11SMnPb30)	102482	1
9	Magnetnadel "ab"	EV 139	1.4305 (X8CrNiS18-9)	102521	1
10	Feder	F 65	EN 10270-1 SH	100152	1
11	Magnetsitzhalter	EV 133	3.1645 (EN AW-2007)	102470	1
12	Sieb Magnetsitzhalter "ab"	EV 133-1	Drahtgewebe	102471	1
13	Sitzscheibe 2.0	EV 134-2.0	X12CrNiS188 Nr. 1.4305	102477	1
14	O-Ring 26x2 NBR 70	O-Ring 26x2 NBR	NBR	100226	2
15	Verschlußschraube G1/4"	EV 259	1.0718 (11SMnPb30)	102301	2
16	Zylinderschraube DIN912 M6x16 schwarzverzinkt	DIN912 M6x16 schwarzverzinkt	schwarzverzinkt	100089	4
17	Deckel L 10 3/4"	L 121	AlCuMgPb	103411	1
18	L 10 Kolben 3/4"	L 10-102		103452	1
19	Feder	F 81	Federstahldraht EN 10270-1 SH	100169	1
20	Gewindeschutzstopfen 1/4"	Cena Art.-Nr.: 40121	LD-PE	103039	1
21	Gewindeschutzstopfen 3/4"	Cena Art.-Nr.: 40251	LD-PE	103040	2
22	Stahlkugel	DIN5401-4	Kugelmateriale, Güteklasse 3	100189	1
23	Kugelsicherungsschraube	L 145	DIN 912 - M4x14	103428	1
24	Stahlkugel	DIN5401-6	Kugelmateriale, Güteklasse 3	100190	1
25	Feder	F 80	Federstahldraht EN 10270-1 SH	100168	1
26	Kolbensicherung	Drosselschraube Kolbensicherung		101996	1
27	Typenschild mit CE 0036	EV 148 CE 0036	Aluminium mit Kleber 3M 468	105718	1
28	Notablaßschild	EV 148 N	Aluminium mit Kleber 3M 468	102543	1
29	L 10 Filter für 0.75"	L 10 Filter für 0.75"		500950	1



06. OKT. 2022

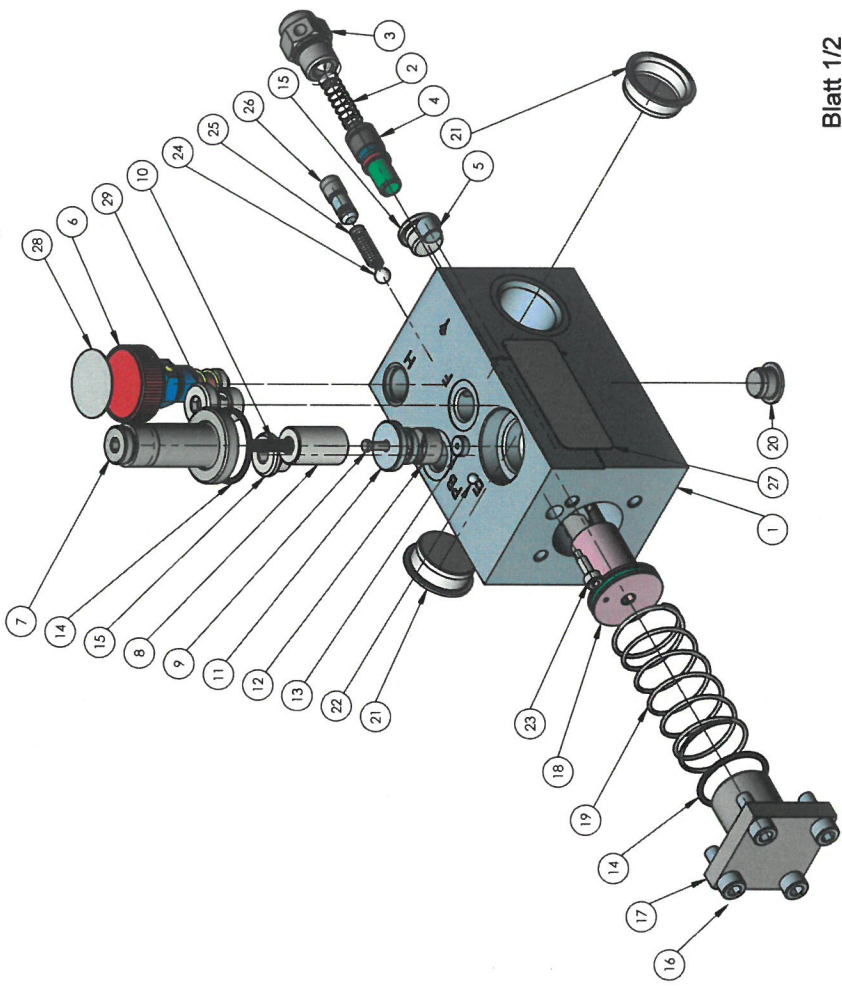
GEPRÜFT / APPROVED
TUV SÜD Industrie Service GmbH
Prüflaboratorium für Produkte der Fertigungstechnik
Westendstraße 19a
80639 München

Sebastian...



BLAIN
Germany 74078 Heilbronn - Pfaffenrindas
Muster Typenschild (Art.-Nr. 27)

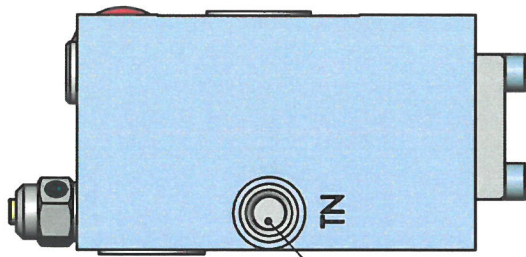
Part. No.	EU-UCM 005/2
Client	XX XX XX
Model	L 10 0.75"
Unit	bar
Unit	bar
Unit	bar



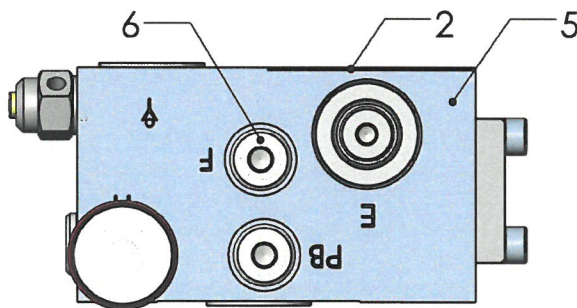
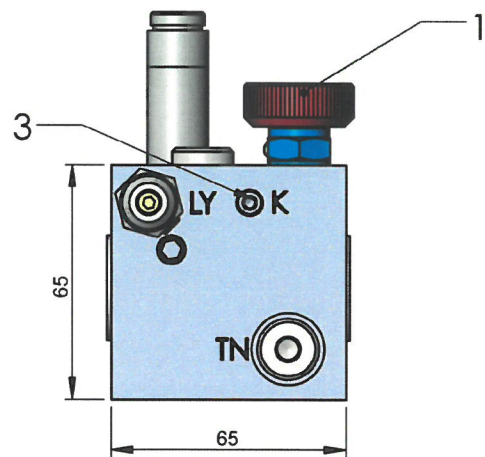
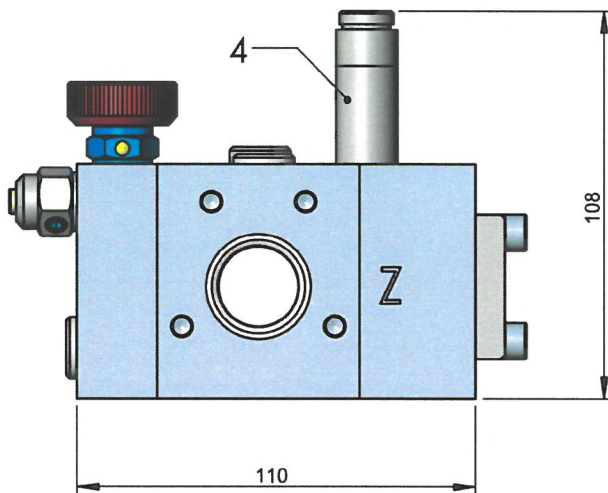
Blatt 1/2

Dienstag, 27. September 2022 14:54:27		F. Pauder		größer: Freimotoren: DIN ISO 2768m		Ungelöhres Gewicht in Gramm: 103432	
Werkstoff:		Datum		Name		Benennung:	
Rohmaße:		gez 20.07.2022		CQ		Drucksperrenventil 0.75"	
		gepr.		1:2		mit KS	
						Zeichnungs-Nr.: L 10 0.75" F KS □	
						www.blain.de	

Blain Hydraulics GmbH | Pfaffenstraße 1; 74078 Heilbronn, Germany | Tel.: +49-7131-282100 Fax: +49-7131-282199

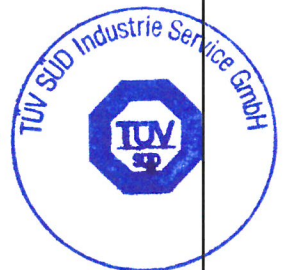


Tankanschluß entweder 1/2" oder 3/8"



0 6. OKT. 2022

GEPRÜFT / APPROVED
 TÜV SÜD Industrie Service GmbH
 Prüflaboratorium für Produkte der Fördertechnik
 Westendstraße 199
 80686 München
 Sachverständige(r) / Expert



Position	Benennung
1	Notablaß M14x1,5
2	Typenschild mit CE (EV-L10)
3	Kolbensicherung
4	Magnetrohr AB
5	Gehäuse L10F 3/4" mit KS BV
6	Filter

Cert. No. EU-UCM 005/2	
Client No. XX XX XX	
Model L10 0.75"	
l/min	bar
l/min max	bar max

Germany • 74078 Heilbronn • Pfaffenstraße 1

Muster Typenschild (Art.Nr.2)

Blatt 2/2

Dienstag, 27. September 2022 14:54:27 F.Pausder		graffrei ; Freimaßtoleranz: DIN ISO 2768m			Ungefähres Gewicht in Gramm :	
	Werkstoff:	Datum	Name	Maßstab	Benennung:	Art.-Nr.: 103432
	Rohrmaße:	gez 20.07.2022	CQ	1:2	Drucksperrventil 0.75" mit KS	Zeichnungs-Nr.: L10 0.75" F KS d

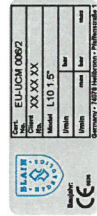
Nr.	Benennung	Zeichnungsnummer	Material	Artikelnummer	Stk.
1	Gehäuse L10 1 1/2" F mit KS	L 112 FS	ACU/MP7b	500620	1
2	Nochbaß M 1x1,5	Nochbaß M 1x1,5		102078	1
3	Kolbenring	Drosselschraube Kolbenring		101996	1
4	KV1 0,5 Senkbohr (Adj.5)	Senkbohr KV1 (Ø) -Y40		103397	1
5	Magnetrohr AB	Magnetrohr AB		102042	1
6	Oversichtswinkel Flansch Schraube 18 lang	Schraube 18 lang		102100	1
7	Verschlußschraube DIN912 M10x28 blauverzinkt	DIN912 M10x28 blauverzinkt	blauverzinkt	100265	3
8	Feder	F 85	EN 10270-1 SH	100152	1
9	Magnetstift "ab"	EV 139	1.4305 (X12CrNiS18-9)	102521	1
10	Magnet-Kern	EV 135	1.0718 (11SMnPS30)	102462	1
11	Magnetstift	EV 133	3.1645 (EN AW-2007)	102470	1
12	Stützschraube 2,2	EV 134 - 2,2	X12CrNiS18-9 Nr. 1.4305	102478	1
13	Stab Magnetstift "ab"	EV 133-1	Drahtgewebe	102471	1
14	O-Ring 26x2 NBR 70	O-Ring 26x2 NBR	NBR	102226	1
15	Verschlußschraube G1/2"	EV 295	1.0718 (11SMnPS30)	102301	1
16	L 10 Kolben 1 1/2"	L10-103		103446	1
17	Typenschild mit CE 0036	EV 148 CE 0036	Aluminium mit Heber 3M 468	105718	1
18	Feder	F 81	schwarzverzinkt	100169	1
19	Zylinderchraube DIN912 M10x28 schwarzverzinkt	DIN912 M10x28 schwarzverzinkt	schwarzverzinkt	100074	4
20	O-Ring 42x3 NBR 70	O-Ring 42x3 NBR	NBR	100241	1
21	Deckel L 10 1 1/2"	L 122	ACU/MP7b	103412	1
22	Stahlkegel	DIN5401-4	Kugelmaterail, G40klasse 3	100189	1
23	Kugelschalenringchraube	L 145	DIN 912 - Met 14	103428	1
24	Gewindestiftplan 1/2"	Cera Art.-Nr.-40168	LDPE	103038	1
25	Gewindestiftplan 1/2"	Cera Art.-Nr.-40460	LDPE	103034	2
26	Verschlußschraube G1/2"	EV 295	1.0718 (11SMnPS30)	102292	1
27	Feder	F 80	Federstahl EN 10270-1 SH	100168	1
28	Stahlkegel	DIN5401-6	Kugelmaterail, G40klasse 3	100190	1
29	Feder	F 69	EN 10270-1 SH	100157	1
30	Nochbaß	EV 148 N	Aluminium mit Heber 3M 468	102543	1
31	L 10 Filter für 1,5"-2,5" L20	L 10 Filter für 1,5"-2,5" L20		500955	1

Alternative Bauteile zu Position 31 (Filterbaugruppe):

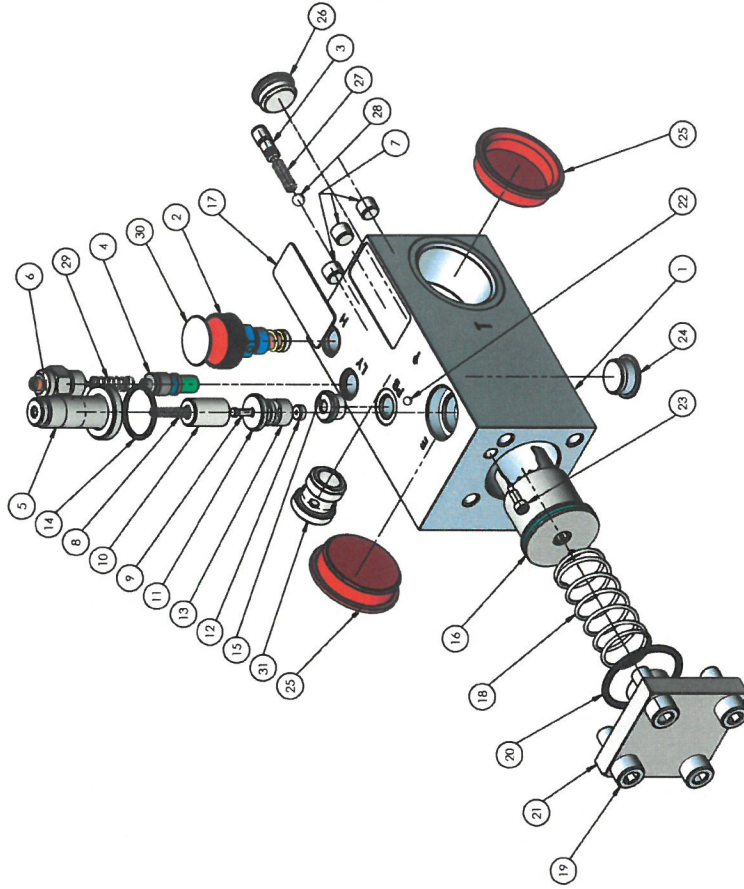
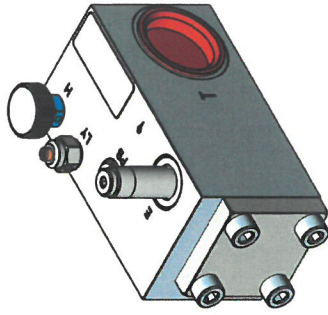
Nr.	Benennung	Zeichnungsnummer	Material	Artikelnummer	Stk.
31 a	Gehäuse Einströmfilter für 1,5"-2,5" L20	L 166	118MNP30-C	500854	1
31 b	Gehäuse Einströmfilter für 1,5"-2,5" L20 - Nrn	L 166	118MNP30-C	500957	1
31 c	Gewebe Einströmfilter für 1,5"-2,5" L20	L 167	1.4301 Drahtgewebe	500951	1
31 d	Gewebe Einströmfilter für 1,5"-2,5" L20 - Nrn	L 168	1.4301 Drahtgewebe	500968	1

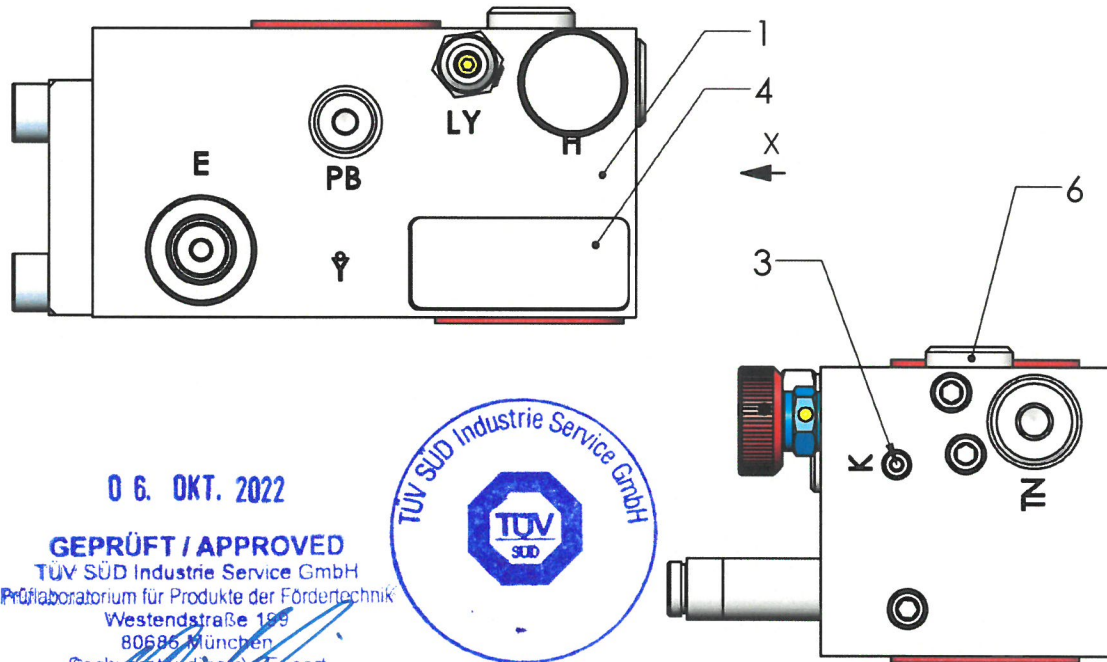
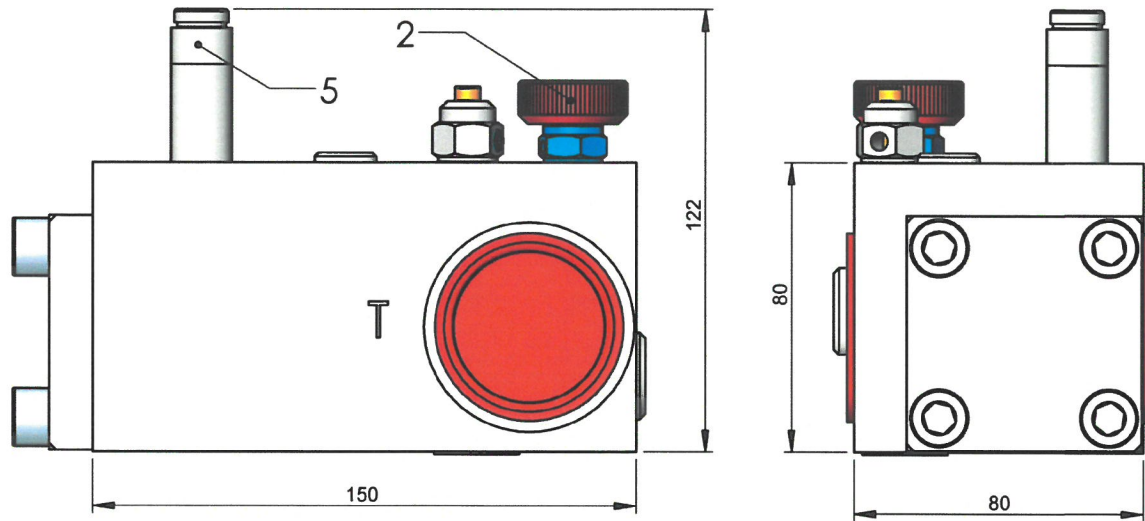
0 6. OKT. 2022

GEPRÜFT / APPROVED
TUV SÜD Industrie Service GmbH
Prüflaboratorium für Produkte der Feinmechanik
Westendstraße 109
80689 München
Sachverständigen / Experten



Muster Typenschild (Art.Nr. 6)





06. OKT. 2022

GEPRÜFT / APPROVED
 TÜV SÜD Industrie Service GmbH
 Prüflaboratorium für Produkte der Fördertechnik
 Westendstraße 199
 80686 München
 Sachverständigen(r) / Expert



Ansicht X

Position	Benennung
1	Gehäuse L10F 1½" mit KS
2	Notablaß M14x1,5
3	Kolbensicherung
4	Typenschild mit CE (EV-L10)
5	Magnetrohr AB
6	Filter

Cert. No. EU-UCM 006/2			
Client No. XX XX XX			
Model L10 1.5"			
l/min	bar		
l/min	max	bar	max

Baujahr:
 CE 0035
 Germany - 74078 Heilbronn - Pfaffenstraße 1

Muster Typenschild (Art.Nr.4)

C:\Blain\L10\TUV

Mittwoch, 14. September 2022 13:32:24		F.Pausder		gratfrei ; Freimaßtoleranz: DIN ISO 2768m			Ungefähres Gewicht in Gramm :	
	Werkstoff:		Datum	Name	Maßstab	Benennung:	Art.-Nr.:	103435
	Rohrmaße:	gez	20.07.2022	CQ	1:2	Drucksperrventil 1.5" mit KS	Zeichnungs-Nr.:	L10 1.5" F KS b

Nr.	Benennung	Zeichnungsnummer	Material	Artikelnummer	Stk.
1	Mutter L10 Z" F mit KS	L 113 F KS	ACU/MgPb	500822	1
2	Gewindestift			101996	1
3	Notabsch M1x4 L5	Notabsch M1x4 L5		102078	1
4	Magnetschalter AB	Magnetsch AB		102042	1
5	Magnetschalter mit GE 0038	EV 146 GE 0038	Aluminium mit Kober 3M 468	105716	1
6	L 10 Filter für 1,5"-2,5" L20	L 10 Filter für 1,5"-2,5" L20		500955	1
7	Winkel mit Flansen Schraube 18 lmg	Schraube 18 lmg	1 0718 (11SM/PS30)	102301	3
8	Überdruck	0,5 Senkbohren (M4/9)		102297	1
9	KV1	Schließschraube GY*		102476	1
10	Vor	EV 256	1 0718 (11SM/PS30)	102297	1
11	Feder	EV 134 - 2,2	X1ZCHNIS186 Nr. 1.4305	100152	1
12	L 10 Kolben Z"	L10-104	EN 10270-1 SH	100152	1
13	Magnetschalter	EV 135		103449	1
14	Magnetschalter "ab"	EV 133-1	1 0718 (11SM/PS30)	102471	1
15	0-Ring 26x2 NBR 70	0-Ring 26x2 NBR	Drehtgewebe	100226	1
16	Magnetschalter "ab"	EV 139	1.4305 (80CrNiSi16-9)	102921	1
17	Deckel L10 Z"	L 123	ACU/MgPb	103413	1
18	Zylinderanschluß	DIN812 M10x25 schwarzverzinkt	schwarzverzinkt	100074	4
19	Widerstandsschutzblech 12"	Cena Art-Nr.: 40196	LD-PE	103038	1
20	Gewindestift			100160	1
21	Gewindestift			100160	1
22	Magnetschalter	EV 133	3 1645 (EN AMZ-2007)	103035	2
23	Feder	F 73	EN 10270-1 SH	102470	1
24	0-Ring 58x3 NBR 70	0-Ring 58x3 NBR	NBR	100253	1
25	0-Ring 13 M10x110 schwarzverzinkt	DIN813 M10x110 schwarzverzinkt	schwarzverzinkt	500896	1
26	Kolben	L 145	DIN 912 - Mkt 14	103426	1
27	Notabschließend	EV 148 N	Aluminium mit Kober 3M 468	102543	1
28	Stahnkugel	DIN5401-4	Kugelmaterail, Güteklasse 3	100189	1
29	Feder	F 89	EN 10270-1 SH	100157	1
30	Feder	F 80	Federstahlnitrit EN 10270-1 SH	100166	1
31	Stahnkugel	DIN5401-6	Kugelmaterail, Güteklasse 3	100190	1

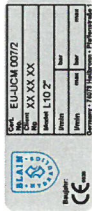
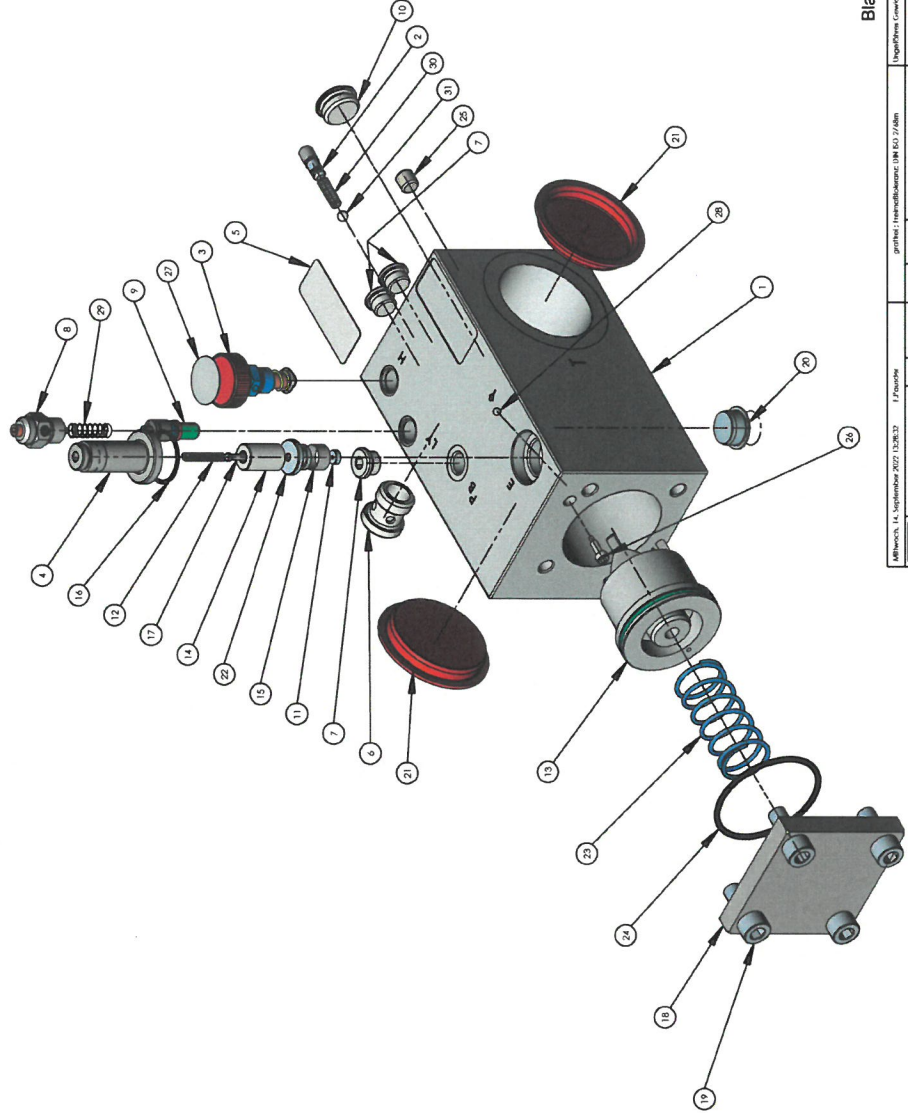
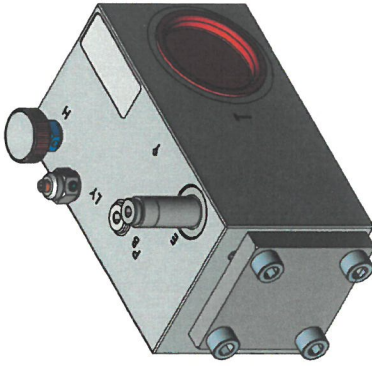
Alternative Bauteile:

Nr.	Benennung	Zeichnungsnummer	Material	Artikelnummer	Stk.
31 a	Gewindestift	L 168	118MNP30-C	500654	1
31 b	Gewindestift	L 168	118MNP30-C	500687	1
31 c	Gewindestift	L 197	1.4301 Drehtgewebe	500651	1
31 d	Gewindestift	L 168	1.4301 Drehtgewebe	500688	1



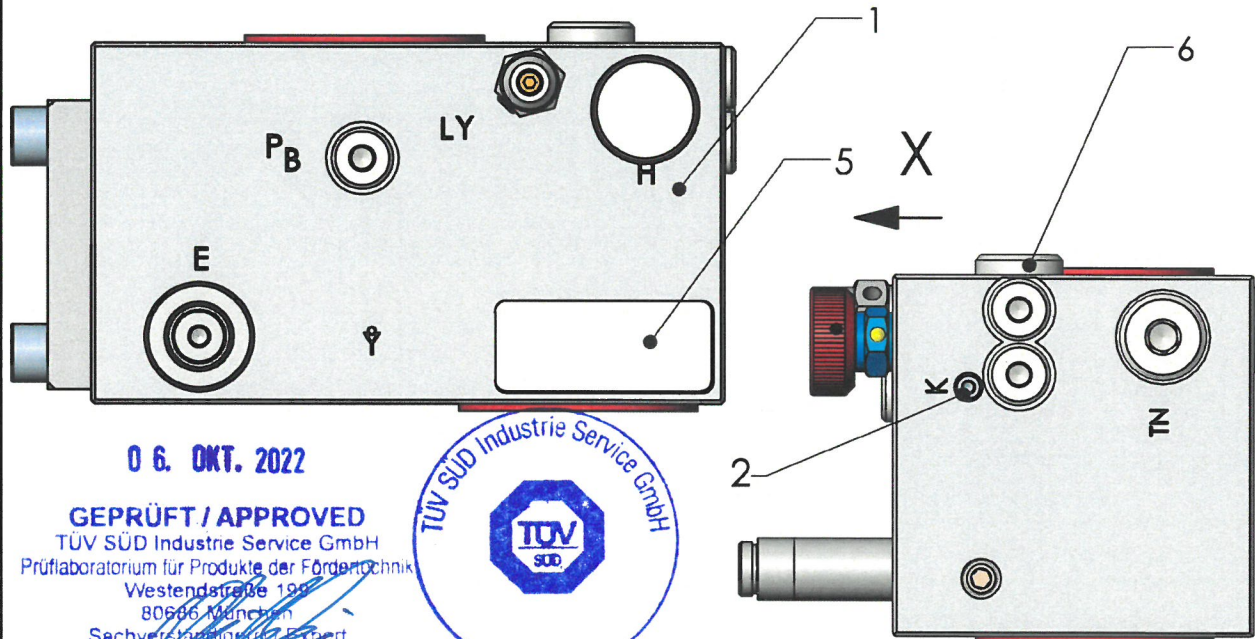
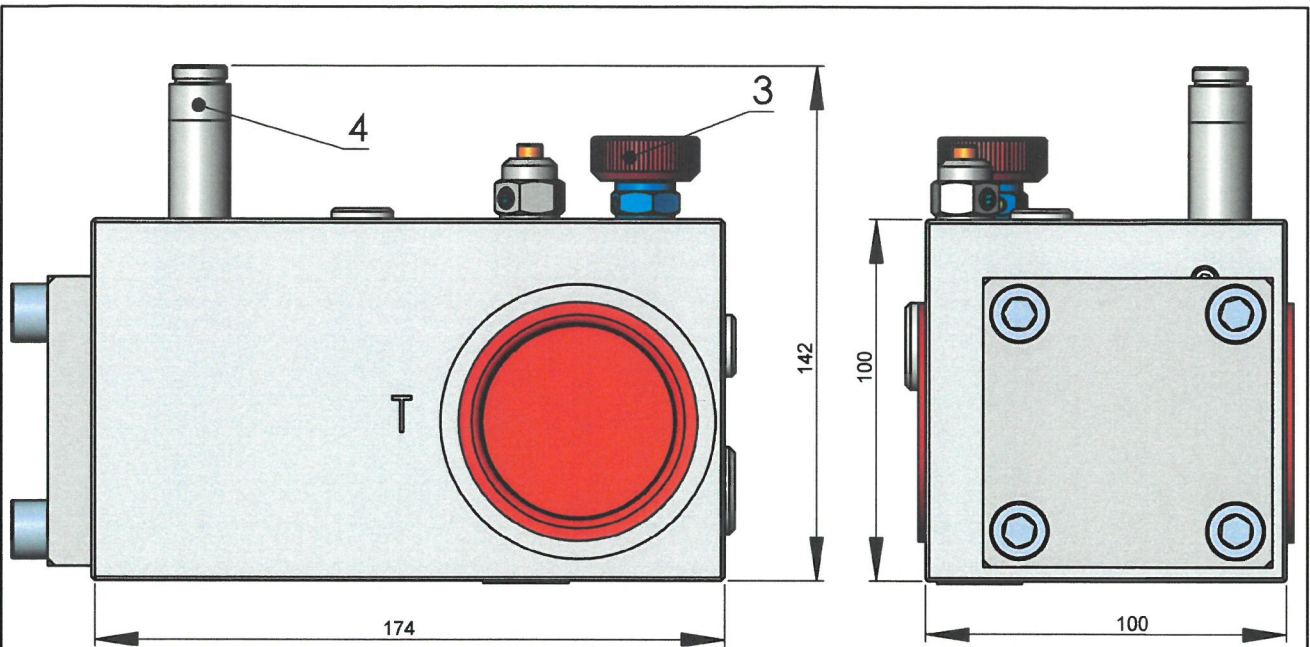
06. OKT. 2022

GEPRÜFT / APPROVED
 TÜV SÜD Industrie Service GmbH
 Laboratorium für Produkte der Fluidtechnik
 Westendstraße 169
 80699 München
 Sachverständigenamt



Master Typenschild (Art.Nr.25)

Änderung:	14. September 2007 12:08:32	F. Fischer	geprüft: / bearbeitet/Zeichner: DM KJ 7/Adm	Original/Prüfung Geprüft in Geprüft:
Werkstoff:	1:2	Drucksperrventil 2,0" mit KS	Benennung:	103439
Datum:	20.07.2022	CO	Art.-Nr.:	Zachänge-Nr.:
gepr.:	gepr.:			L10 2,0" F KS b
gepr.:				www.blanc.de



0 6. OKT. 2022

GEPRÜFT / APPROVED
 TÜV SÜD Industrie Service GmbH
 Prüflaboratorium für Produkte der Fördertechnik
 Westendstraße 199
 80606 München
 Sachverständiger/Experte



Position	Benennung
1	Gehäuse L10F 2" mit KS
2	Kolbensicherung
3	Notablaßknopf
4	Magnetrohr
5	Typenschild mit CE (EV-L10)
6	Filter

Ansicht X

Cert. No. EU-UCM 007/2	
Client No. XX XX XX	
Model L10 2"	
l/min	bar
l/min	max bar max

Muster Typenschild (Art.Nr.5)

Blatt 2/2

Mittwoch, 14. September 2022 13:28:32		F.Pausder		graffrei ; Freimaßtoleranz: DIN ISO 2768m			Ungefähres Gewicht in Gramm :	
	Werkstoff:		Datum	Name	Maßstab	Benennung: Drucksperrventil 2.0" mit KS	Art.-Nr.:	103439
	Rohmaße:	gez	20.07.2022	CQ	1:2		Zeichnungs-Nr.:	L10 2.0" F KS b

C:\Blain\L10\TUV