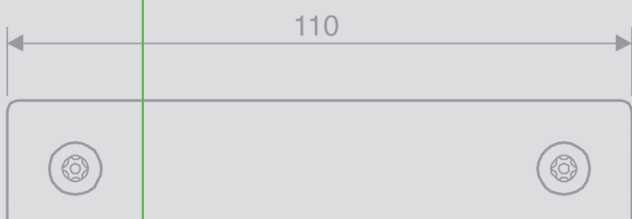
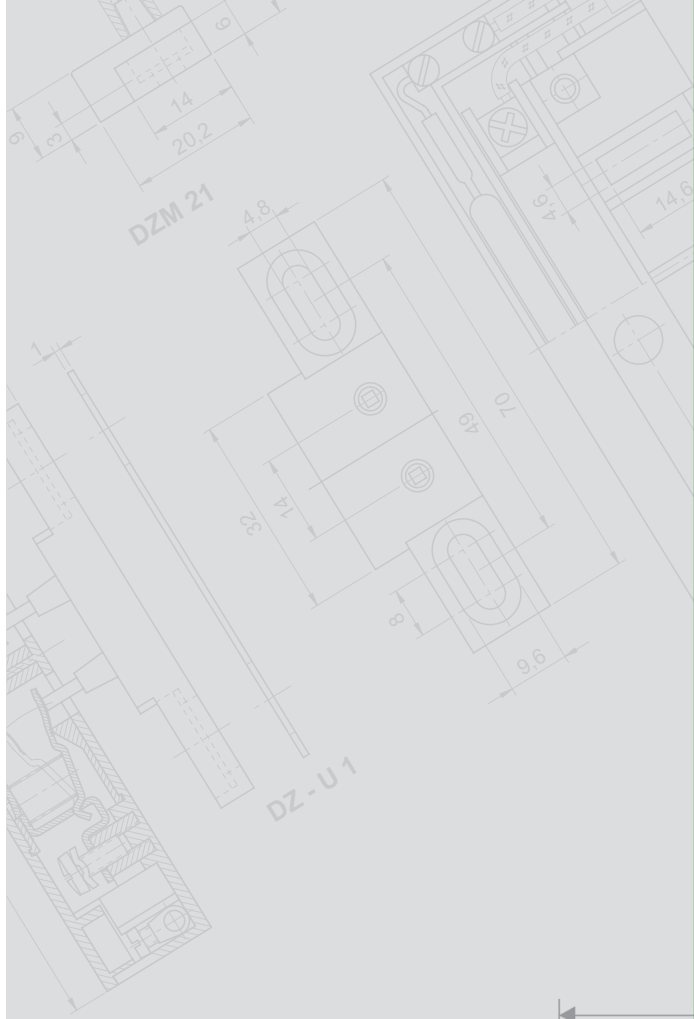


Leuchtfelder

Illuminated Fields



3

AUSSER BETRIEB



Tragfähigkeit **600 kg**
oder **8 Personen**

Baujahr 1968 Fabrik Nr. 467230
Umbau 1998 Nr. ABSO 027198

**Aufzug im Brandfall
nicht benutzen**



Inhaltsverzeichnis

Leuchtfelder und Leuchtdreiecke

Infofelder	Informationsfelder Standardtypen	S. 146
Leuchtfelder	Leuchtfelder Standardtypen	S. 148
Leuchtdreiecke	Leuchtdreiecke, deckplattenbündig	S. 150
Leuchprismen	Leuchtprismen	S. 152
Piktogramme	Beleuchtete Piktogramme für Fahrtreppen	S. 154



Table of Contents

Illuminated fields and illuminated triangles

Infofields	information fields standard types	p. 146
Illuminated fields	illuminated fields standard types	p. 148
Illuminated triangles	illuminated triangles, flush with the faceplate	p. 150
Illuminated prisms	illuminated prisms	p. 152
pictograms	illuminated pictograms for escalators	p. 154



Merkmale

- Ausschnittsabmessungen 66 × 106 mm und 106 × 120 mm
- homogene LED-Ausleuchtung
- Notlichtfunktion
- geringe Belastung der elektrischen Notstromquelle
- vielfältige farbliche Gestaltungsmöglichkeiten der Folie
- durch klare Filterscheibe auch im unbeleuchteten Zustand gute Lesbarkeit der Aufzugdaten

Features

- cutout dimension 66 × 106 mm and 106 × 120 mm
- homogenous LED-illumination
- emergency light function
- low energy of the electrical emergency current source
- multiple design of foil in terms of colour
- clear filter disc ensures a readability of the lift data also in unlit condition

Bestellangaben / Order Information Codes

LF - 106 × 120 - LW12 - K - D3 - 2

Ausführung / version
 Ausschnitt / cutout 106 × 120 mm = 106 × 120
 Ausschnitt / cutout 66 × 106 mm = 66 × 106

Beleuchtung / illumination
 LED weiß 12 (24) V / LED white 12 (24) V = LW12(24)
 LED rot 12 (24) V / LED red 12 (24) V = LR12(24)
 LED grün 12 (24) V ¹⁾ / LED green 12 (24) V ¹⁾ = LG12(24)
 LED blau 12 (24) V ¹⁾ / LED blue 12 (24) V ¹⁾ = LB12(24)

Fehlende Angaben ergänzen wir durch unterstrichene Standardwerte. Die Beschriftung muss separat angegeben oder in die Zeichnung eingetragen werden.

¹⁾ Sonderausführungen auf Anfrage

Missing information will be inserted with underlined standard values. The legend has to be stated separately or to be listed on the drawing.

¹⁾ Special version on request

Deckplattendicke / faceplate thickness
 2 = 2 mm
 3 = 3 mm

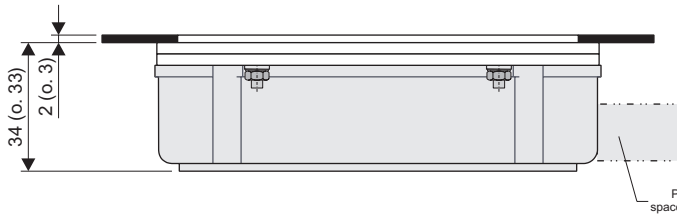
Beschriftung / legend
 0 = ohne Beschriftung / without legend
 L = Laserbeschriftung / laser legend
D3 = Farbdruck auf transparenter Folie Größe 3 bis 106 × 120 mm / colour print on transparent foil size 3 up to 106 × 120 mm
 SB = Sonderbeschriftung / special legend

Farbe der Filterscheibe / colour of the filter disc
 F = Farbe der Beleuchtung angepasst / colour adjusted to the illumination
K = klar / clear
 R = rot / red
 G = grün / green
 B = blau / blue
 W = milchig weiß (nur für Notlicht) / milky white (only for emergency light)

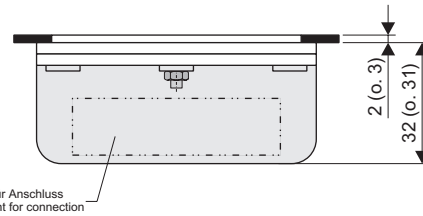


Geräteabmessungen / Device dimensions

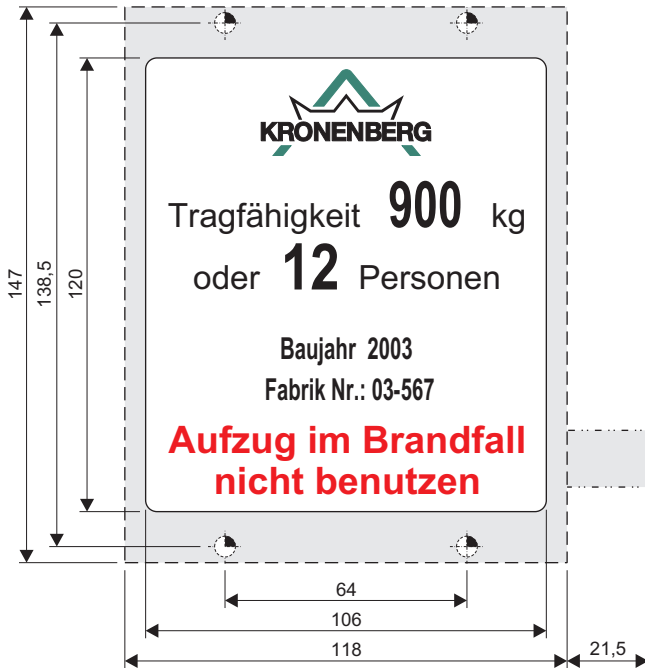
LF-106x120-LW12-K-D3-2



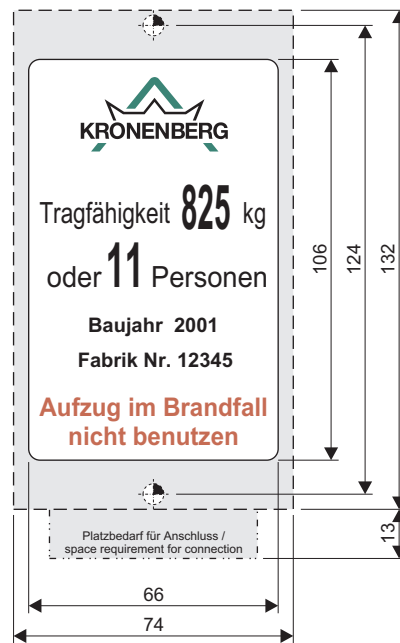
LF-66x106-LW12-D3-2



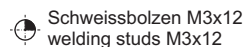
Platzbedarf für Anschluss
space requirement for connection



Deckplattenausschnitt / cutout in faceplate
106,2 x 120,2 (R3,1)



Deckplattenausschnitt / cutout in faceplate
66,2 x 106,2 R3,1



Technische Daten:

Versorgungsspannung	12 oder 24 V DC
Stromaufnahme	ca. 60 mA bei 24 V, ca. 120 mA bei 12 V
Anschlussart	steckbare Schraubklemme
Anschlussquerschnitt	max. 2,5 mm ²
Temperaturbereich	-20° C bis +60° C
Schutzart	IP00, frontseitig bis IP54 möglich

Technical Data:

supply voltage	12 or 24 V DC
current consumption	approx. 60 mA at 24 V, approx. 120 mA at 12V
connection type	pluggable screw terminal
abutting cross section	max. 2.5 mm ²
temperature range	-20° C up to +60° C
level of protection	IP00, on the front side up to IP54 possible



Merkmale

- homogene LED-Ausleuchtung
- geringer Stromverbrauch
- zahlreiche Abmessungen und Farben
- Kunststoffscheiben passend zu den jeweiligen Beleuchtungsfarben
- Beschriftung durch eingelegte Folie oder Laserbeschriftung

Features

- homogenous LED-illumination
- low power consumption
- multiple dimensions and colours
- plastic discs consistent with the respective illumination colours
- legend by inserted foil or laser legend

Bestellangaben / Order Information Codes

LF - 106 × 22 - LR24 - F - L - 2

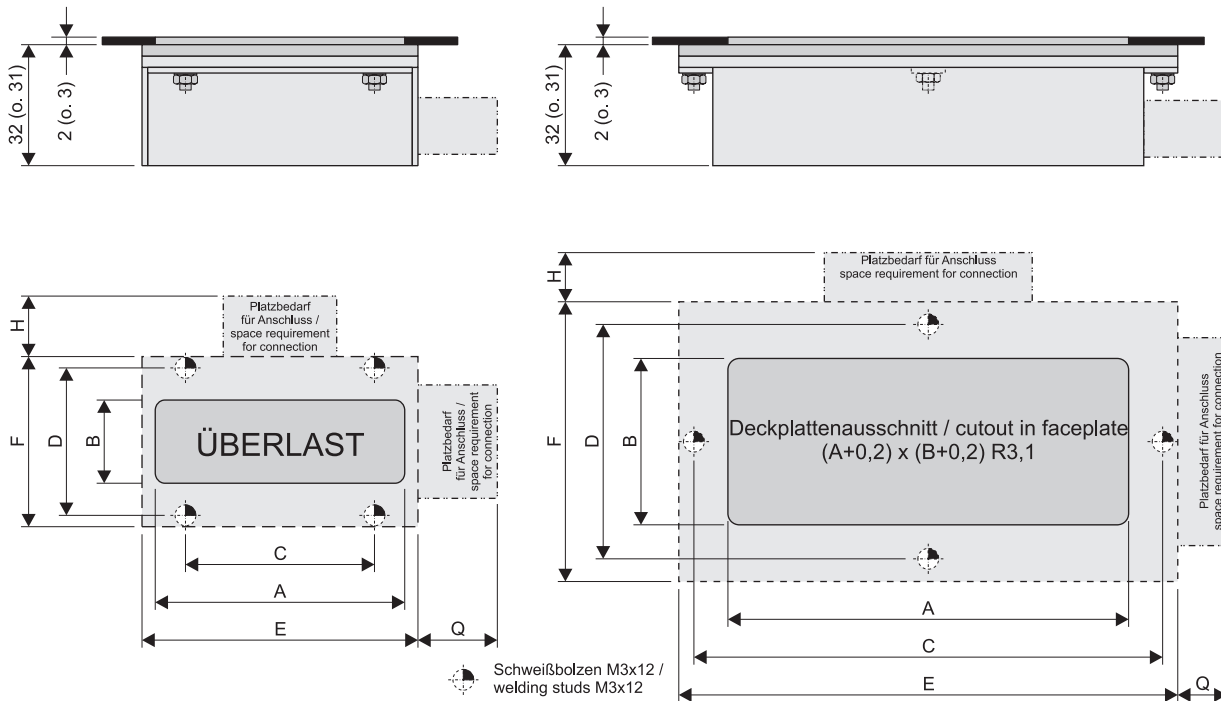
<p>Ausführung / version</p> <p>Ausschnitt 40 × 22 mm / cutout 40 × 22 mm = 40 × 22 Ausschnitt 66 × 22 mm / cutout 66 × 22 mm = 66 × 22 Ausschnitt 106 × 22 mm / cutout 106 × 22 mm = <u>106 × 22</u> Ausschnitt 60 × 60 mm / cutout 60 × 60 mm = 60 × 60 Ausschnitt 66 × 44 mm / cutout 66 × 44 mm = 66 × 44 Ausschnitt 106 × 44 mm / cutout 106 × 44 mm = 106 × 44</p> <p>Beleuchtung / illumination</p> <p>LED weiß 24 (12) V / LED white 24 (12) V = LW24(12) LED rot 24 (12) V / LED red 24 (12) V = <u>LR24(12)</u> LED grün 24 (12) V ¹⁾ / LED green 24 (12) V ¹⁾ = LG24(12) LED blau 24 (12) V ¹⁾ / LED blue 24 (12) V ¹⁾ = LB24(12)</p>	<p>Deckplattendicke / faceplate thickness</p> <p>2 = 2 mm 3 = 3 mm</p> <p>Beschriftung / legend</p> <p>0 = ohne Beschriftung / without legend <u>L</u> = Laserbeschriftung / laser legend D1 = Farbdruck auf transparenter Folie Größe 1 bis 66 × 44 mm / colour print on transparent foil size 1 up to 66 × 44 mm D2 = Farbdruck auf transparenter Folie Größe 2 bis 106 × 44 mm / colour print on transparent foil size 2 up to 106 × 44 mm SB = Sonderbeschriftung / special legend</p> <p>Farbe der Filterscheibe / colour of the filter disc</p> <p>E = Farbe der Beleuchtung angepasst / colour adjusted to the illumination K = klar / clear R = rot / red G = grün / green B = blau / blue W = milchig weiß (nur für Notlicht) / milky white (only for emergency light)</p>
---	--

Fehlende Angaben ergänzen wir durch unterstrichene Standardwerte.
 Die Beschriftung muss separat angegeben oder in die Zeichnung eingetragen werden.
¹⁾ Sonderausführungen auf Anfrage

Missing information will be inserted with underlined standard values.
 The legend has to be stated separately or to be listed on the drawing.
¹⁾ Special version on request



Geräteabmessungen / Device dimensions



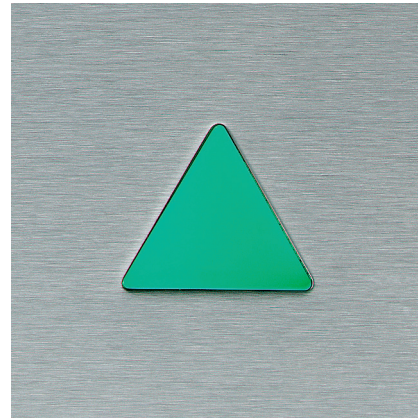
Leuchtfeld / illuminated field	Befestigungspos. / fixing position	Aussenmaße / outer dimensions	Platzbedarf ... / space requirement ...		Leuchtfeld / illuminated field	Befestigungspos. / fixing position	Aussenmaße / outer dimensions	Platzbedarf ... / space requirement ...		
A x B	C x D	E x F	Q	H	A x B	C	D	E x F	Q	H
LF-40x22	25 x 39	50 x 45	–	16	LF-60x60	–	76	74 x 86	–	13
LF-66x22	50 x 39	73 x 45	–	16	LF-66x44	–	62	74 x 74	–	11
LF-106x22	71 x 39	116 x 45	21	–	LF-106x44	124	–	132 x 74	13	–

Technische Daten:

Versorgungsspannung	12 oder 24 V DC
Stromaufnahme	LF-40 x 22 ca. 20 mA LF-66 x 22 und LF-106 x 22 ca. 20 mA bei 24 V, ca. 40 mA bei 12 V LF-60 x 60, LF-66 x 44, LF-106 x 44 ca. 40 mA bei 24 V, ca. 80 mA bei 12 V
Anschlussart	steckbare Schraubklemme
Anschlussquerschnitt	max. 2,5 mm ²
Temperaturbereich	-20° C bis +60° C
Schutzart	IP00, frontseitig bis IP54 möglich

Technical Data:

supply voltage	12 or 24 V DC
current consumption	LF-40 x 22 approx. 20mA LF-66 x 22 and LF-106 x 22 approx. 20mA at 24 V, approx. 40 mA at 12 V LF-60 x 60, LF-66 x 44, LF-106 x 44 approx. 40 mA at 24 V, approx. 80 mA at 12V
connection type	pluggable screw terminal
abutting cross section	max. 2.5 mm ²
temperature range	-20° C up to +60° C
level of protection	IP00, on the front side up to IP54 possible



Merkmale

- homogene, intensive Flächenausleuchtung durch LEDs
- eindeutige Signalisierung der Kabinenfahrtrichtung
- geringer Stromverbrauch
- geringe Erwärmung
- vielfältige Einsatzmöglichkeiten durch verschiedene Farben und Spannungen
- bequeme Reinigung und Schutz vor Beschädigung durch deckplattenbündige Ausführung

Features

- homogenous, intensive surface illumination
- clear signalling of the car travel direction
- long service life due to LEDs
- low power consumption
- low heating
- multiple possibilities of application due to different colours and voltages
- comfortable cleaning and protection against damage by version flush with the faceplate

Bestellangaben / Order Information Codes

LDG - LF-LR24 - F - 2

<p>Ausführung / version</p> <p>Leuchtdreieck, groß / illuminated triangle, big = <u>LDG</u> Leuchtdreieck, 35 × 39 mm / illuminated triangle, 35 × 39 mm = LDR35×39 Leuchtdreieck, klein / illuminated triangle, small = LDR</p> <p>Beleuchtung / illumination</p> <p>LED weiß 24 (12) V / LED white 24 (12) V = LW24(12) LED rot 24 (12) V / LED red 24 (12) V = <u>LR24(12)</u> LED grün 24 (12) V ¹⁾ / LED green 24 (12) V ¹⁾ = LG24(12) LED blau 24 (12) V ¹⁾ / LED blue 24 (12) V ¹⁾ = LB24(12)</p>	<p>Deckplattendicke / faceplate thickness</p> <p><u>2</u> = 2 mm 3 = 3 mm</p> <p>Farbe der Filterscheibe / colour of the filter disc</p> <p><u>F</u> = Farbe der Beleuchtung angepasst / colour adjusted to the illumination K = klar / clear R = rot / red G = grün / green B = blau / blue W = milchig weiß (nur für Notlicht) / milky white (only for emergency light)</p>
--	---

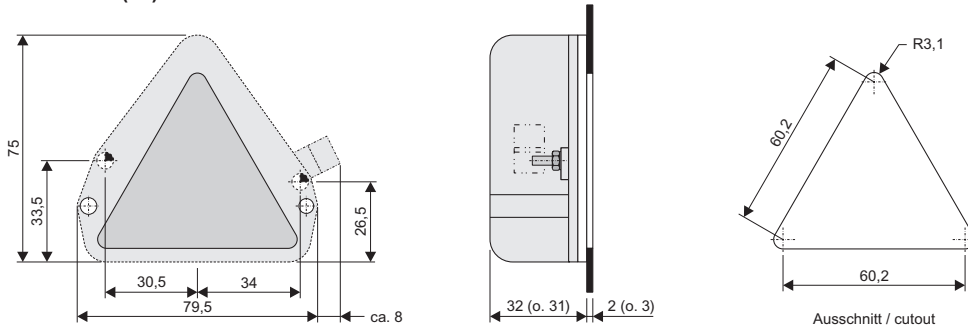
Fehlende Angaben ergänzen wir durch unterstrichene Standardwerte.
 Die Beschriftung muss separat angegeben oder in die Zeichnung eingetragen werden.
¹⁾ Sonderausführungen auf Anfrage

Missing information will be inserted with underlined standard values.
 The legend has to be stated separately or to be listed on the drawing.
¹⁾ Special version on request

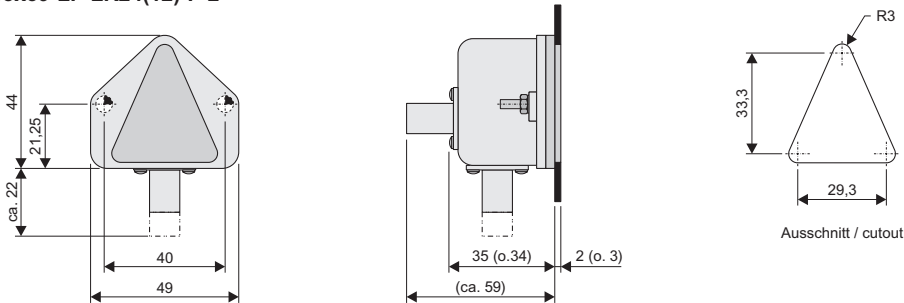


Geräteabmessungen / Device dimensions

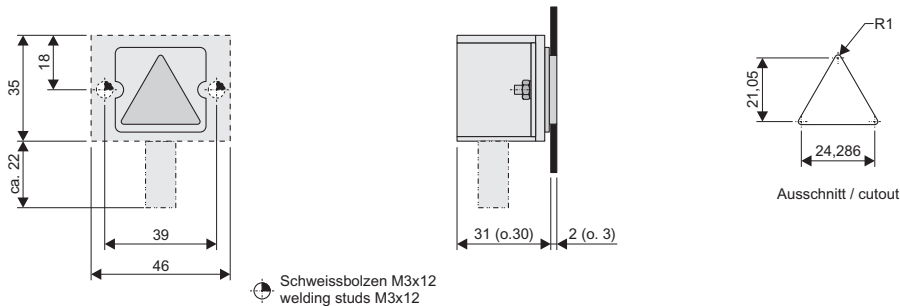
LDG-LF-LW24(12)-F-2



LDR35x39-LF-LR24(12)-F-2



LDR-LF-LW24(12)-F-2

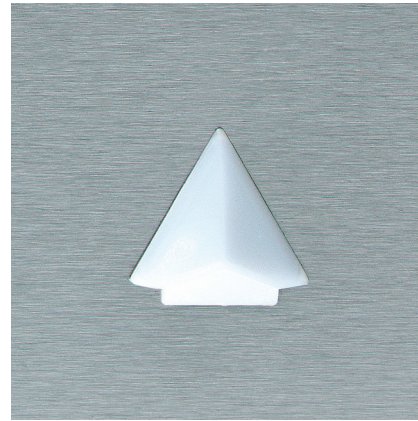
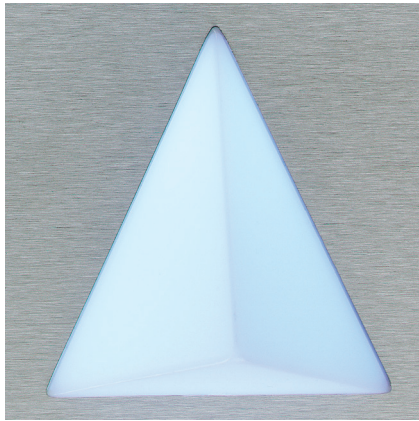


Technische Daten:

Versorgungsspannung	12 oder 24 V DC
Stromaufnahme	LDG-LF und LDR35×39 ca. 20 mA bei 24 V, ca. 40 mA bei 12 V LDR-LF ca. 20 mA
Anschlussart	steckbare Schraubklemme
Anschlussquerschnitt	max. 2,5 mm ²
Temperaturbereich	-20° C bis +60° C
Schutzart	IP00, frontseitig bis IP54 möglich

Technical Data:

supply voltage	12 or 24 V DC
current consumption	LDG-LF and LDR35×39 approx. 20 mA at 24 V, approx. 40 mA at 12 V LDR-LF approx. 20 mA
connection type	pluggable screw terminal
abutting cross section	max. 2,5 mm ²
temperature range	-20° C up to +60° C
level of protection	IP00, on the front side up to IP54 possible



Merkmale

- homogene, intensive Flächenausleuchtung durch LEDs
- eindeutige Signalisierung der Kabinenfahrtrichtung
- geringer Stromverbrauch
- geringe Erwärmung
- vielfältige Einsatzmöglichkeiten durch verschiedene Farben und Spannungen
- optimaler Ablesewinkel durch dreidimensionale Gestaltung

Features

- homogenous, intensive surface illumination
- clear signalling of the car travel direction
- long service life due to LEDs
- low power consumption
- low heating
- multiple possibilities of application due to different colours and voltages
- optimum reading angle due to three-dimensional design

Bestellangaben / Order Information Codes

LPG - LF-LW24 - F

Ausführung / version
 Leuchtprisma, groß / illuminated prism, big = LPG
 Leuchtprisma, 40 x 40 mm / illuminated prism, 40 x 40 mm = LP40
 Leuchtprisma, klein / illuminated triangle, small = LP

Beleuchtung / illumination
 LED weiß 24 (12) V / LED white 24 (12) V = LW24(12)
 LED rot 24 (12) V / LED red 24 (12) V = LR24(12)
 LED grün 24 (12) V ¹⁾ / LED green 24 (12) V ¹⁾ = LG24(12)
 LED blau 24 (12) V ¹⁾ / LED blue 24 (12) V ¹⁾ = LB24(12)

Farbe der Filterscheibe / colour of the filter disc
F = Farbe der Beleuchtung angepasst / colour adjusted to the illumination
 R = rot / red
 G = grün / green
 W = milchig weiß / milky white

Fehlende Angaben ergänzen wir durch unterstrichene Standardwerte.
 Die Beschriftung muss separat angegeben oder in die Zeichnung eingetragen werden.

¹⁾ Sonderausführungen auf Anfrage

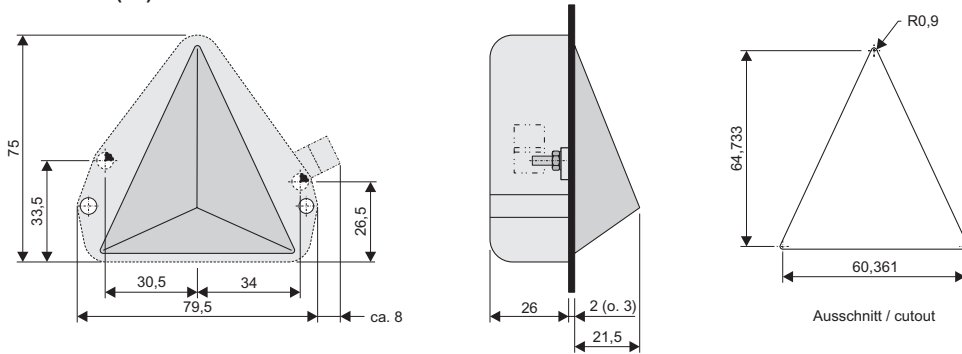
Missing information will be inserted with underlined standard values.
 The legend has to be stated separately or to be listed on the drawing.

¹⁾ Special version on request

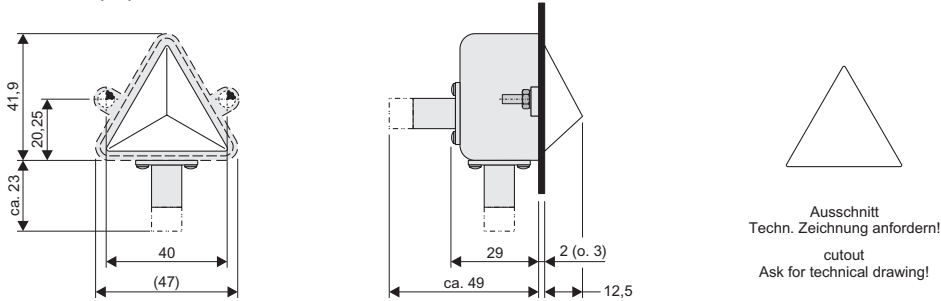


Geräteabmessungen / Device dimensions

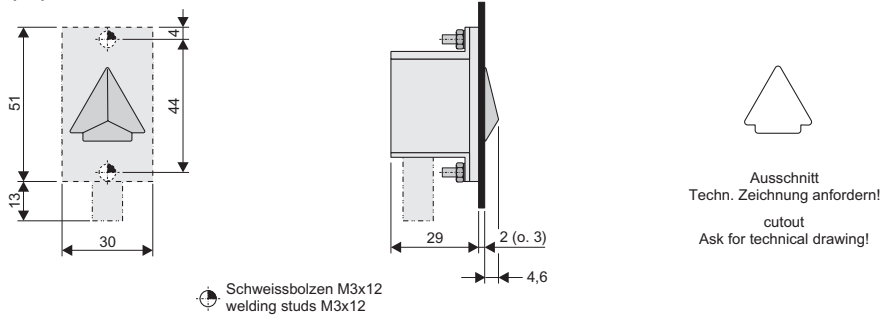
LPG-LF-LR24(12)-R



LP40-LF-LW24(12)-W



LP-LF-LG24(12)-G



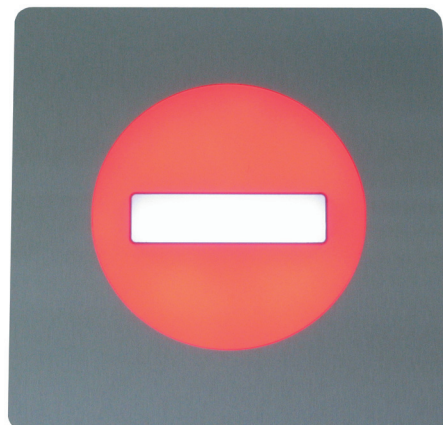
Schweißbolzen M3x12
welding studs M3x12

Technische Daten:

Versorgungsspannung	12 oder 24 V DC
Stromaufnahme	LPG-LF und LP40 ca. 20 mA bei 24 V, ca. 40 mA bei 12 V LP-LF ca. 20 mA
Anschlussart	steckbare Schraubklemme
Anschlussquerschnitt	max. 2,5 mm ²
Temperaturbereich	-20° C bis +60° C
Schutzart	IP00, frontseitig bis IP54 möglich

Technical Data:

supply voltage	12 or 24 V DC
current consumption	LPG-LF and LP40 approx. 20 mA at 24 V, approx. 40 mA at 12 V LP-LF approx. 20 mA
connection type	pluggable screw terminal
abutting cross section	max. 2.5 mm ²
temperature range	-20° C up to +60° C
level of protection	IP00, on the front side up to IP54 possible



Merkmale

- homogene Ausleuchtung durch LEDs
- deckplattenbündig
- Verpolungsschutz durch Gleichrichter
- Anschluss über Schraubklemme
- Montage mit Schweißbolzen

Features

- homogenous illumination by LEDs
- flush with faceplate
- reverse voltage protection by rectifier
- connection by screw terminals
- fixing with welding studs

Bestellangaben / Order Information Codes

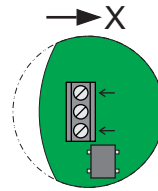
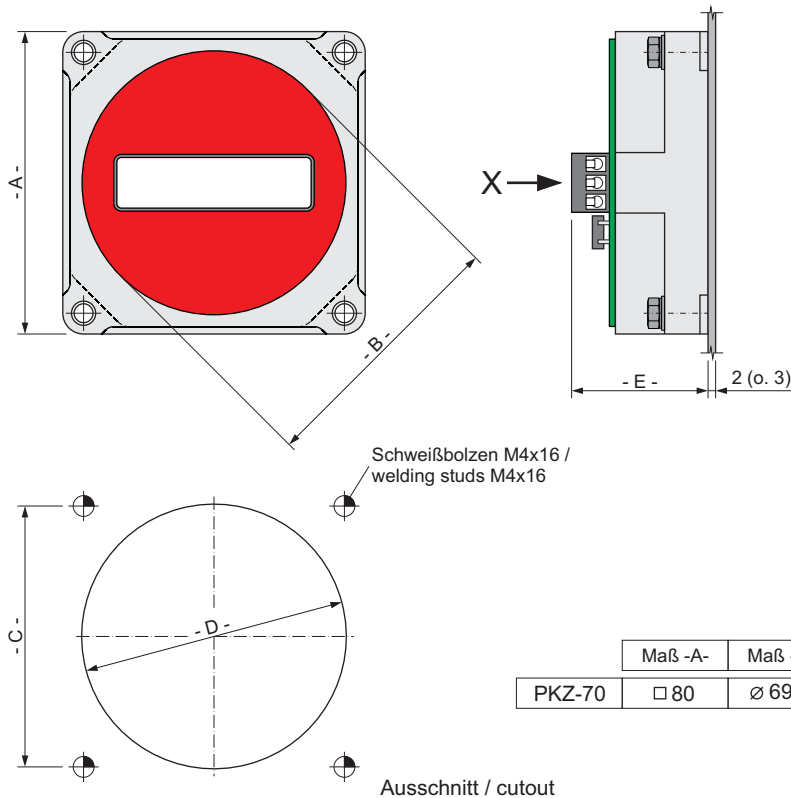
PKZ - 24 - 70 - 2

<p>Spannungsversorgung 12 Volt DC = <u>12</u> 24 Volt DC = <u>24</u></p>	<p>Deckplattendicke / faceplate thickness <u>2</u> = 2 mm <u>3</u> = 3 mm</p> <p>Abmessungen / dimensions <u>70</u> = Durchmesser 70 mm / diameter 70 mm</p>
--	--

Fehlende Angaben ergänzen wir durch unterstrichene Standardwerte.
Missing information will be inserted by underlined standard values.



Geräteabmessungen / Device Dimensions



Zum Anschluss der Spannungsversorgung sind die beiden äußeren Klemmen zu belegen (gekennzeichnet mit Pfeilen).

For connecting the power supply you have to use the outer screw terminals (marked with arrows).

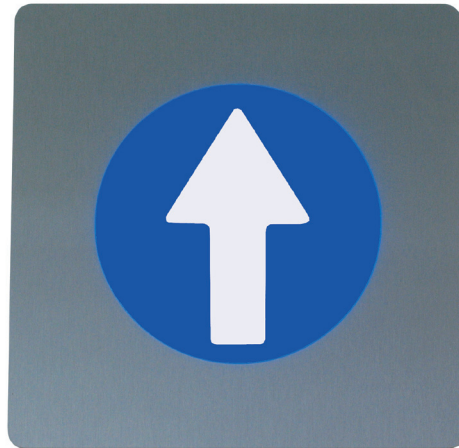
	Maß -A-	Maß -B-	Maß -C-	Maß -D-	Maß -E-
PKZ-70	□ 80	∅ 69,8	□ 69	∅ 70 ^{+0,1}	36,5

Technische Daten:

Schutzart	IP66 frontseitig
Deckplattendicke	2 mm - 3 mm
Anschluss	Schraubklemmenanschluss max. 2 x 2,5 mm ²
Stromaufnahme	180 mA bei 24 V DC

Technical Data:

level of protection	IP66 cover side
faceplate thickness	2 mm - 3 mm
connection	screw terminal connection max. 2 x 2,5 mm ²
current consumption	180 mA at 24 V DC



Merkmale

- homogene Ausleuchtung durch LEDs
- deckplattenbündig
- Verpolungsschutz durch Gleichrichter
- Anschluss über Schraubklemme
- Montage mit Schweißbolzen

Features

- homogenous illumination by LEDs
- flush with faceplate
- reverse voltage protection by rectifier
- connection by screw terminals
- fixing with welding studs

Bestellangaben / Order Information Codes

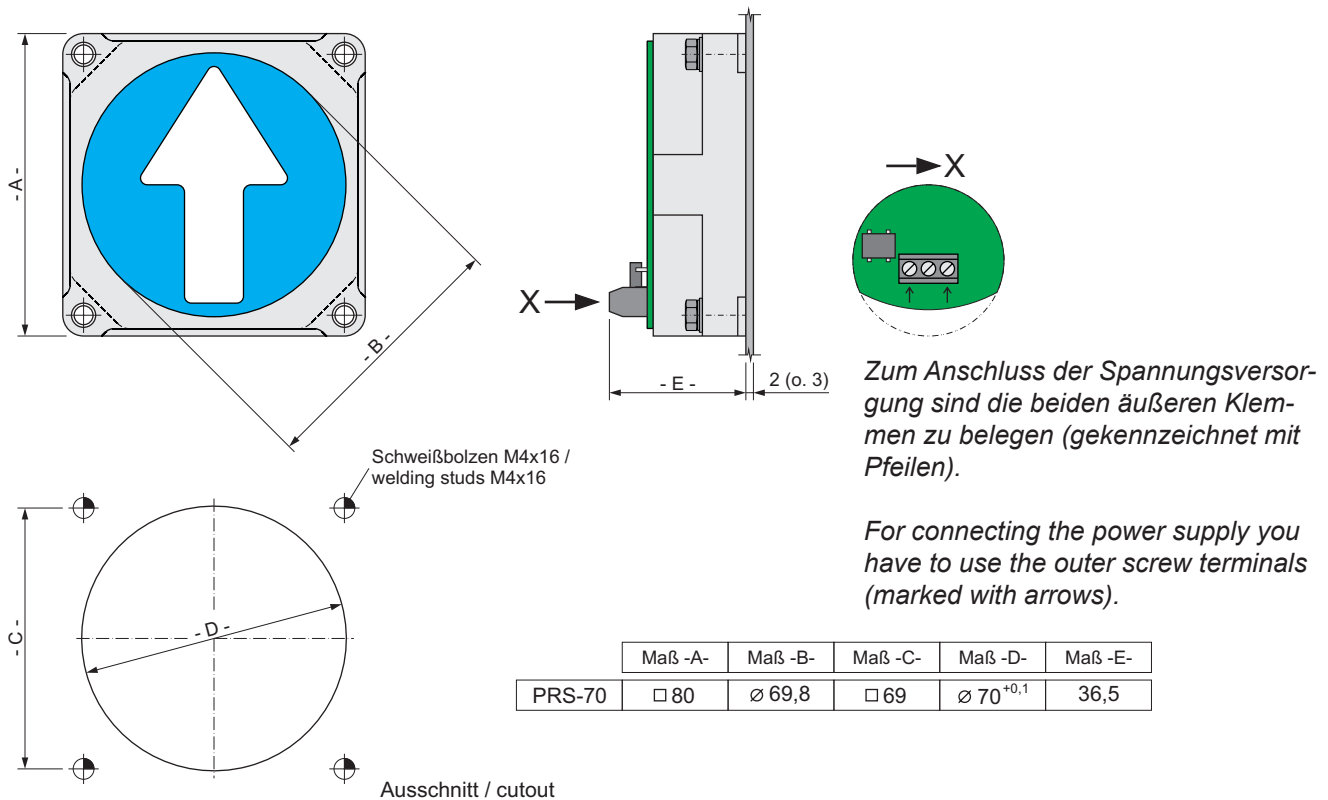
PRS - 24 - 70 - 2

Spannungsversorgung 12 Volt DC = <u>12</u> 24 Volt DC = <u>24</u>	Deckplattendicke / faceplate thickness <u>2</u> = 2 mm <u>3</u> = 3 mm
	Abmessungen / dimensions <u>70</u> = Durchmesser 70 mm / diameter 70 mm

Fehlende Angaben ergänzen wir durch unterstrichene Standardwerte.
Missing information will be inserted by underlined standard values.



Geräteabmessungen / Device Dimensions



Technische Daten:

Schutzart	IP66 frontseitig
Deckplattendicke	2 mm - 3 mm
Anschluss	Schraubklemmenanschluss max. 2 x 2,5 mm ²
Stromaufnahme	250 mA bei 24 V DC

Technical Data:

level of protection	IP66 cover side
faceplate thickness	2 mm - 3 mm
connection	screw terminal connection max. 2 x 2,5 mm ²
current consumption	250 mA at 24 V DC



Merkmale

- homogene Ausleuchtung durch LEDs
- deckplattenbündig
- Verpolungsschutz durch Gleichrichter
- Anschluss über Schraubklemme
- Montage mit Schweißbolzen

Features

- homogenous illumination by LEDs
- flush with faceplate
- reverse voltage protection by rectifier
- connection by screw terminals
- fixing with welding studs

Bestellangaben / Order Information Codes

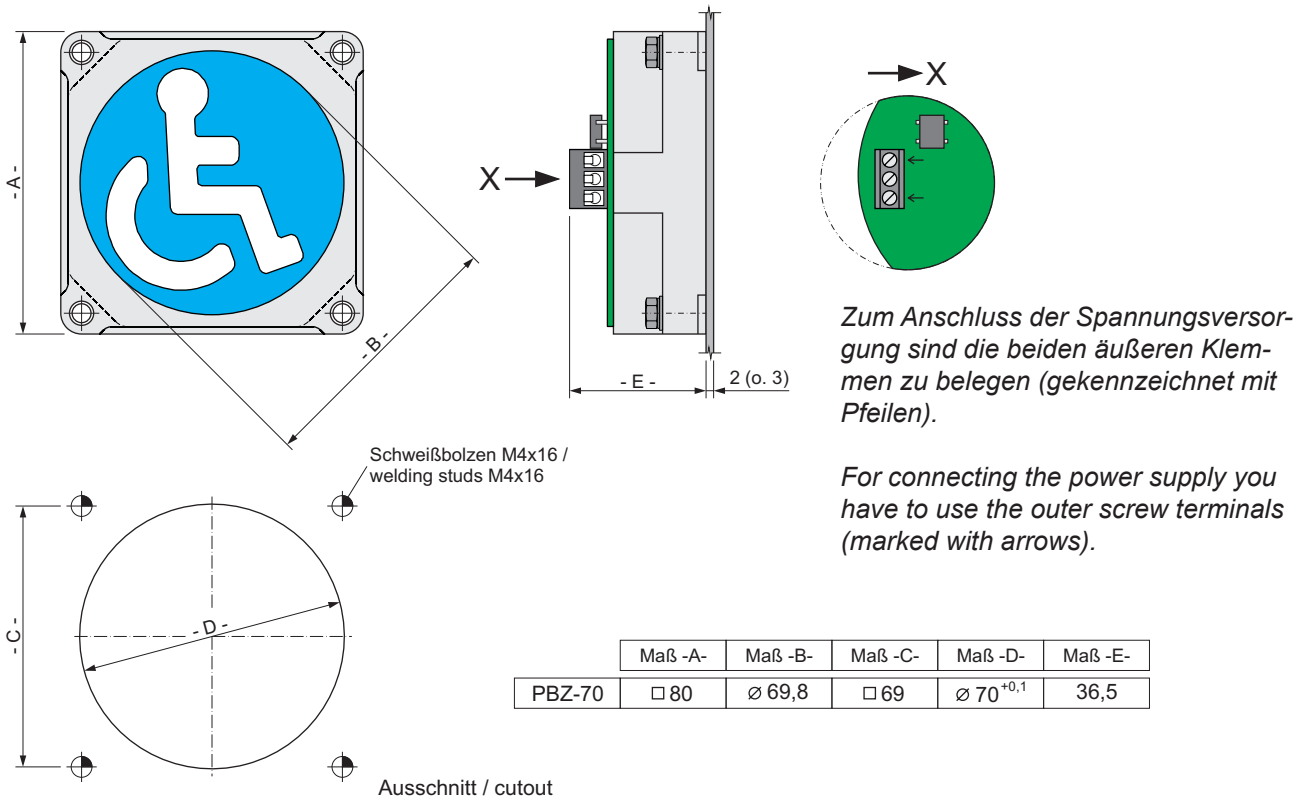
PBZ - 24 - 70 - 2

<p>Spannungsversorgung 12 Volt DC = <u>12</u> 24 Volt DC = <u>24</u></p>	<p>Deckplattendicke / faceplate thickness <u>2</u> = 2 mm <u>3</u> = 3 mm</p> <p>Abmessungen / dimensions <u>70</u> = Durchmesser 70 mm / diameter 70 mm</p>
--	--

Fehlende Angaben ergänzen wir durch unterstrichene Standardwerte.
Missing information will be inserted by underlined standard values.



Geräteabmessungen / Device Dimensions

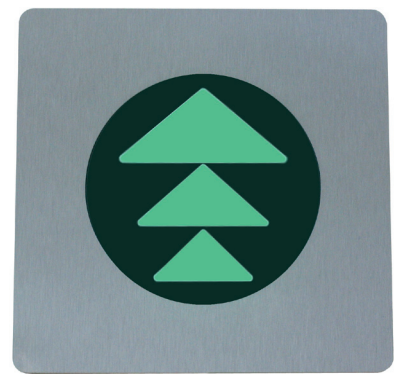
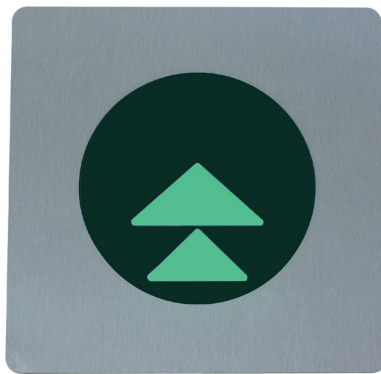
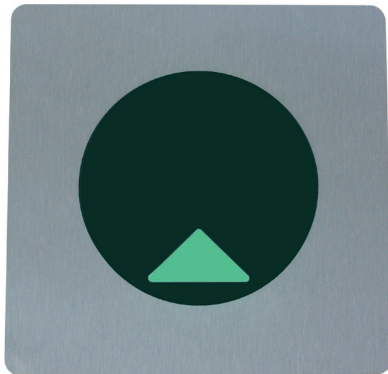


Technische Daten:

Schutzart	IP66 frontseitig
Deckplattendicke	2 mm - 3 mm
Anschluss	Schraubklemmenanschluss max. 2 x 2,5 mm ²
Stromaufnahme	260 mA bei 24 V DC

Technical Data:

level of protection	IP66 cover side
faceplate thickness	2 mm - 3 mm
connection	screw terminal connection max. 2 x 2,5 mm ²
current consumption	260 mA at 24 V DC



Merkmale

- homogene Ausleuchtung durch LEDs
- deckplattenbündig
- Verpolungsschutz durch Gleichrichter
- Anschluss über Schraubklemme
- Montage mit Schweißbolzen

Features

- homogenous illumination by LEDs
- flush with faceplate
- reverse voltage protection by rectifier
- connection by screw terminals
- fixing with welding studs

Bestellangaben / Order Information Codes

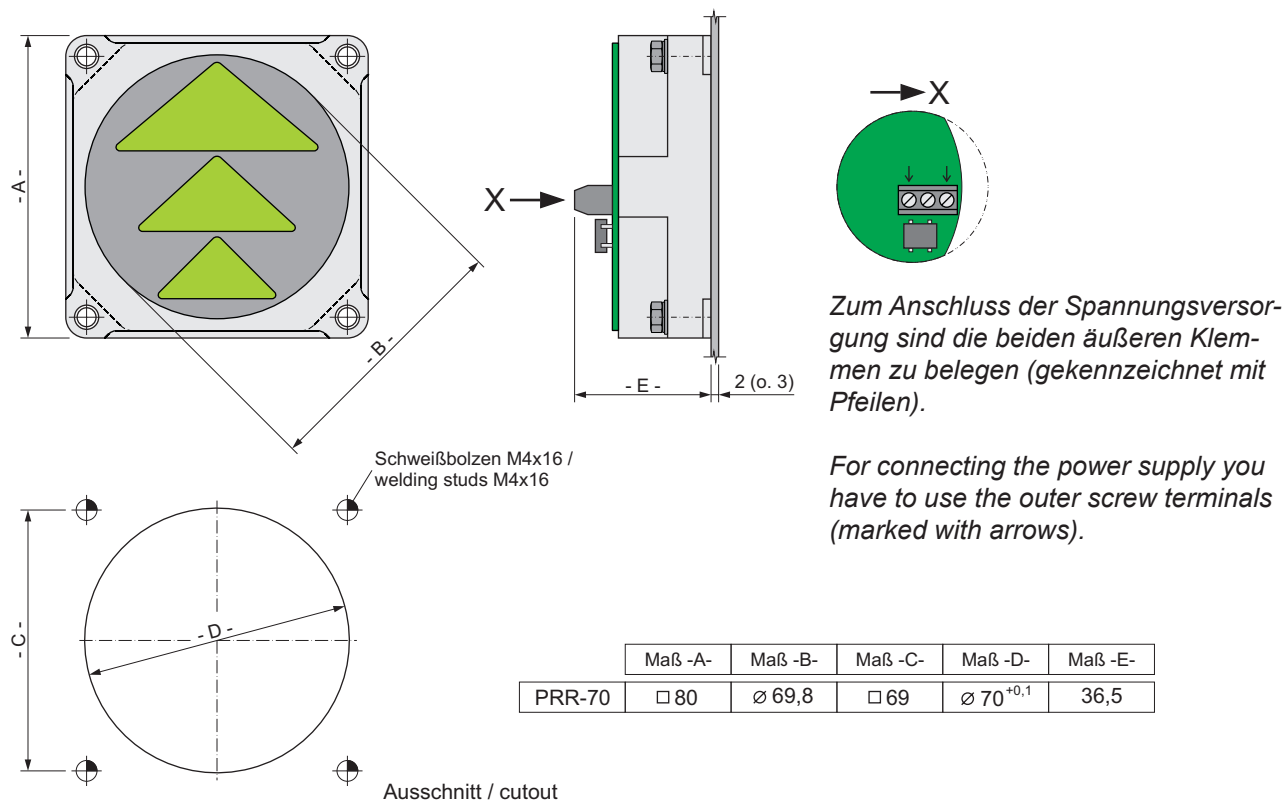
PRR - 24 - 70 - 2

<p>Spannungsversorgung 12 Volt DC =<u>12</u> 24 Volt DC=<u>24</u></p>	<p>Deckplattendicke / faceplate thickness <u>2</u> = 2 mm <u>3</u> = 3 mm</p>
	<p>Abmessungen / dimensions <u>70</u> = Durchmesser 70 mm / diameter 70 mm</p>

Fehlende Angaben ergänzen wir durch unterstrichene Standardwerte.
Missing information will be inserted by underlined standard values.



Geräteabmessungen / Device Dimensions



Technische Daten:

Schutzart	IP66 frontseitig
Deckplattendicke	2 mm - 3 mm
Anschluss	Schraubklemmenanschluss max. 2 x 2,5 mm ²
Stromaufnahme	240 mA bei 24 V DC

Technical Data:

level of protection	IP66 cover side
faceplate thickness	2 mm - 3 mm
connection	screw terminal connection max. 2 x 2,5 mm ²
current consumption	240 mA at 24 V DC