



ATISAE

CERTIFICADO DE EXAMEN U.E. DE TIPO

EU TYPE-EXAMINATION CERTIFICATE

Según el anexo IV parte A de la Directiva 2014/33/UE / According to annex IV part A of Directive 2014/33/EU

ATISAE, Organismo de Control Autorizado acreditado por ENAC con acreditación nº OC-I/025

| | | |
|--|--|---------------|
| Número de certificado. / Certificate number | ATI / PI / 002 | rev: 1 |
| Organismo Notificado. / Notified Body | TÜV SÜD ATISAE S.A.U. Avda. de los Artesanos, 20 E 28760 Tres Cantos MADRID (ESPAÑA) Nº de identificación / ID number 0053. | |
| Clase. Tipo. / Product. Type | Paracaídas de acción instantánea (PI) Instantaneous safety gear | |
| Modelo / Model | IN-6000; | |
| Fabricante. / Manufacturer | DYNATECH. DYNAMICS AND TECHNOLOGY S.L.U. P.I. PINA DE EBRO, SECTOR C PARCELA 9 50750 ZARAGOZA. | |
| Propietario del certificado. / Certificate Holder | DYNATECH. DYNAMICS AND TECHNOLOGY S.L.U. P.I. PINA DE EBRO, SECTOR C PARCELA 9 50750 ZARAGOZA. | |
| Fecha de presentación. / Date of submission | 18/06/2015 | |
| Fecha del examen de tipo. / Date of type examination. | 17/06/2016 | |
| Laboratorio de ensayo. / Test laboratory | (véase en el anexo técnico sección 2.7). (Please refer to technical annex section 2.7) | |
| Informe de ensayo / Test report | (véase en el anexo técnico sección 2.7). (Please refer to technical annex section 2.7) | |
| Directiva / Directive. | Directiva 2014/33/UE de 26 de febrero de 2014 Directive 2014/33/EU of 26 February 2014 | |
| Norma de referencia. / Standard of reference | EN 81-1:1998+A3:2009; EN 81-2:1998+A3:2009 EN 81-20:2014; EN 81-50:2014; | |
| Informe de ATISAE. / ATISAE report | ED_050096 (11.01.2005) | |

Plazo de validez / Expiry date **Indefinido / (véase en el anexo técnico sección 2.9).**
Indefinite / (Please refer to technical annex section 2.9)

Declaración: El componente de seguridad permite al ascensor sobre el que se instale satisfacer los Requisitos de Seguridad y Salud de la citada Directiva usándose dentro del alcance que queda establecido en el anexo técnico de este certificado, así como con las condiciones de instalación indicadas.

Statement: The safety component allows the lift on which it is installed to satisfy the health and safety requirements of the Lifts Directive when it is used within the scope, as well as under the installation conditions that are set up in the technical annex to this certificate.

Procedimiento EC.12.04. Anexo 4 Rev.: 7



José Manuel Flórez González
Director Técnico Elevación

Este certificado consta de esta portada, un anexo técnico de 3 hojas y 1 plano / documento. Su reproducción carece de validez si no se realiza totalmente.
This certificate consists of this main page, a technical annex with 3 pages and 1 drawing / document. It shall be reproduced with all its pages to be considered valid.

ANEXO TECNICO AL CERTIFICADO DE EXAMEN UE DE TIPO ATI / PI / 002 rev 1
TECHNICAL ANNEX TO THE EU TYPE EXAMINATION CERTIFICATE ATI / PI / 002 rev 1

1. Campo de aplicación:
 Scope.

- 1.1. Masa total admisible de cabina y su carga y/o contrapeso empleando dos dispositivos de paracaídas en relación con la velocidad de disparo del limitador de velocidad y características de las guías (espesor):**
 Permissible mass of the car and its rated load and/or counterweight or balancing weight, using a set of two safety gear devices versus the overspeed governor tripping speed and guide rails features (thickness).

| Vd (m/s) | Masa total admisible (P+Q)(Kg) Permissible mass | |
|----------|--|------------|
| | T90/A (16) | T90/B (16) |
| 0.5 | 8370 | 6715 |
| 0.6 | 8054 | 6461 |
| 0.7 | 7709 | 6184 |
| 0.8 | 7346 | 5893 |
| 0.9 | 6974 | 5595 |
| 1.0 | 6601 | 5295 |
| 1.1 * | 6232 | 4999 |
| 1.2 * | 5873 | 4711 |
| 1.32 * | 5459 | 4379 |
| 1.50 * | 4878 | 3913 |

Vd = Velocidad de disparo del limitador (m/s) o medio equivalente. / Governor's tripping speed (m/s) or that of equivalent means;
 * Para estos valores de velocidad de disparo, véase nota 2.4. / For these tripping speeds please see remark 2.4;

Estos valores de masa admisible son válidos para guías de similares características según indica el tercer párrafo de [5.3.2.1] de la norma EN 81-50.

These values of permissible mass are acceptable for guide rails of similar characteristics according the third sentence of clause [5.3.2.1] of EN 81-50

Otros valores de masa admisible pueden obtenerse mediante la aplicación de la fórmula:
 Other values of permissible mass can be obtained with the following formulae:

$$P + Q(Vd) = \frac{2 \cdot K_2}{3,5 \cdot 9,82 \cdot \left(\frac{Vd^2}{2 \cdot 9,82} + 0,1 + 0,03 \right)}$$

Con K₂ dado por:
 With K₂ given by:

| Tipo de guía Guide type | K ₂ (Julios) (Joule) |
|----------------------------|------------------------------------|
| T90/A | 20492 |
| T90/B | 16438 |

A = estirada - calibrada / drawn

B = cepillada - mecanizada / planed

1.2. Velocidad nominal máxima:
 Maximum rated speed.

Cabina / Car: 0,63 m/s
 Contrapeso / Counterweight: 1,00 m/s

1.3. Velocidad máxima de disparo del limitador de velocidad o medio equivalente:
 Maximum governor's or equivalent means tripping speed.

Cabina / Car: 1,00 m/s
 Contrapeso / Counterweight: (nota 2.4/ see remark 2.4)

1.4. Tipo de guía:
 Type of the guide rail.

| Tipo: Type | T90/A | T90/B |
|---|-------|-------|
| Superficie: Surface condition | A | B |
| Espesor de guía: Guide rail thickness | 16 | 16 |
| Ancho de guía: Width | 42 | 42 |
| Ancho mínimo de frenado: minimum braking width ⁽¹⁾ | 27 | 27 |

Todos los valores en mm / Every distance in mm.

- (1) Mínimo ancho de frenado que tiene que tener otra guía para usar los valores de P+Q de la tabla (1.1.)
 Minimum width that another guide rail shall have in order to use the permissible mass table (1.1)



2. Notas.

Remarks.

- 2.1. Utilización del dispositivo.** El dispositivo paracaídas puede utilizarse como medio contra la caída libre y la sobrevelocidad en bajada [5.6.2.1] y como dispositivo de frenado para los medios contra sobrevelocidad en subida de la cabina cuando se instala en un contrapeso [5.6.6.4.b)]. Para [5.6.2.1] y [5.6.6] un limitador de velocidad como establece [5.6.2.2.1] y [5.6.6.10.a)] u otro medio equivalente debe utilizarse para controlar el valor de velocidad.

Intended use of the device. The safety gear device can be used as means against the free fall and descending overspeed [5.6.2.1] and as braking device for the ascending car overspeed protection means when installed on a counterweight [5.6.6.4.b)]. For [5.6.2.1] and [5.6.6], an overspeed governor as set forth [5.6.2.2.1] and [5.6.6.10.a)], or equivalent means, shall be used to control the speed of the car.

- 2.2. Sub-tipos:** Tipo único.

Sub-types: Single type.

- 2.3.** La certificación afecta a los elementos de frenado y no incluye a los elementos de conexión, timonería, ni a la actuación del dispositivo eléctrico.

The certificate affects to the gripping elements and does not include either the connection elements, safety gear rods, or the actuation of the electric safety device.

- 2.4.** La utilización del dispositivo se realizará según las condiciones dadas en la norma EN 81-20. Si el dispositivo de actuación del paracaídas de contrapeso fuera diferente del limitador de velocidad (rotura de medios de suspensión, cable de seguridad), se aplicará el valor equivalente de velocidad de disparo. WG1 de CEN TC10 ha acordado que en las condiciones de la norma la velocidad máxima de disparo con limitador de velocidad para este tipo de paracaídas es de 1.0 m/s y que para otros medios dará una respuesta en la próxima revisión de EN 81-20 (doc. Questions / Answers to EN 81-20:2014 & EN 81-50:2014 Revision 4).

This device must be used according the conditions given in EN 81-20. When the counterweight's safety gear engaging device is other than an overspeed governor (breakage of suspension means, safety rope) an equivalent value of tripping speed must be set.

CEN TC-10 WG1 has agreed that under the current conditions of the standard the maximum tripping speed using an overspeed governor for this kind of safety gear shall be 1.0 m/s and for other means will provide an answer in the next revision of EN 81-20 (doc. Questions / Answers to EN 81-20:2014 & EN 81-50:2014 Revision 4).

- 2.5.** Otras guías que pueden utilizarse con este paracaídas dentro del alcance dado en 1.1 incluyen: T89/A(B), T125/B, T127-1/B y T127-2/B.

Other guide rails that may be used with this safety gear within the scope given in paragraph 1.1 include: T89/A(B), T125/B, T127-1/B y T127-2/B.

- 2.6.** Sobre el dispositivo debe colocarse una placa con los datos indicados a continuación:

It shall be placed an identifiable plate on the device with the following items.

Nombre del fabricante
Manufacturer's name

Nº del certificado de examen de tipo ⁽¹⁾
Type-examination certificate number

- (1) El marcado del dispositivo se realiza como parte del sistema de protección al que pertenece (véase 2.1). El marcado CE corresponde a los medios de protección contra caída libre [5.6.2.1] y medios de protección contra sobre-velocidad en subida [5.6.6] como dispositivo de frenado.

The marking of the device is done as part of the protection system to which it belongs (please see 2.1). The CE marking shall be taken into account for the means of protection against free fall [5.6.2.1] and against ascending car over-speed [5.6.6] (braking device).

- 2.7. Laboratorio de ensayo.**

Test laboratory

Laboratorio de Ensayo de Materiales (L.E.M)
E.T.S. Ingenieros Industriales. UPM
C/ José Gutiérrez Abascal, 2
28006 MADRID

Informe de ensayo

Test report

2004-037 (29.11.2004)
2004-016 (16.07.2004)



2.8. Se adjunta a la presente certificación el siguiente documento:

The following document is enclosed to this certificate.

| NÚMERO | FECHA | TÍTULO |
|---------------|------------|------------------|
| Number | Date | Title |
| DYN 27.C02.00 | 10.12.2004 | IN-6000-POSICION |

Este documento se adjunta con objeto de proporcionar identificación e información sobre el diseño básico del componente de seguridad.

This document is enclosed in order to provide identification and information about the basic design of the safety component.

2.9. Este certificado no tiene fecha límite de validez salvo que se produzcan: cambios de diseño, que el fabricante debe comunicar a este Organismo Notificado antes de que sean efectivas; cambios en la legislación o cambios técnicos en las normas de referencia, para los cuales la fecha límite será la fecha de entrada en vigor indicada en la ley o la fecha cuando la norma de referencia deja de proporcionar presunción de conformidad.

This certificate has not an expiry date except in case of: design modifications, that the manufacturer must communicate to this Notified Body previously to the modifications be effective; changes in the applicable legislation or technical changes in the standards of reference for which the expiry date shall be the deadline provided by the regulation or the date when the standard of reference ceases to provide presumption of conformity.

2.10. Registro de revisiones.

Revision log

| REV | Fecha / Date | Modificación / Modification |
|-----|--------------|--|
| 0 | 20.04.2016 | Emisión inicial / Initial issue |
| 1 | 16.06.2016 | Velocidad máxima de disparo cuando se instala en contrapeso indefinido cuando se utilizan medios distintos de limitador de velocidad (según respuesta CEN WG1). Con limitador de velocidad máxima velocidad 1,0 m/s; Maximum tripping speed when installed in a counterweight undefined when means different to an overspeed governor is used (according answer of CEN WG1).With governor maximum tripping speed 1.0 m/s. |

Nota: Este componente también fue certificado bajo la directiva 95/16/CE con certificado:

Remark: This component was also certified under 95/16/EC directive with the certificate reference:

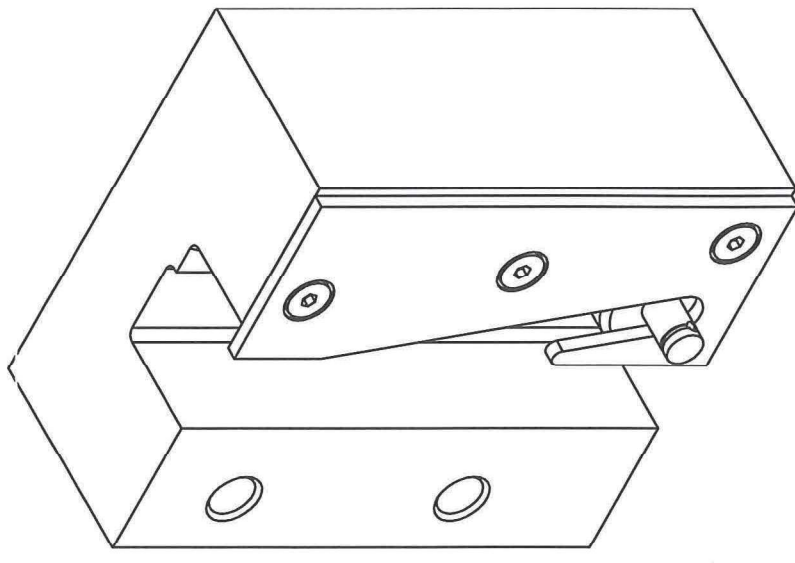
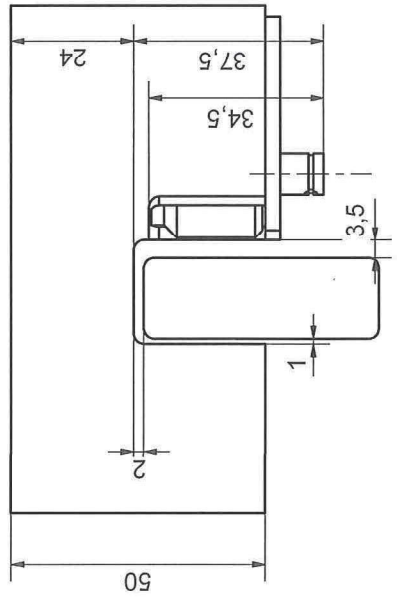
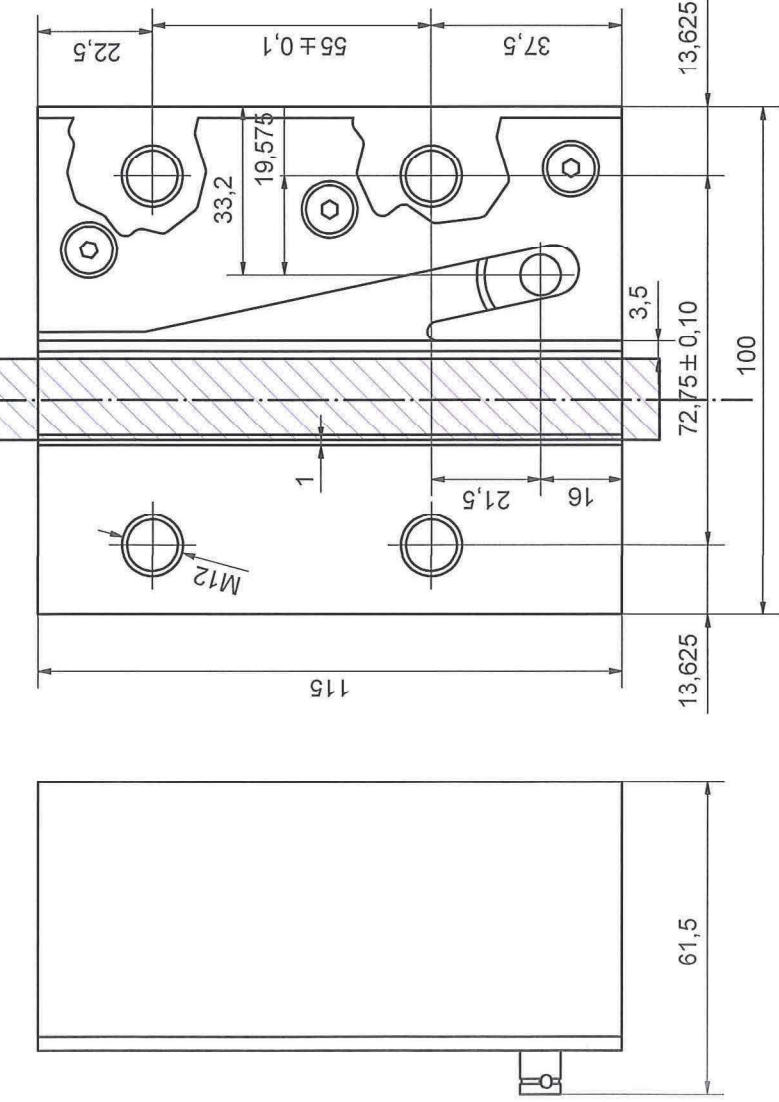
ATI/LD-VA/M140/05 (11.01.2005)

- 0 -

Nota general. Todos los artículos mencionados con referencia a EN 81-20, salvo que se indique lo contrario.
General remark. All clauses mentioned with reference to EN 81-20, unless otherwise indicated.



ATI / PI / 002 R1



| | | | |
|------------------------|-----------|--|----------|
| CANTIDAD POR CONJUNTO: | | DYNATECH | |
| Material: | | CONJUNTO: IN-6000 | |
| Peso terminado: | | POSICIÓN | |
| Tto. to: | Tto. sup: | Fecha | Nombre |
| | | 10/12/04 | DYNATECH |
| Dibujado | Norma | OBSERVACIONES: | |
| | | MEDIDAS SIN TOLERANCIA SEGÚN DIN-7168 GM | |
| Fichero: 4 | | Escala: PLANO COD. Nº: DYN 27.C02.00 | |
| Sustituye a: 5 | | Sustituido por: 6 | |