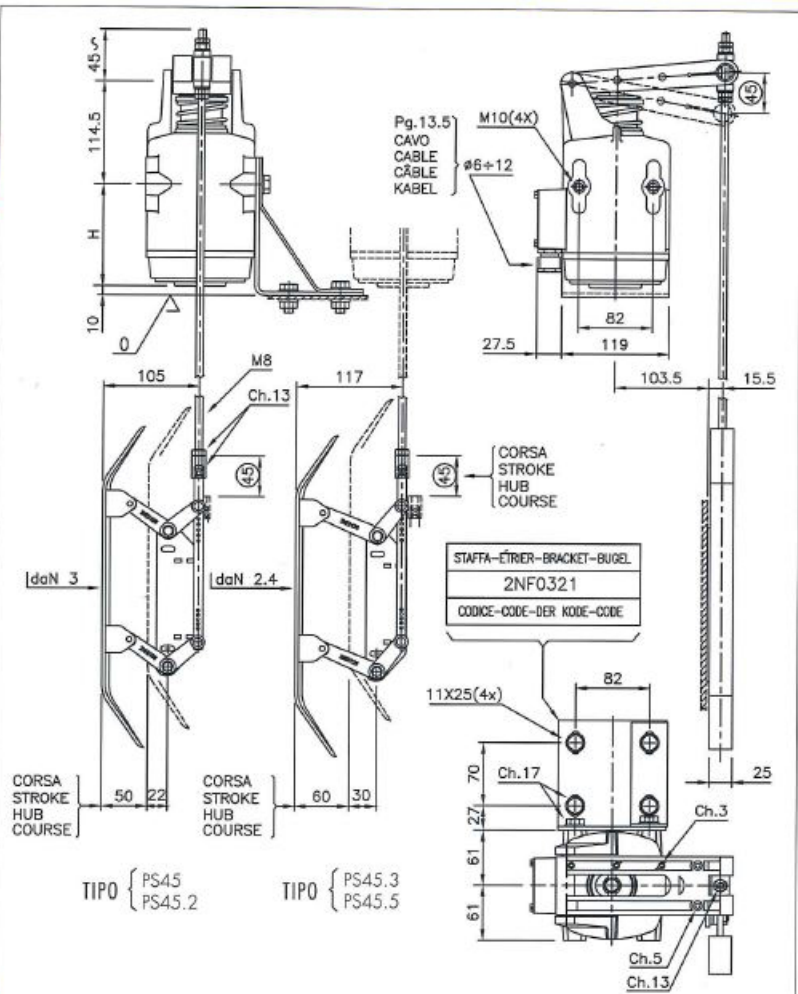


EMA

ELETTROMECCANICA APPLICATA

EMA



ELETTROWAGNETE 40 - 48 - 60 - 80 - 100 - 185 VOLT d.c. - 220 VOLT a.c.				PS45 PS45.2	PS45.3 PS45.5	H	CORSA STROKE	PROTEZIONE PROTECTION	CODICE CODE
TIPO	VOLT	WATT	SERVIZIO	daN	DER HUB COURSE		SCHUTZ PROTECTION	DER KODE CODE	
SS45	48+185 d.c.	150	Alternata	3	2.4	45 mm	IP51	2NF0012	
SS45.1		100	Continuo					2NF0014	
SS45 R	220 a.c.	150	Alternata					2NF0013	
SS45.1R		110	Continuo					2NF0015	