



**Taster EX-T30**  
**Button EX-T30**

*Tastensystem D = 30 mm aus Kunststoff*  
*button system D = 30 mm made of plastic*



**PTB 00 ATEX 1092 X**

**EX II 2G EEx d IIC T6**

**Merkmale**

- explosionsgeschützte Ausführung mit ATEX-Zulassung
- der Taster kann mit Schließer / Öffner oder mit 2 Schließern ausgeführt werden
- das Schaltelement ist über einen Bajonettverschluss mit dem Betätigungsvorsatz verbunden

**Features**

- explosion-protected version with ATEX-certification
- the pushbutton can be equipped with NO / NC or with 2NO
- the switching element is connected with the actuation header via a bayonet socket catch

**Bestellangaben / Order Information Codes**

**EX - T30 - 11 - W - 3**

Taster / button  
D = 30 mm

Kontaktbestückung / contact equipment  
NO/NC = 11  
2 NO = 20

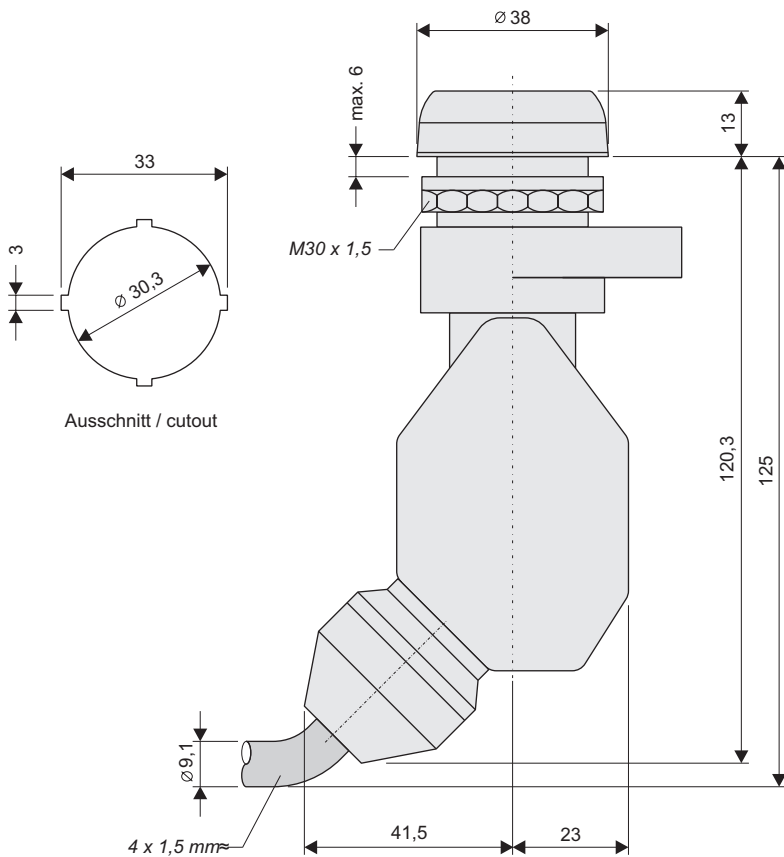
Kabel / cable  
3 = 3 m  
5 = 5 m  
10 = 10 m

Beleuchtung / illumination  
W = weiß / white  
R = rot / red  
G = grün / green

Fehlende Angaben ergänzen wir durch unterstrichene Standardwerte.  
Die Beschriftung muß separat angegeben oder in die Zeichnung eingetragen werden.  
Missing information will be inserted by underlined standard values.  
The legend has to be stated separately or listed in the drawing.



## Geräteabmessungen / Device Dimensions



### Technische Daten:

<b>Material</b>	Gehäuse aus Thermoplast
<b>Gewicht</b>	ca. 600 g
<b>Schutzart</b>	IP67 ; schutzisoliert
<b>Anschlussleitung</b>	4 x 1,5 mm <sup>2</sup> 3 m lang
<b>Schaltdaten</b>	250 V 10 A bei AC-15 und 24 V 1 A bei DC-13 Dauerstrom I <sub>th</sub> 11 A ; Bemessungsisolationsspannung 400 V
<b>Kontaktmaterial</b>	AgSnO <sub>2</sub>
<b>Betätigungskraft</b>	ca. 32 N
<b>Umgebungstemperatur</b>	-55° C bis 60° C

### Technical Data:

<b>material</b>	housing made of thermoplastic
<b>weight</b>	approx. 600 g
<b>level of protection</b>	IP67; protection isolated
<b>connecting cable</b>	4 x 1.5 mm <sup>2</sup> 3 m long
<b>switching data</b>	250 V 10 A at AC-15 and 24 V 1 A at DC-13 continuous current I <sub>th</sub> 11 A; rated insulation voltage 400 V
<b>contact material</b>	AgSnO <sub>2</sub>
<b>actuation force</b>	approx. 32 N
<b>ambient temperature</b>	-55° C up to 60° C



## Leuchtauge EX-L30 Indicator Eye EX-L30

Tastensystem D = 30 mm aus Kunststoff  
button system D = 30 mm made of plastic



**PTB 97 ATEX 1065 X**  
**EX II 2G EEx d IIC T6**

### Merkmale

- explosionsgeschützte Ausführung mit ATEX-Zulassung
- das Leuchtauge besitzt helle Leuchtdioden mit hoher Lebensdauer und geringem Energiebedarf
- auf Polarität muss beim Anschluss nicht geachtet werden
- Sichtwinkel beträgt 180°
- das Lichtmodul ist über einen Bajonettverschluss mit der Kalotte verbunden

### Features

- explosion-protected version with ATEX-certification
- bright LEDs with long service life and low power consumption
- you do not have to comply with polarity when connecting it
- cover bracket 180°
- illuminated module is connected with the socket via a bayonet catch

### Bestellangaben / Order Information Codes

#### EX - L30 - W - 3

Leuchtauge / indicator eye  
D = 30 mm

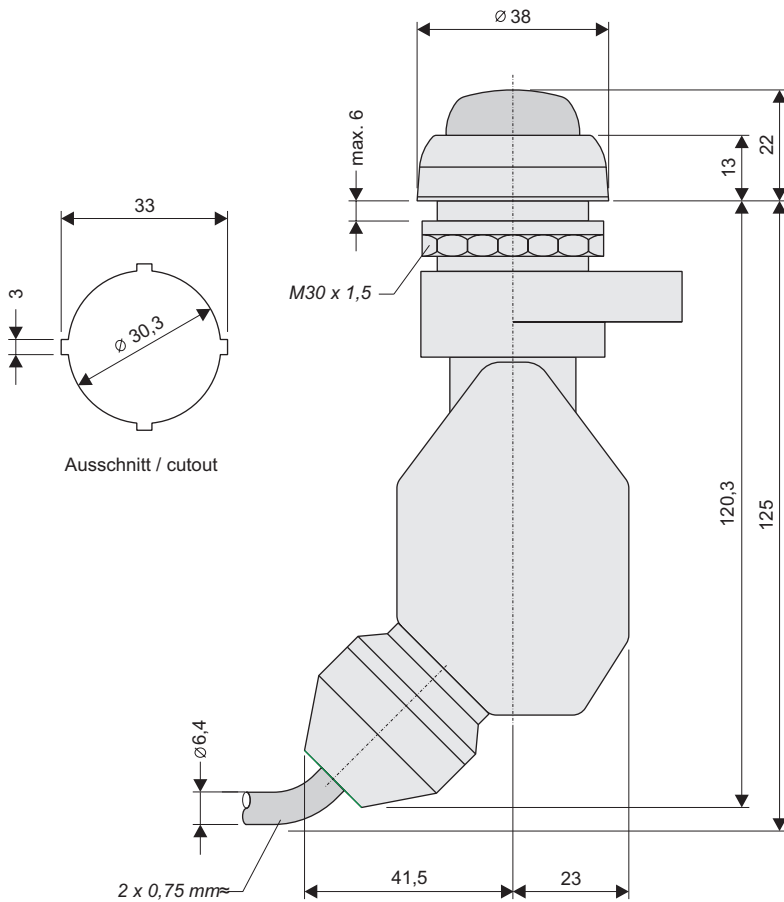
Kabel / cable  
3 = 3 m  
5 = 5 m  
10 = 10 m

Beleuchtung / illumination  
W = weiß / white  
R = rot / red  
G = grün / green

Fehlende Angaben ergänzen wir durch unterstrichene Standardwerte.  
Die Beschriftung muß separat angegeben oder in die Zeichnung eingetragen werden.  
Missing information will be inserted by underlined standard values.  
The legend has to be stated separately or listed in the drawing.



## Geräteabmessungen / Device Dimensions



### Technische Daten:

<b>Material</b>	Gehäuse aus Thermoplast
<b>Gewicht</b>	ca. 380 g
<b>Schutzart</b>	IP67; schutzisoliert
<b>Anschlussleitung</b>	2 x 0,75 mm <sup>2</sup> 3 m lang (auf Wunsch 5 oder 10 m)
<b>Leuchtdiode</b>	< 1 W bei 24 V
<b>Betriebsspannung</b>	12 V bis 60 V DC bzw. 12 V bis 250 V AC
<b>Bemessungsisolationsspannung</b>	300 V
<b>Umgebungstemperatur</b>	-55° C bis 50° C

### Technical Data:

<b>material</b>	housing made of thermoplastic
<b>weight</b>	approx. 380 g
<b>level of protection</b>	IP67; protection isolated
<b>connecting cable</b>	2 x 0,75 mm <sup>2</sup> 3 m long (5 or 10 m on request)
<b>LED</b>	< 1 W at 24 V
<b>operating voltage</b>	12 V up to 60 V DC resp. 12 V up to 250 V AC
<b>rated insulation voltage</b>	300 V
<b>ambient temperature</b>	-55° C up to 50° C



**PTB 97 ATEX 1065 X**

**EX II 2G EEx d IIC T6**

### Merkmale

- explosionsgeschützte Ausführung mit ATEX-Zulassung
- der Leuchttaster ist als Sprungschalter ausgeführt und besitzt einen Öffner oder einen Schließer
- die vollflächige Quittierung erfolgt über Leuchtdioden mit hoher Lebensdauer und geringem Energiebedarf
- auf Polarität muss beim Anschluss nicht geachtet werden
- das Schaltelement ist über einen Bajonettverschluss mit dem Betätigungsvorsatz verbunden

### Features

- explosion-protected version with ATEX-certification
- illuminated button is executed as a spring switch and can be equipped with NC or NO
- completely surfaced acknowledgement is made by LEDs with long service life and low power consumption
- you do not have to comply with polarity when connecting it
- switching element is connected with the actuation header via a bayonet socket catch

### Bestellangaben / Order Information Codes

#### EX - LT30 - 10 - W - 3

Leuchttaster / illuminated button  
D = 30 mm

Kontaktbestückung / contact equipment  
NO = 10  
NC = 01

Kabel / cable  
3 = 3 m  
5 = 5 m  
10 = 10 m

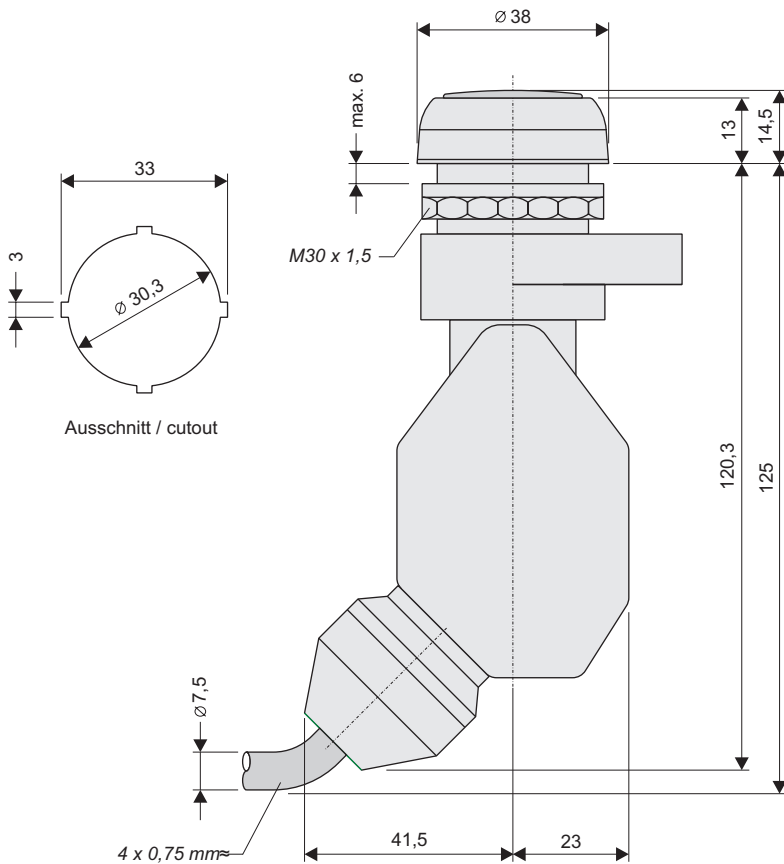
Beleuchtung / illumination  
W = weiß / white  
R = rot / red  
G = grün / green

Fehlende Angaben ergänzen wir durch unterstrichene Standardwerte.  
Die Beschriftung muß separat angegeben oder in die Zeichnung eingetragen werden.

Missing information will be inserted by underlined standard values.  
The legend has to be stated separately or listed in the drawing.



## Geräteabmessungen / Device Dimensions



### Technische Daten:

<b>Material</b>	Gehäuse aus Thermoplast
<b>Gewicht</b>	ca. 600 g
<b>Schutzart</b>	IP67 ; schutzisoliert
<b>Anschlussleitung</b>	4 x 0,75 mm <sup>2</sup> 3 m lang
<b>Schaltdaten</b>	230 V 1 A bei AC-15 und 24 V 0,25 A bei DC-13 (Anschluss schwarz-schwarz) Dauerstrom I <sub>th</sub> 5 A ; Bemessungsisolationsspannung 300 V Quittierung über Leuchtdioden < 1 W bei 24 V (Anschluss braun-blau)
<b>Betätigungskraft</b>	ca. 32 N
<b>Umgebungstemperatur</b>	-55° C bis 50° C (bei 24 V bis 60° C)

### Technical Data:

<b>material</b>	housing made of thermoplastic
<b>weight</b>	approx. 600 g
<b>level of protection</b>	IP67; protection isolated
<b>connecting cable</b>	4 x 0.75 mm <sup>2</sup> 3 m long
<b>switching data</b>	230 V 1 A at AC-15 and 24 V 0.25 A at DC-13 (connection black-black) continuous current I <sub>th</sub> 5 A; rated insulation voltage 300 V acknowledgement by LEDs < 1 W at 24 V (connection brown-blue)
<b>actuation force</b>	approx. 32 N
<b>ambient temperature</b>	-55° C up to 50° C (at 24 V up to 60° C)



**PTB 00 ATEX 1092 X**  
**EX II 2G EEx d IIC T6**

### Merkmale

- explosionsgeschützte Ausführung mit ATEX-Zulassung
- der Wahlschalter hat zwei oder drei Schaltstellungen, die rastend oder tastend ausgeführt werden können
- das Schaltelement ist über einen Bajonettverschluss mit dem Betätigungsvorsatz verbunden

### Features

- explosion-protected version with ATEX-certification
- the selector switch has two or three switching positions which can be executed resting or with spring return
- the switching element is connected with the actuation header via a bayonet socket catch

### Bestellangaben / Order Information Codes

**EX - WS30 - 20 - 9 - 3**

Wahlschalter / selector switch  
 D = 30 mm

Kontaktbestückung / contact equipment  
 NO/NC = 11  
 2 NO = 20

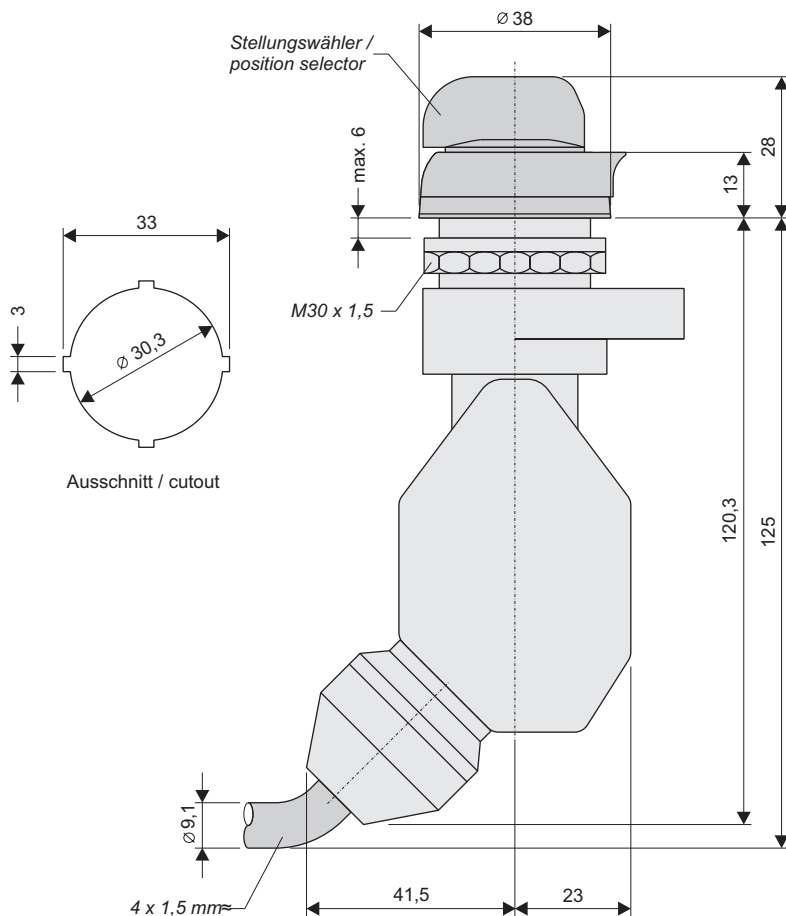
Kabel / cable  
3 = 3 m  
 5 = 5 m  
 10 = 10 m

Schaltfunktion (Abwicklung) / switching function (uncoiling)  
 5 = 2 Schaltstellungen / 2 switching positions  
 3 = 3 Schaltstellungen / 3 switching positions  
 9 = 3 Schaltstellungen (nach links und rechts tastend) /  
 3 switching positions (groping to left and right)

Fehlende Angaben ergänzen wir durch unterstrichene Standardwerte.  
 Die Beschriftung muß separat angegeben oder in die Zeichnung eingetragen werden.  
 Missing information will be inserted by underlined standard values.  
 The legend has to be stated separately or listed in the drawing.



## Geräteabmessungen / Device Dimensions



### Technische Daten:

<b>Material</b>	Gehäuse aus Thermoplast
<b>Gewicht</b>	ca. 600 g
<b>Schutzart</b>	IP67; schutzisoliert
<b>Anschlussleitung</b>	4 x 1,5 mm <sup>2</sup> 3 m lang
<b>Schaltdaten</b>	250 V 10 A bei AC-15 und 24 V 1 A bei DC-13 Dauerstrom I <sub>th</sub> 11 A; Bemessungsisolationsspannung 400 V
<b>Kontaktmaterial</b>	AgSnO <sub>2</sub>
<b>Betätigungskraft</b>	ca. 20 N
<b>Umgebungstemperatur</b>	-55° C bis 60° C

### Technical Data:

<b>material</b>	housing made of thermoplastic
<b>weight</b>	approx. 600 g
<b>level of protection</b>	IP67; protection isolated
<b>connecting cable</b>	4 x 1.5 mm <sup>2</sup> 3 m long
<b>switching data</b>	250 V 10 A at AC-15 and 24 V 1 A at DC-13 continuous current I <sub>th</sub> 11 A; rated insulation voltage 400 V
<b>contact material</b>	AgSnO <sub>2</sub>
<b>actuation force</b>	approx. 20 N
<b>ambient temperature</b>	-55° C up to 60° C





**Schlüsselschalter EX-SS30**  
**Key Switch EX-SS30**

*Tastensystem D = 30 mm aus Kunststoff*  
*button system D = 30 mm made of plastic*



**PTB 00 ATEX 1092 X**

**EX II 2G EEx d IIC T6**

**Merkmale**

- explosionsgeschützte Ausführung mit ATEX-Zulassung
- der Schlüsselschalter hat zwei Schaltstellungen
- der Schlüssel kann in einer oder in beiden Stellungen abgezogen werden
- das Schaltelement ist über einen Bajonettverschluss mit dem Betätigungsvorsatz verbunden

**Features**

- explosion-protected version with ATEX-certification
- the key switch has two switching positions
- the key can be removed in one or in both positions
- the switching element is connected with the actuation header via a bayonet socket catch

**Bestellangaben / Order Information Codes**

**EX - SS30 - 11 - 7 - 3**

Schlüsselschalter / key switch  
D = 30 mm

Kontaktbestückung / contact equipment  
NO/NC = 11

Kabel / cable  
3 = 3 m  
5 = 5 m  
10 = 10 m

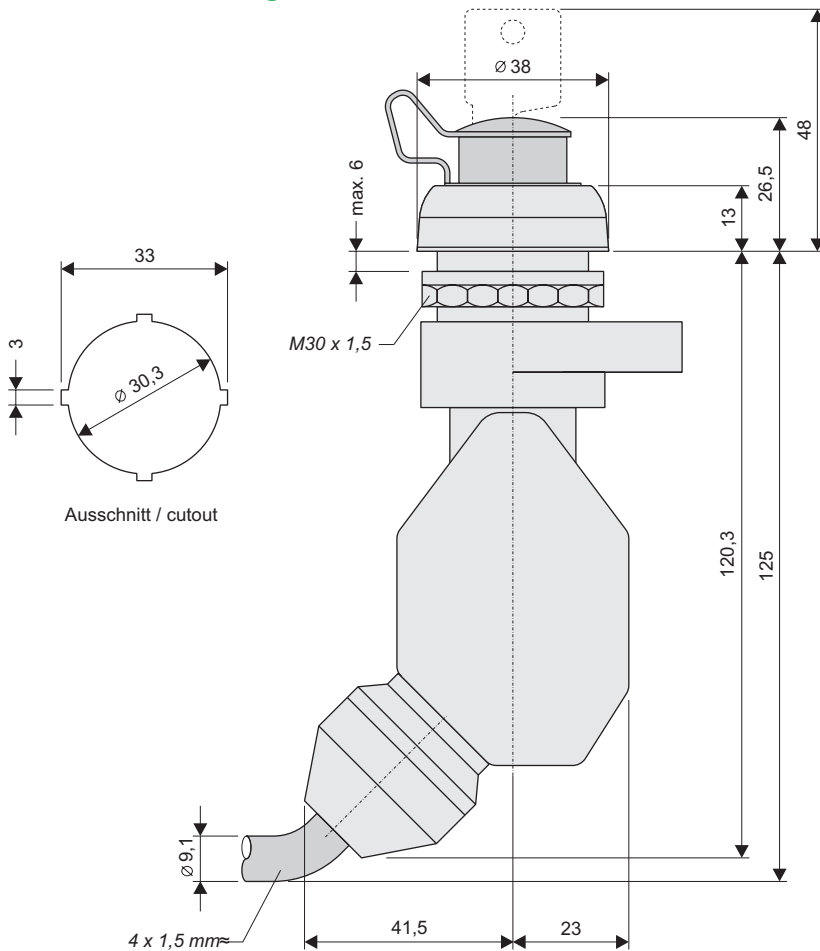
Schaltfunktion (Abwicklung) / switching function (uncoiling)  
5 = 2 Schaltstellungen / 2 switching positions  
7 = 2 Schalt- und 2 Abzugstellungen /  
2 switching and 2 removal positions

Fehlende Angaben ergänzen wir durch unterstrichene Standardwerte.  
Die Beschriftung muß separat angegeben oder in die Zeichnung eingetragen werden.

Missing information will be inserted by underlined standard values.  
The legend has to be stated separately or listed in the drawing.



## Geräteabmessungen / Device Dimensions



### Technische Daten:

<b>Material</b>	Gehäuse aus Thermoplast
<b>Gewicht</b>	ca. 650 g
<b>Schutzart</b>	IP67; schutzisoliert
<b>Anschlussleitung</b>	4 x 1,5 mm <sup>2</sup> 3 m lang
<b>Schaltdaten</b>	250 V 10 A bei AC-15 und 24 V 1 A bei DC-13 Dauerstrom I <sub>th</sub> 11 A; Bemessungsisolationsspannung 400 V
<b>Kontaktmaterial</b>	AgSnO <sub>2</sub>
<b>Betätigungskraft</b>	ca. 24 N
<b>Umgebungstemperatur</b>	-55° C bis 60° C

### Technical Data:

<b>material</b>	housing made of thermoplastic
<b>weight</b>	approx. 650 g
<b>level of protection</b>	IP67; protection isolated
<b>connecting cable</b>	4 x 1.5 mm <sup>2</sup> 3 m long
<b>switching data</b>	250 V 10 A at AC-15 and 24 V 1 A at DC-13 continuous current I <sub>th</sub> 11 A; rated insulation voltage 400 V
<b>contact material</b>	AgSnO <sub>2</sub>
<b>actuation force</b>	approx. 24 N
<b>ambient temperature</b>	-55° C up to 60° C



**PTB 00 ATEX 1092 X**

**EX II 2G EEx d IIC T6**

### Merkmale

- explosionsgeschützte Ausführung mit ATEX-Zulassung
- der Not-Aus-Schlagtaster wird zum Abschalten der Steuerspannung eingesetzt
- die Betätigung erfolgt durch Druck oder Schlag
- durch eine Sprungmechanik ist er überlistungs-sicher
- zur Entriegelung wird der Pilz gezogen
- das Schaltelement mit zwei Zwangsöffnern ist über einen Bajonettverschluss mit dem Betätigungsvorsatz verbunden

### Features

- explosion-protected version with ATEX-certification
- the emergency stop switch is used for switching off the control voltage
- the actuation is made by pressure or impact
- by the use of a spring it is protected against being outwitted
- the button can be reset by pulling out the mushroom
- the switching element with two forced openers is connected with the actuation header via a bayonet socket catch

### Bestellangaben / Order Information Codes

**EX - NOT30 - 02 - 3**

NOT-AUS / emergency stop  
 D = 30 mm

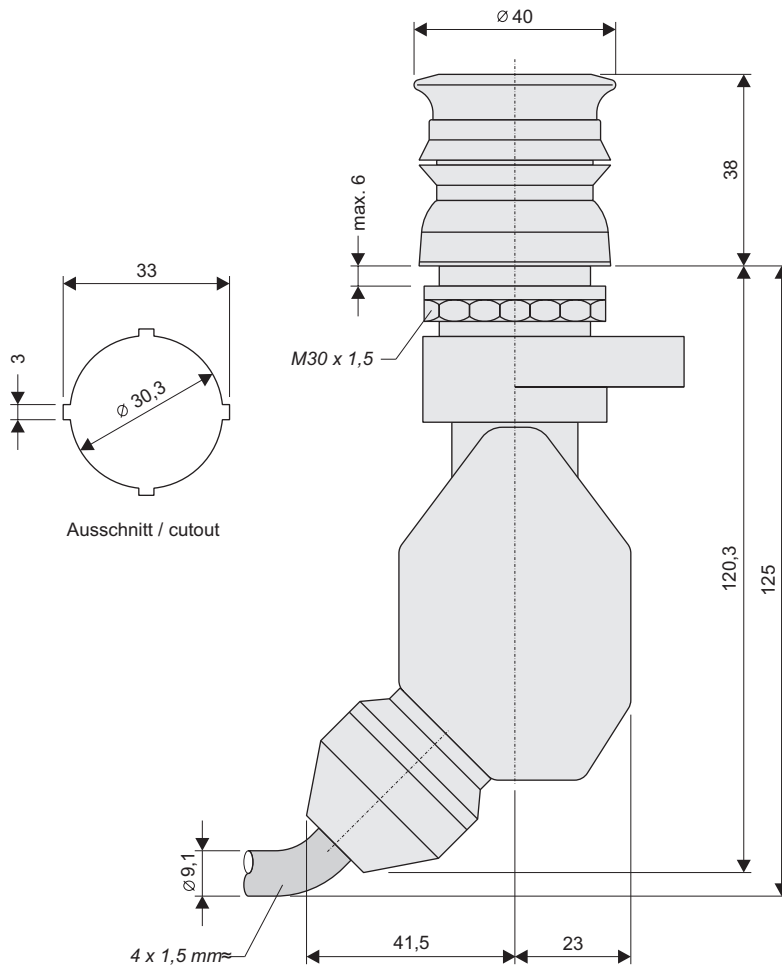
Kontaktbestückung / contact equipment  
 2 NC = 02

Kabel / cable  
 3 = 3 m  
 5 = 5 m  
 10 = 10 m

Fehlende Angaben ergänzen wir durch unterstrichene Standardwerte.  
 Die Beschriftung muß separat angegeben oder in die Zeichnung eingetragen werden.  
 Missing information will be inserted by underlined standard values.  
 The legend has to be stated separately or listed in the drawing.



## Geräteabmessungen / Device Dimensions



### Technische Daten:

<b>Material</b>	Gehäuse aus Thermoplast
<b>Gewicht</b>	ca. 630 g
<b>Schutzart</b>	IP67; schutzisoliert
<b>Anschlussleitung</b>	4 x 1,5 mm <sup>2</sup> 3 m lang
<b>Schaltdaten</b>	250 V 10 A bei AC-15 und 24 V 1 A bei DC-13 Dauerstrom I <sub>th</sub> 11 A; Bemessungsisolationsspannung 400 V
<b>Kontaktmaterial</b>	AgSnO <sub>2</sub>
<b>Betätigungskraft</b>	ca. 32 N
<b>Umgebungstemperatur</b>	-55° C bis 60° C

### Technical Data:

<b>material</b>	housing made of thermoplastic
<b>weight</b>	approx. 630 g
<b>level of protection</b>	IP67; protection isolated
<b>connecting cable</b>	4 x 1.5 mm <sup>2</sup> 3 m long
<b>switching data</b>	250 V 10 A at AC-15 and 24 V 1 A at DC-13 continuous current I <sub>th</sub> 11 A; rated insulation voltage 400 V
<b>contact material</b>	AgSnO <sub>2</sub>
<b>actuation force</b>	approx. 32 N
<b>ambient temperature</b>	-55° C up to 60° C