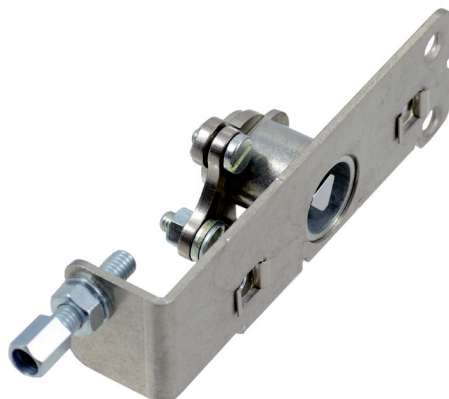


dargestellt / shown:  
NE-00 - L



## Merkmale

- Dreikantbetätigung für eine Notentriegelung von Aufzügen über Bowdenzug, vorzugsweise für Türverriegelungen mit Notentriegelung .14
- ermöglicht eine Entriegelung aus der Etage oder von der Grubenleiter aus, innerhalb der geforderten Grenzwerte nach EN 81-20
- Ausführung ohne Überwachungsschalter
- Stellschraube zur Einstellung / Nachstellung des Bowdenzuges
- robuste Metallausführung der Mechanik
- bodenseitige oder seitliche Befestigungsmöglichkeit
- Ausführung links (Standard) oder rechts lieferbar

## features

- triangular actuation for an emergency release of lift doors by bowden cable, preferably for door interlocks with emergency release .14
- allows an unlocking from the floor or from the pit ladder within the required limits according to EN 81-20
- version without monitoring switch
- set screw for adjustment / readjustment of the bowden cable
- robust metal design of the mechanics
- base side or lateral mounting option
- version left (standard) or right available

## Bestellangaben / order information codes:

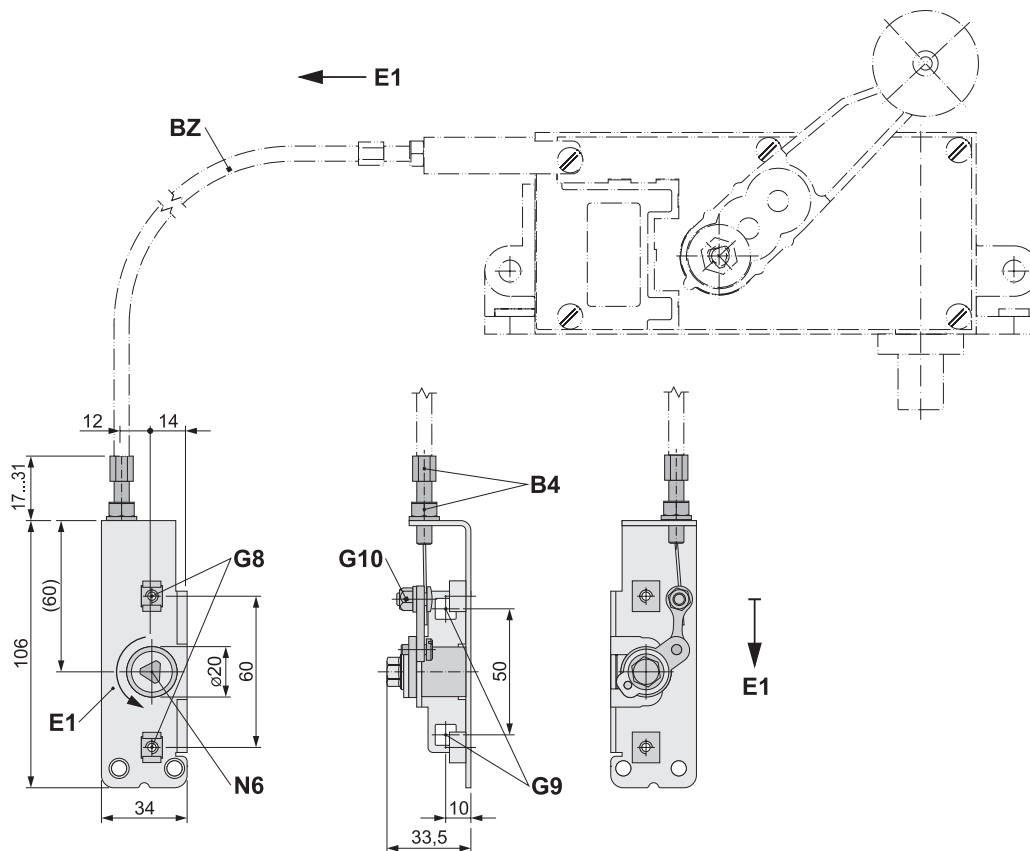
- |           |  |
|-----------|--|
| NE-00 - L | Dreikantbetätigung zur Entriegelung über Bowdenzug, ohne Überwachung, Ausführung links<br>triangular actuation for unlocking by bowden cable, without monitoring, left version   |
| NE-00 - R | Dreikantbetätigung zur Entriegelung über Bowdenzug, ohne Überwachung, Ausführung rechts<br>triangular actuation for unlocking by bowden cable, without monitoring, right version |

### Zubehör / accessories

- |                     |  |
|---------------------|--|
| BZ-2 / -4 / -10     | Bowdenzug für Türverriegelungen, Länge 2 m (4 m oder 10 m)<br>bowden cable for door interlocks, length 2 m (4 m or 10 m)                                   |
| KIT.14-2 / -4 / -10 | Bowdenzugbefestigungsset für Zugstange .10, mit Anbauwinkel und Bowdenzug<br>bowden cable fixing kit for pull rod .10 with mounting angle and bowden cable |

Geräteabmessungen / device dimensions:

dargestellt / shown:  
 NE-00 - R



- B4** Stellschraube mit Kontermutter / adjusting screw with counter nut
- BZ** Bowdenzug BZ... (Zubehör - bitte separat bestellen)  
 bowden cable BZ... (accessories - please order separately)
- E1** Entriegelungsrichtung / unlocking direction
- G8** Käfigmuttern M5 / cage nuts M5
- G9** alternative seitliche Befestigungsposition mittels Käfigmuttern M5  
 alternative lateral fixing position by cage nuts M5
- G10** Klemmschraube für Zugseil / terminal screw for pull rope
- N6** Betätigungselement mit Dreikant zur Notentriegelung  
 actuating element with triangle for emergency release