

dargestellt / shown:
NE-11-RER - L



Merkmale

- Dreikantbetätigung für eine Notentriegelung von Aufzuxtüren über Bowdenzug, vorzugsweise für Türverriegelungen mit Notentriegelung .14
- ermöglicht eine Entriegelung aus der Etage oder von der Grubenleiter aus, innerhalb der geforderten Grenzwerte nach EN 81-20
- Ausführung mit bistabilem Überwachungsschalter und elektronischer Rückstellung in Schutzart IP65
- Stellschraube zur Einstellung / Nachstellung des Bowdenzuges
- robuste Metallausführung der Mechanik
- bodenseitige oder seitliche Befestigungsmöglichkeit
- Ausführung links (Standard) oder rechts lieferbar

features

- triangular actuation for an emergency release of lift doors by bowden cable, preferably for door interlocks with emergency release .14
- allows an unlocking from the floor or from the pit ladder within the required limits according to EN 81-20
- version with bistable monitoring switch and electronic reset in level of protection IP65
- set screw for adjustment/readjustment of the bowden cable
- robust metal design of the mechanics
- base side or lateral mounting option
- version left (standard) or right available

Bestellangaben / order information codes:

- | | |
|---------------|---|
| NE-11-RER - L | Dreikantbetätigung zur Entriegelung über Bowdenzug, mit Überwachung und elektronischer Rückstellung, Ausführung links, Anschlussleitung 3 m
triangular actuation for unlocking by bowden cable, with monitoring and electronic reset, left version, connection cable 3 m |
| NE-11-RER - R | Dreikantbetätigung zur Entriegelung über Bowdenzug, mit Überwachung und elektronischer Rückstellung, Ausführung rechts, Anschlussleitung 3 m
triangular actuation for unlocking by bowden cable, with monitoring and electronic reset, right version, connection cable 3 m |

Zubehör / accessories

- | | |
|---------------------|---|
| BZ-2 / -4 / -10 | Bowdenzug für Türverriegelungen, Länge 2 m (4 m oder 10 m)
bowden cable for door interlocks, length 2 m (4 m or 10 m) |
| KIT.14-2 / -4 / -10 | Bowdenzugbefestigungsset für Zugstange .10, mit Anbauwinkel und Bowdenzug
bowden cable fixing kit for pull rod .10, with mounting angle and bowden cable |

Technische Daten Schalter:

Schaltleistung:
 Sperrmittelschalter

$U_i = 250\text{ V}$ $I_{th} = 10\text{ A}$ $U_{imp} = 4\text{ kV}$
 AC-15: $U_e = 230\text{ V}$ $I_e = 6\text{ A}$ DC-13: $U_e = 220\text{ V}$ $I_e = 0,25\text{ A}$

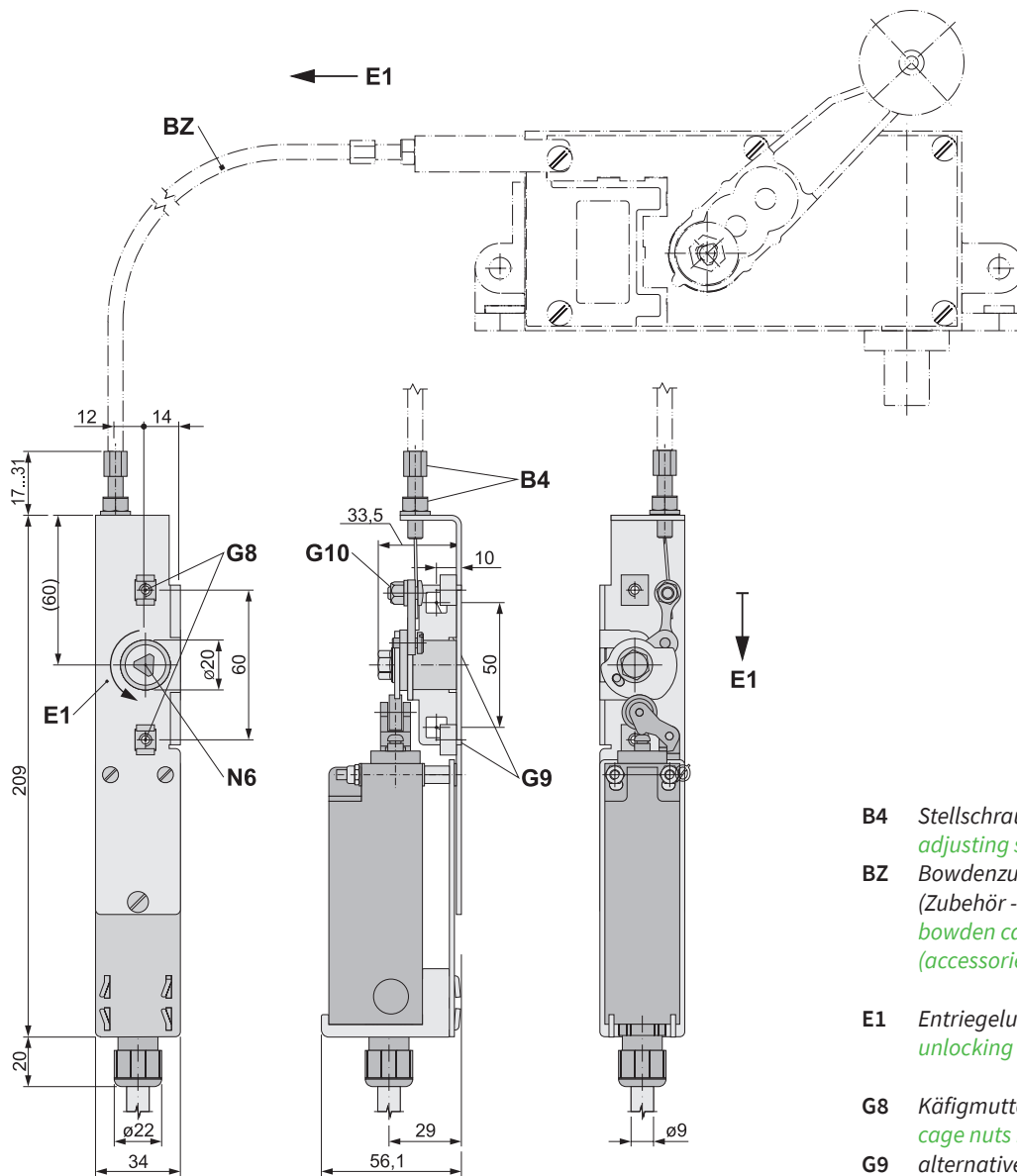
technical data switch:

switching capacity:
 switch for locking mechanism

$U_i = 250\text{ V}$ $I_{th} = 10\text{ A}$ $U_{imp} = 4\text{ kV}$
 AC-15: $U_e = 230\text{ V}$ $I_e = 6\text{ A}$ DC-13: $U_e = 220\text{ V}$ $I_e = 0.25\text{ A}$

Geräteabmessungen / device dimensions:

dargestellt / shown:
 NE-11-RER - R



- B4** Stellschraube mit Kontermutter
 adjusting screw with counter nut
- BZ** Bowdenzug BZ...
 (Zubehör - bitte separat bestellen)
 bowden cable BZ...
 (accessories - please order separately)
- E1** Entriegelungsrichtung
 unlocking direction
- G8** Käfigmuttern M5
 cage nuts M5
- G9** alternative seitliche Befestigungsposition
 mittels Käfigmuttern M5
 alternative lateral fixing position
 by cage nuts M5
- G10** Klemmschraube für Zugseil
 clamp screw for pull rope
- N6** Betätigungselement mit Dreikant
 zur Notentriegelung
 actuating element with triangle
 for emergency release

