

O-ring template 1:1
O-Ring Schablone 1:1

Internal Leakage:

Replace possible leaking parts (DS & DN, XO, VO & WO, FO and HO) in the order of probabilities 1 till 5. Replace part 1 and check if the valve is leakproof now. Replace part 2 only if the valve is still leaking, etc.

Interne Undichtheit

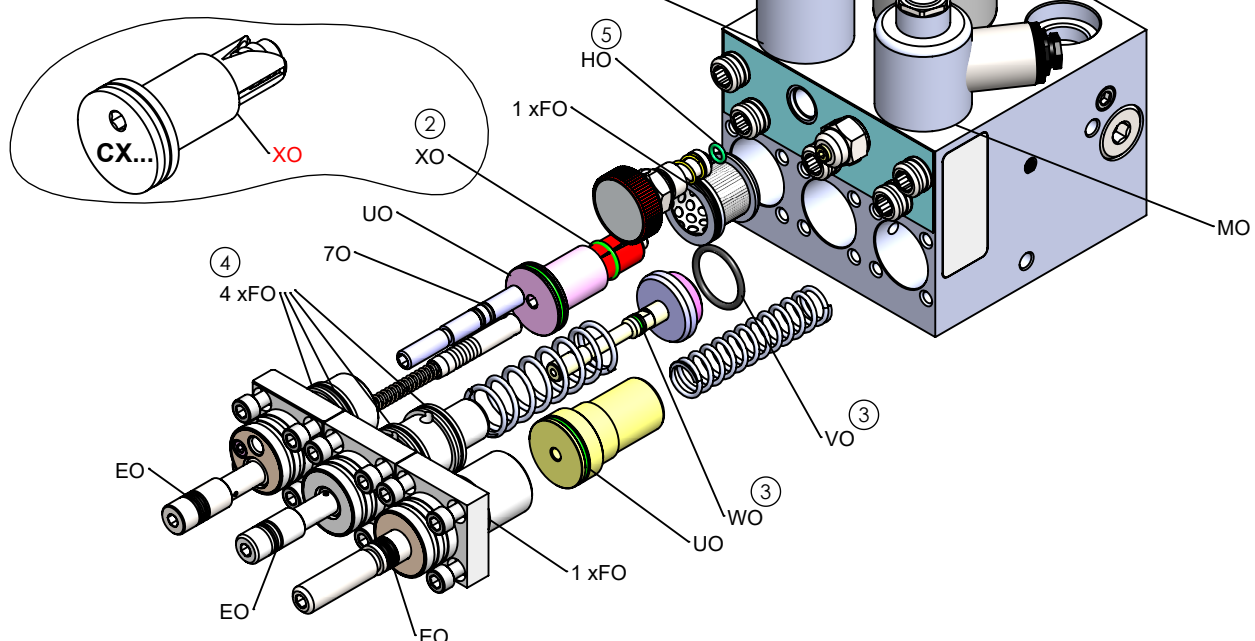
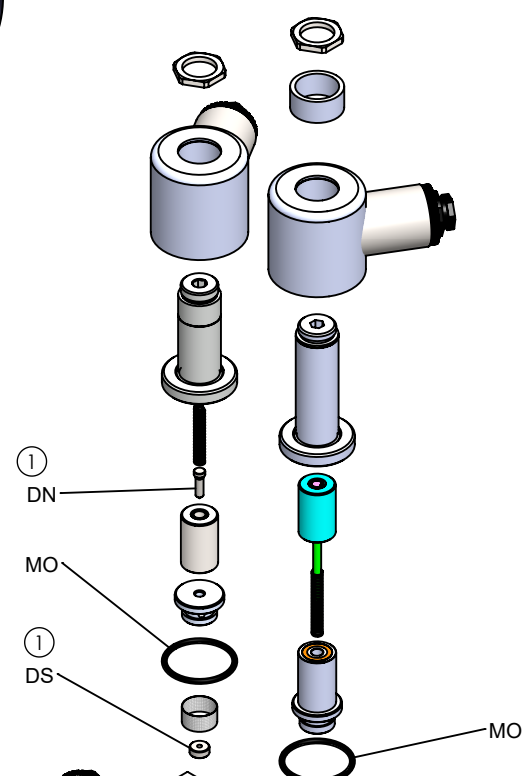
Mögliche undichte Stellen (DS & DN, XO, VO & WO, FO u. HO) in der Reihenfolge der Wahrscheinlichkeiten 1 bis 5 ersetzen. Stelle 1 ersetzen und dann prüfen, ob der Steuerblock dicht ist. Stelle 2 erst ersetzen, wenn der Steuerblock immer noch undicht ist. usw.

Pressure compensated down piston CX (Optional)...

O-ring XO cannot be replaced individually. The complete down piston needs to be changed.

Druckkompensierte Senkkolben CX (Optional)....

Dichtung XO lässt sich funktionsbedingt nicht tauschen. Es ist der komplette Senkkolben zu tauschen.



Dienstag, 13. Juli 2021 11:45:37

	Werkstoff:		Datum	Name	Maßstab	Benennung:	Art. Nr.
	Rohrmaße:	gez.	01.09.2015	BLAIN	1:1	OL EV 3/4" seal set	102209
		gepr.	01.09.2015	BLAIN		OL EV 3/4" Dichtsatz	