

dargestellt / shown:
PZ18



dargestellt / shown:
PZ18-SO



dargestellt / shown:
DZ18



Merkmale

- massive Bauart
- dicke Silberplattierung
- hohe Kontaktsicherheit
- Befestigungsunterlagen aus Metall zur sicheren Befestigung
- mit oder ohne Einstelllehre erhältlich

features

- compact design
- thick silver plating
- high contact safety
- attachment bases made of metal for secure fixation
- available with or without setting gauge

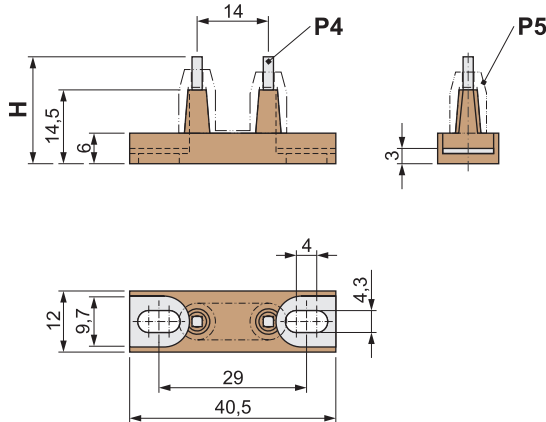
Bestellangaben / order information codes:

PZ18	Kontaktbrücke, Höhe 18 mm / contact bridge, height 18 mm
PZ21	Kontaktbrücke, Höhe 21 mm / contact bridge, height 21 mm
PZ18-SO	Kontaktbrücke, Höhe 18 mm, Sonderausführung mit Langloch vertikal contact bridge, height 18 mm, special version with oblong hole vertical
DZ18	Kontaktbrücke, Höhe 18 mm / contact bridge, height 18 mm
DZ21	Kontaktbrücke, Höhe 21 mm / contact bridge, height 21 mm
PZ-U1	Unterlage, 1 mm dick für PZ18, PZ21 / pad, 1 mm thick for PZ18, PZ21
PZ-U5	Unterlage, 5 mm dick für PZ18, PZ21 / pad, 5 mm thick for PZ18, PZ21
DZ-U1	Unterlage, 1 mm dick für DZ18, DZ21, DZM21 / pad, 1 mm thick for DZ18, DZ21, DZM21

Geräteabmessungen / *device dimensions:*

PZ18 / PZ21

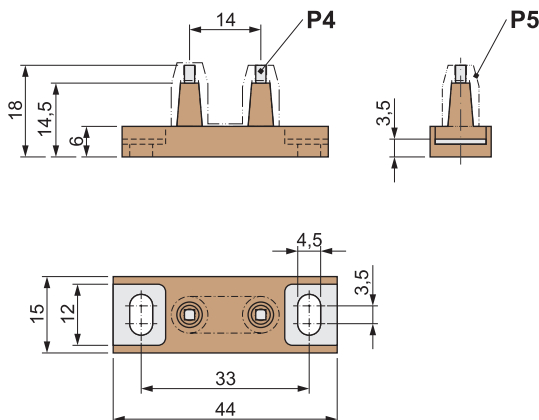
Kontaktbrücke
contact bridge



	PZ18	PZ21
Höhe H height H	18 mm	21 mm
Gewicht weight	6 g	6,2 g

PZ18-SO

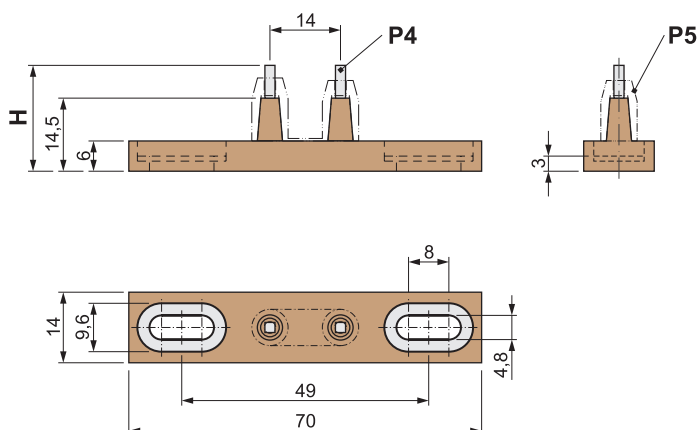
Kontaktbrücke, Höhe 18 mm, Sonderausführung mit Langloch vertikal
contact bridge, height 18 mm, special version with oblong hole vertical



	PZ18-SO
Gewicht weight	7 g

DZ18 / DZ21

Kontaktbrücke
contact bridge

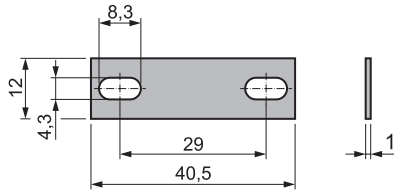


	DZ18	DZ21
Höhe H height H	18 mm	21 mm
Gewicht weight	9 g	9,2 g

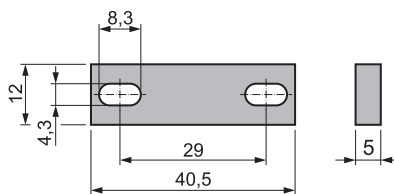
- P4 Kontaktwerkstoff: Feinsilber
contact material: fine silver
- P5 Einstelllehre nach Justage entfernen
remove setting gauge after adjustment

PZ-U1

Unterlage (zum Höhenausgleich nach Bedarf), 1 mm dick für PZ18, PZ21
pad (for height compensation on request), 1 mm thick for PZ18, PZ21

**PZ-U5**

Unterlage (zum Höhenausgleich nach Bedarf), 5 mm dick für PZ18, PZ21
pad (for height compensation on request), 5 mm thick for PZ18, PZ21

**DZ-U1**

Unterlage (zum Höhenausgleich nach Bedarf), 1 mm dick für DZ18, DZ21, DZM21
pad (for height compensation on request), 1 mm thick for DZ18, DZ21, DZM21

