

dargestellt / shown:  
RZ



dargestellt / shown:  
RZ-K



### Merkmale

- Sicherheitsschalter mit Zwangsbetätigung
- Kontaktbrücke als Rolle ausgeführt, federnd gelagert, mit Feinsilberauflage
- Festkontakte bleiben auf einer Strecke von 15 mm überbrückt
- großzügige Einlaufschräge für die Kontaktrolle
- geräuscharme Funktionsweise
- Gehäuse aus Thermoplast, selbstverlöschend
- Befestigungsunterlagen aus Metall zur sicheren Befestigung
- besonders robust durch bruchfesten Kunststoff und dicke (verstärkte) Gehäusewände

### features

- safety switch with positive contact
- contact bridge as roller, spring-mounted, with fine silver coating
- stationary contacts remain bridged for a distance of 15 mm
- generous feeding-in guides for self location of the contact roller
- quiet functioning
- enclosure thermoplastic, self-extinguishing
- attachment bases made of metal for secure fixation
- especially robust due to break-proof plastic and thick (reinforced) housing walls

### Bestellangaben / order information codes:

- |      |  |
|------|--|
| RZ   | Rollenzwangskontakt (Türschalter) / roller positive contact (door switch)          |
| RZ-K | Kontaktbrücke für Rollenzwangskontakt / contact bridge for roller positive contact |

**Technische Daten:**

Normen	EN 81-20, EN 81-50, EN 60947-5-1
Schaltleistung	$U_i = 500\text{ V}$ $I_{th} = 10\text{ A}$ $U_{imp} = 4\text{ kV}$
Kurzschlussfestigkeit	AC-15: $U_e = 230\text{ V}$ $I_e = 2\text{ A}$ DC-13: $U_e = 220\text{ V}$ $I_e = 2\text{ A}$
Kontaktwerkstoff	T10 A      F 16 A
Betätigungskraft	Feinsilber
Anschluss	10 N
Schutzart	über Schraubklemme max. 2,5 mm <sup>2</sup>
Umgebungstemperatur	IP20
Einbaulage	-30 °C bis +80 °C
Gewicht	beliebig
	RZ = 46 g
	RZ-K = 38 g

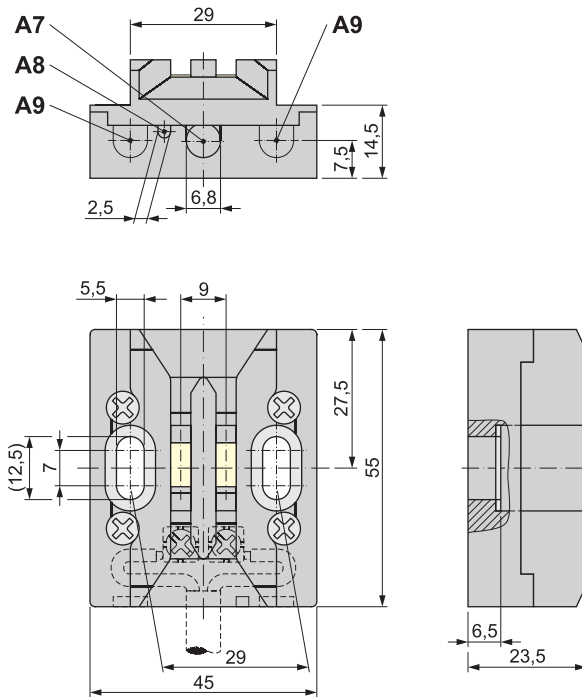
**technical data:**

norms	EN 81-20, EN 81-50, EN 60947-5-1
switching capacity	$U_i = 500\text{ V}$ $I_{th} = 10\text{ A}$ $U_{imp} = 4\text{ kV}$
short-circuit capacity	AC-15: $U_e = 230\text{ V}$ $I_e = 2\text{ A}$ DC-13: $U_e = 220\text{ V}$ $I_e = 2\text{ A}$
contact material	T10 A      F 16 A
actuation force	fine silver
connection	10 N
level of protection	by screw terminal max. 2.5 mm <sup>2</sup>
ambient air temperature	IP20
installation position	-30 °C up to +80 °C
weight	any
	RZ = 46 g
	RZ-K = 38 g

Geräteabmessungen / device dimensions:

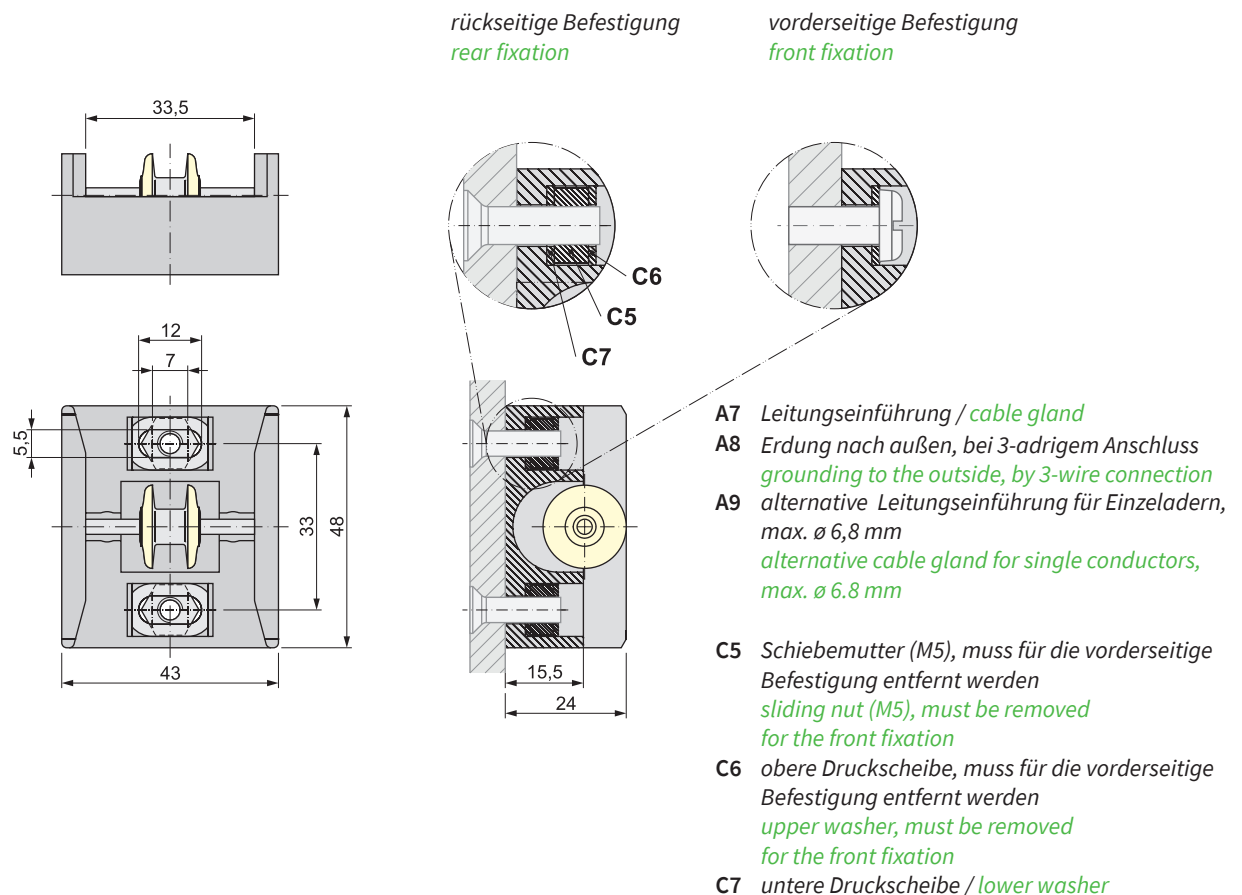
RZ

Rollenzwangkontakt / roller positive contact

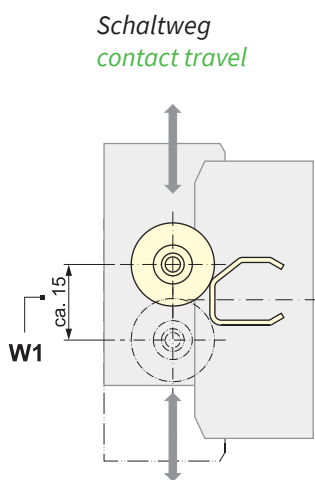
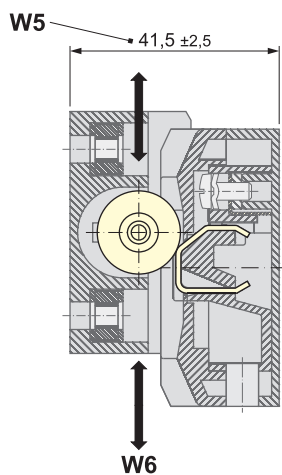
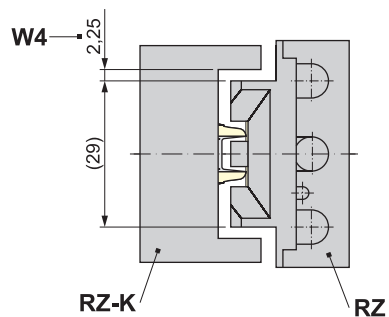


RZ-K

Kontaktbrücke für Rollenzwangkontakt / contact bridge for roller positive contact



Funktionsweise RZ mit RZ-K / operating mode RZ with RZ-K:



RZ Rollenzwangskontakt / roller positive contact  
RZ-K Kontaktbrücke / contact bridge

W1 Schaltweg / contact travel

W4 max. Ausrichtungsfehler ± 2,25 mm  
max. misalignment fault ± 2.25 mm

W5 max. Höhenspiel ± 2,5 mm  
max. height clearance ± 2.5 mm

W6 Einlauf- bzw. Durchlaufrichtung der Kontaktbrücke  
entry resp. traverse direction of the contact bridge