

dargestellt / shown:
HZTK1



dargestellt / shown:
HZTK2



Merkmale

- Sicherheitsschalter mit Zwangsbetätigung
- Einsatz zur Überwachung der Schließstellung von Aufzugtüren bzw. als Sperrmittelschalter zur Überwachung der Sperrung des Hakenriegels an automatischen Türen
- Gehäuse aus Thermoplast, selbstverlöschend
- hohe Kontaktsicherheit durch Selbstreinigung
- geräuscharme Funktionsweise
- Anschlussmöglichkeiten: seitlich und/oder rückseitig
- Anschlussklemmen mit Druckplatte versehen, dadurch dauerhafte und sichere Kontaktierung
- sichtbare Kontakte durch Klarsichtdeckel
- integrierte Befestigungsschrauben, unverlierbar

features

- safety switch with positive contact
- use for monitoring the closure position of lift doors resp. as switch for locking mechanism for monitoring the blocking of the hook lock on automatic doors
- enclosure made of thermoplastic, self-extinguishing
- high contact safety by self-cleaning
- quiet functioning
- connection possibilities: sideways and/or underside
- connecting terminals provided with pressure plate, thus permanent and safe contacting
- visible contacts through transparent cover
- integrated fixing screws, captive

Bestellangaben / order information codes:

	HZTK-1 - 9	
Grundgerät / basic type:		Gewindeüberstand / projecting length of the thread:
HZTK-1 Türschalter, niedrige Ausführung door switch, low version		ohne Angabe 5 mm without specification 5 mm
HZTK-2 Türschalter, hohe Ausführung door switch, high version		
	9	9 mm, nur bei HZTK-1 / 9 mm, only at HZTK-1
	11	11 mm, nur bei HZTK-1 / 11 mm, only at HZTK-1
	8	8 mm, nur bei HZTK-2 / 8 mm, only at HZTK-2
	10	10 mm, nur bei HZTK-2 / 10 mm, only at HZTK-2

Technische Daten:

Normen	EN 81-20, EN 81-50, EN 60947-5-1
Schaltleistung	$U_i = 500\text{ V}$ $I_{th} = 10\text{ A}$ $U_{imp} = 4\text{ kV}$
Kurzschlussfestigkeit	AC-15: $U_e = 230\text{ V}$ $I_e = 2\text{ A}$ DC-13: $U_e = 200\text{ V}$ $I_e = 2\text{ A}$
Kontaktwerkstoff	T10 A F 16 A
Betätigungskraft	Feinsilber
Anschluss	Anfangskraft 0,6 N Endkraft 1,2 N
Schutzart	über Schraubklemme max. 2,5 mm ²
Umgebungstemperatur	IP20
Einbaulage	-30 °C bis +80 °C
Gewicht	beliebig
	HZTK-1 = 22 g
	HZTK-2 = 23 g

technical data:

norms	EN 81-20, EN 81-50, EN 60947-5-1
switching capacity	$U_i = 500\text{ V}$ $I_{th} = 10\text{ A}$ $U_{imp} = 4\text{ kV}$
short-circuit capacity	AC-15: $U_e = 230\text{ V}$ $I_e = 2\text{ A}$ DC-13: $U_e = 200\text{ V}$ $I_e = 2\text{ A}$
contact material	T10 A F 16 A
actuation force	fine silver
connection	initial force 0.6 N ultimate force 1.2 N
level of protection	by screw terminal max. 2.5 mm ²
ambient air temperature	IP20
installation position	-30 °C up to +80 °C
weight	any
	HZTK-1 = 22 g
	HZTK-2 = 23 g

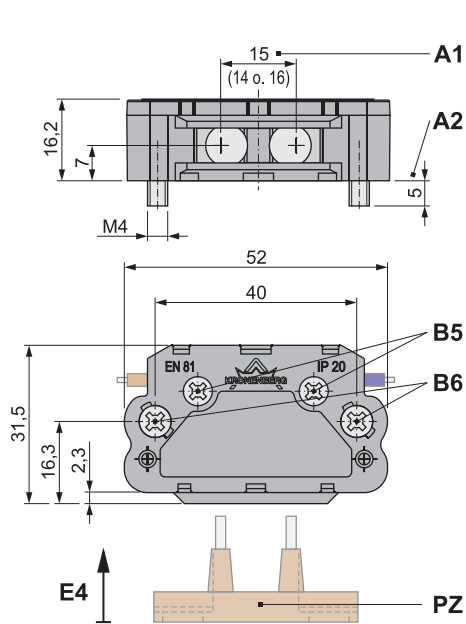
Zubehör / accessories:

PZ18	Kontaktbrücke, Höhe 18 mm / contact bridge, height 18 mm
PZ21	Kontaktbrücke, Höhe 21 mm / contact bridge, height 21 mm
PZ-U1	Unterlage, 1 mm dick für PZ18, PZ21 / pad, 1 mm thick for PZ18, PZ21
PZ-U5	Unterlage, 5 mm dick für PZ18, PZ21 / pad, 5 mm thick for PZ18, PZ21

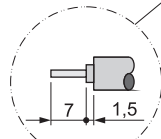
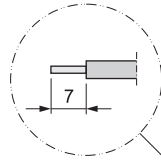
Geräteabmessungen / device dimensions:

HZTK-1

Türschalter, niedrige Ausführung / door switch, low version

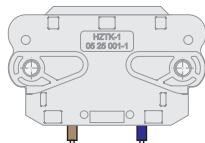


bei / at
H05V-F 1x1,5 mm² (max.)



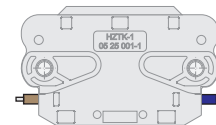
- A1 Brückenweite / bridge dimensions
- A2 Gewindeüberstand, weitere Längen optional
projecting length of thread, further lengths as option
- B5 unverlierbare Anschlusschrauben
captive connection screws
- B6 unverlierbare Befestigungsschrauben
captive fixing screws
- D3 Abisolierung der Anschlussleitung
stripping of connection cable
- E4 Betätigungsrichtung / actuating direction
- PZ Kontaktbrücke PZ18 oder PZ21
contact bridge PZ18 or PZ21

Leitungsanschluss rückseitig
cable connection underside



Variante 1 / version 1

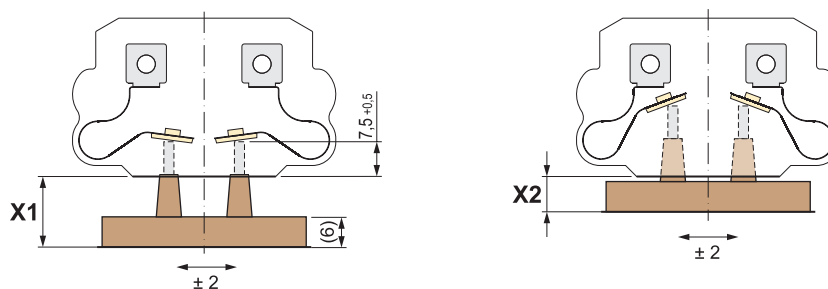
Leitungsanschluss seitlich
cable connection sideways



Variante 2 / version 2

Schaltweg X / contact travel X:

am Beispiel von HZTK-1 mit PZ21 / by the example of HZTK-1 with PZ21

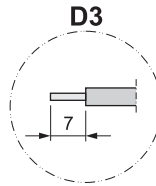
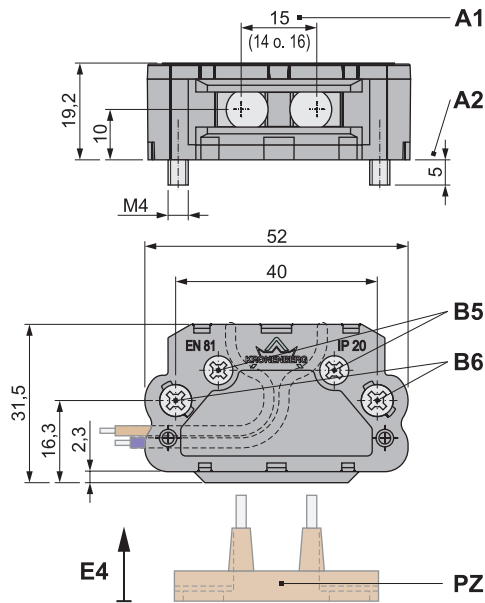


		PZ18	PZ21
X	Schaltweg (in mm) contact travel (in mm)		
X1	Kontaktberührung contact touch	11	14
X2	maximaler Durchhub maximum overtravel	6	7

Geräteabmessungen / device dimensions:

HZTK-2

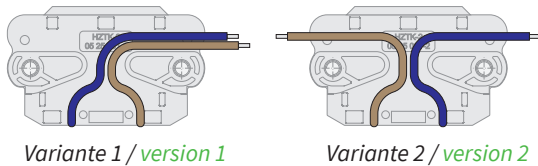
Türschalter, hohe Ausführung / door switch, high version



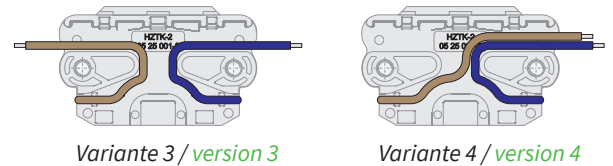
bei / at
H05V-F 1x1,5 mm² (max.)

- A1 Brückenweite / bridge dimensions
- A2 Gewindeüberstand, weitere Längen optional
projecting length of thread, further lengths as option
- B5 unverlierbare Anschlusschrauben
captive connection screws
- B6 unverlierbare Befestigungsschrauben
captive fixing screws
- D3 Abisolierung der Anschlussleitung
stripping of connection cable
- E4 Betätigungsrichtung / actuating direction
- PZ Kontaktbrücke PZ18 oder PZ21
contact bridge PZ18 or PZ21

Leitungsanschluss rückseitig
cable connection underside

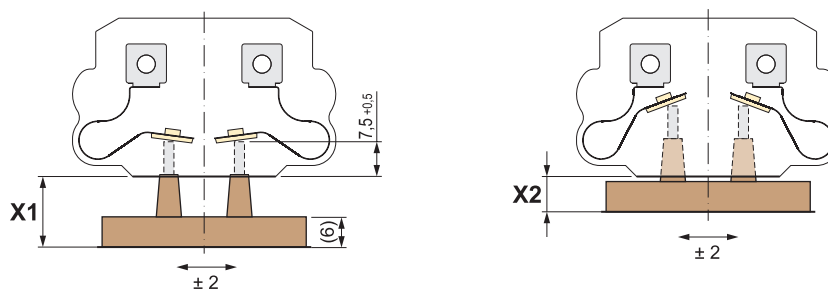


Leitungsanschluss seitlich
cable connection sideways



Schaltweg X / contact travel X:

am Beispiel von HZTK-2 mit PZ21 / by the example of HZTK-2 with PZ21



		PZ18	PZ21
X	Schaltweg (in mm) contact travel (in mm)		
X1	Kontaktberührung contact touch	11	14
X2	maximaler Durchhub maximum overtravel	6	7