



Merkmale

- Sicherheitsschalter mit Zwangsbetätigung
- Gehäuse aus Thermoplast, selbstverlöschend
- sichtbare Kontakte durch Klarsichtdeckel
- hohe Kontaktsicherheit durch Selbstreinigung
- integrierte Befestigungsschrauben, unverlierbar

features

- safety switch with positive contact
- enclosure made of thermoplastic, self-extinguishing
- visible contacts through transparent cover
- high contact safety by self-cleaning
- integrated fixing screws, captive

Bestellangaben / order information codes:

HZS Türschalter, stirnseitig betätigt / door switch, small-side actuated

Technische Daten:

Normen	EN 81-20, EN 81-50, EN 60947-5-1
Schaltleistung	$U_i = 500\text{ V}$ $I_{th} = 10\text{ A}$ $U_{imp} = 4\text{ kV}$
Kurzschlussfestigkeit	AC-15: $U_e = 230\text{ V}$ $I_e = 2\text{ A}$ DC-13: $U_e = 200\text{ V}$ $I_e = 2\text{ A}$
Kontaktwerkstoff	T10 A F 16 A
Betätigungskraft	Feinsilber
Anschluss	1,8 N
Schutzart	über Schraubklemme max. 2,5 mm ² , unverlierbar
Umgebungstemperatur	IP20
Einbaulage	-30 °C bis +80 °C
Gewicht	beliebig
	26 g

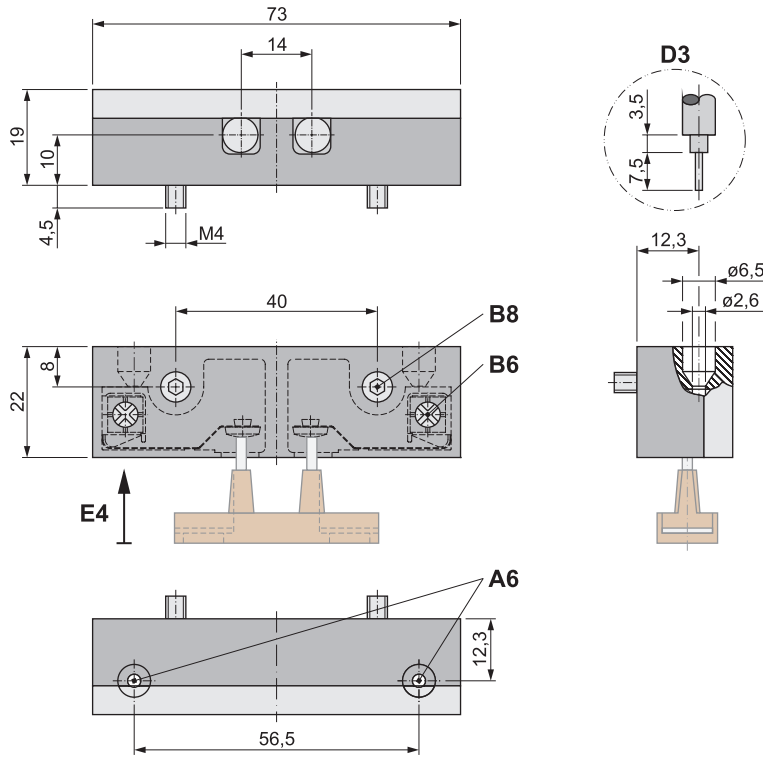
technical data:

norms	EN 81-20, EN 81-50, EN 60947-5-1
switching capacity	$U_i = 500\text{ V}$ $I_{th} = 10\text{ A}$ $U_{imp} = 4\text{ kV}$
short-circuit capacity	AC-15: $U_e = 230\text{ V}$ $I_e = 2\text{ A}$ DC-13: $U_e = 200\text{ V}$ $I_e = 2\text{ A}$
contact material	T10 A F 16 A
actuation force	fine silver
connection	1.8 N
level of protection	by screw terminal max. 2.5 mm ² , captive
ambient air temperature	IP20
installation position	-30 °C up to +80 °C
weight	any
	26 g

Zubehör / accessories:

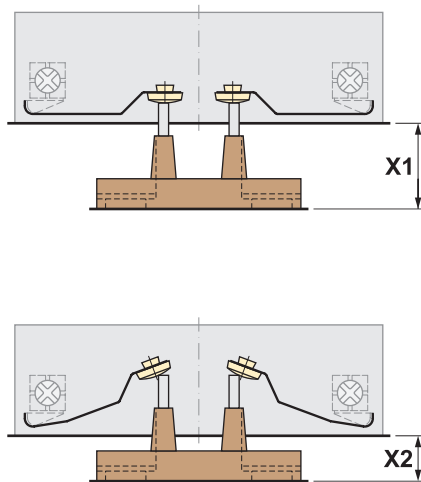
PZ18	Kontaktbrücke, Höhe 18 mm / contact bridge, height 18 mm
PZ21	Kontaktbrücke, Höhe 21 mm / contact bridge, height 21 mm
PZ-U1	Unterlage, 1 mm dick für PZ18, PZ21 / pad, 1 mm thick for PZ18, PZ21
PZ-U5	Unterlage, 5 mm dick für PZ18, PZ21 / pad, 5 mm thick for PZ18, PZ21

Geräteabmessungen / device dimensions:



Schaltweg X / contact travel X:

am Beispiel von HZS mit PZ21 / by the example of HZS with PZ21



X	Schaltweg (in mm) contact travel (in mm)	PZ18	PZ21
X1	Kontaktberührung contact touch	14	17
X2	maximaler Durchhub maximum overtravel	6	9

- A6 Leitungseinführung zweiadrig, max. ϕ 6,5 mm
cable gland twin core, max. ϕ 6.5 mm
- B6 unverlierbare Anschlusschraube mit selbstabhebender Anschlusscheibe
captive connection screw with self-lifting connection plate
- B8 unverlierbare Gerätebefestigung mit selbstabhebender Anschlusscheibe
captive device fixation with self-lifting connection plate
- D3 Abisolierung der Anschlussleitung
stripping of connection cable
- E4 Betätigungsrichtung / actuating direction
- PZ Kontaktbrücke PZ18 oder PZ21
contact bridge PZ18 or PZ21