

## Merkmale

- Manipulationsschutz durch Mehrfachcodierung
- besonders robuste Bauart
- ein zwangsgeführter Öffnerkontakt
- Kontaktbewegung durch Klarsichtdeckel sichtbar
- Befestigungsunterlagen aus Metall zur sicheren und dauerhaften Befestigung

## features

- protection against manipulation by multiplex coding
- especially robust construction
- one positively driven normally closed contact
- contact movement visible through transparent cover
- attachment bases made of metal for secure and permanent fixation

## Bestellangaben / order information codes:

- |       |  |
|-------|--|
| WZF-B | Sicherheitsschalter, bodenseitig betätigt, Zwangsöffner (NC)<br>safety switch, actuated from the base side, positively driven normally closed contact (NC)   |
| WZF-D | Sicherheitsschalter, deckelseitig betätigt, Zwangsöffner (NC)<br>safety switch, actuated from the cover side, positively driven normally closed contact (NC) |

**Technische Daten:**

Normen	EN 81-20, EN 81-50, IEC/EN 60947-5-1, GS-ET 15, EN ISO 13489-1
Schaltleistung	U <sub>i</sub> = 250 V I <sub>th</sub> = 10 A U <sub>imp</sub> = 4 kV AC-15: U <sub>e</sub> = 230 V I <sub>e</sub> = 6 A DC-13: U <sub>e</sub> = 200 V I <sub>e</sub> = 1 A AC-15: U <sub>e</sub> = 24 V I <sub>e</sub> = 10 A
Kurzschlussfestigkeit	T10 A F 16 A
Kontaktwerkstoff	Feinsilber
Betätigungs- / Rückdruckkraft	21 N / 0 N
Anschluss	über Schraubklemme max. 2,5 mm <sup>2</sup> , zwei Leitungseinführungen M16x1,5
Schutzart	IP66
Umgebungstemperatur	-30 °C bis +80 °C
Einbaulage	beliebig
B10d - Wert (10 % Nennlast)	10 Millionen / Gebrauchsdauer max. 25 Jahre
Gewicht	WZF = 100 g BB = 6 g BB-KIPP = 23 g BB-MS = 26 g BBV-KIPP = 31 g BBV-MS = 34 g

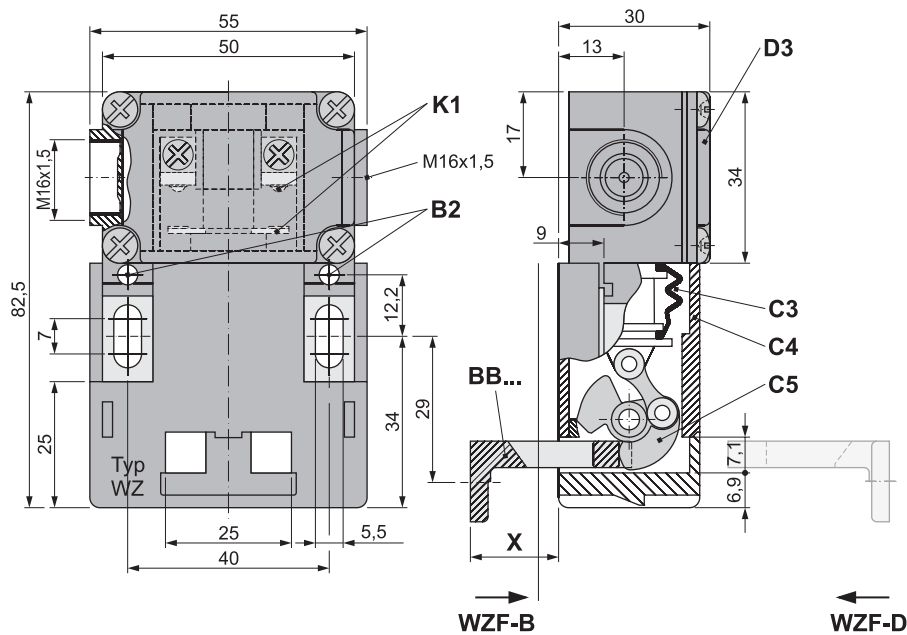
**technical data:**

norms	EN 81-20, EN 81-50, IEC/EN 60947-5-1, GS-ET 15, EN ISO 13489-1
switching capacity	U <sub>i</sub> = 250 V I <sub>th</sub> = 10 A U <sub>imp</sub> = 4 kV AC-15: U <sub>e</sub> = 230 V I <sub>e</sub> = 6 A DC-13: U <sub>e</sub> = 200 V I <sub>e</sub> = 1 A AC-15: U <sub>e</sub> = 24 V I <sub>e</sub> = 10 A
short-circuit capacity	T10 A F 16 A
contact material	fine silver
actuation- / back pressure force	21 N / 0 N
connection	by screw terminal max. 2.5 mm <sup>2</sup> , two cable glands M16x1.5
level of protection	IP66
ambient air temperature	-30 °C up to +80 °C
installation position	any
B10d - value (10 % nominal load)	10 million / service life max. 25 years
weight	WZF = 100 g BB = 6 g BB-KIPP = 23 g BB-MS = 26 g BBV-KIPP = 31 g BBV-MS = 34 g

**Zubehör / accessories:**

BB	Betätiger aus Kunststoff für WZF, WZF2, WZF2-EX actuator made of plastic material for WZF, WZF2, WZF2-EX
BB-KIPP	Kipp-Betätiger für kleinen Schwenkradius, aus Zinkdruckguss für WZF, WZF2, WZF2-EX tilting actuator for small swiveling radius, made of zinc diecasting for WZF, WZF2, WZF2-EX
BB-MS	Betätiger aus Zinkdruckguss für WZF, WZF2, WZF2-EX actuator made of zinc diecasting for WZF, WZF2, WZF2-EX
BBV-KIPP	Kipp-Betätiger in verstärkter Ausführung für kleinen Schwenkradius, aus Messing für WZF, WZF2, WZF2-EX tilting actuator in reinforced version for small swiveling radius, made of brass for WZF, WZF2, WZF2-EX
BBV-MS	Betätiger in verstärkter Ausführung, aus Messing für WZF, WZF2, WZF2-EX actuator in reinforced version, made of brass for WZF, WZF2, WZF2-EX

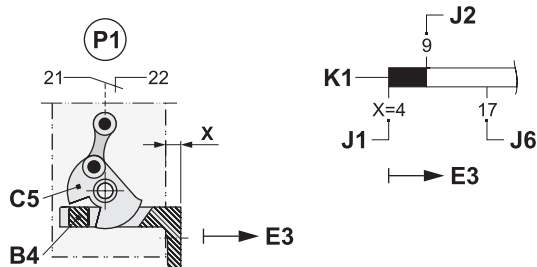
Geräteabmessungen / device dimensions:



- X Abstand zwischen Schaltergehäuse und Montagefläche für Betätiger,  
siehe Schaltdiagramm  
distance between housing of the switch and mounting surface  
for actuator, see switching diagram
- B2 Möglichkeit zur Verstiftung  $\varnothing$  4mm  
possibility for pinned fitting  $\varnothing$  4mm
- C3 Faltenbalg für Wasserschutz  
folded bellows for protection against water
- C4 Ausschnittblende / cut-out cover plate
- C5 Schaltwalze / gear controller
- D3 Deckel durchsichtig für Kontaktbeobachtung  
transparent cover for monitoring of contacts
- K1 Kontakt (Zwangsöffner) ist geschlossen,  
wenn sich der Betätiger im Schalter befindet  
contact (positively driven normally closed contact) is closed,  
if the actuator is inside the switch
- BB... Betätiger (Zubehör - bitte separat bestellen)  
actuator (accessories - please order separately)

Schaltdiagramm / *switching diagram:*

Die Darstellung zeigt die Kontakte, wenn sich der Betätiger im Sicherheitsschalter befindet.  
*The diagram shows the contacts when the actuator is inside the safety switch.*



- P1 Prinzipdarstellung der Schaltmechanik zur Realisierung der Zwangsöffnung mit Betätiger, Schaltwalze und Stößel  
*schematic diagram of the switch mechanism for realisation of the positive opening with actuator, gear drum and plunger*
- B4 Betätiger / *actuator*
- C5 Schaltwalze / *gear drum*
- E3 Auszugrichtung Betätiger / *pull-out direction actuator*
- X Abstand zwischen Schaltergehäuse und Montagefläche für Betätiger  
*distance between housing of the switch and mounting surface for actuator*
- Kontakt geschlossen / *contact closed*
- Kontakt offen / *contact open*
- K1 Zwangsöffner ist geschlossen, wenn sich der Betätiger im Schalter befindet  
*positively driven normally closed contact is closed, if the actuator is inside the switch*
- J1 maximale Eintauchtiefe (Anschlag)  
*maximum depth of immersion (stop)*
- J2 Zwangsöffner (21-22) öffnet  
*positively driven normally closed contact (21-22) opens*
- J6 letzte Berührung von Betätiger und Schaltwalze  
*last contact of actuator and gear drum*