

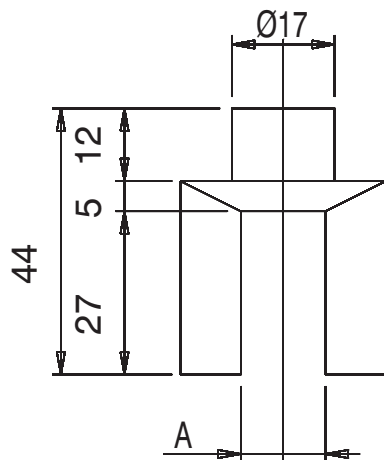
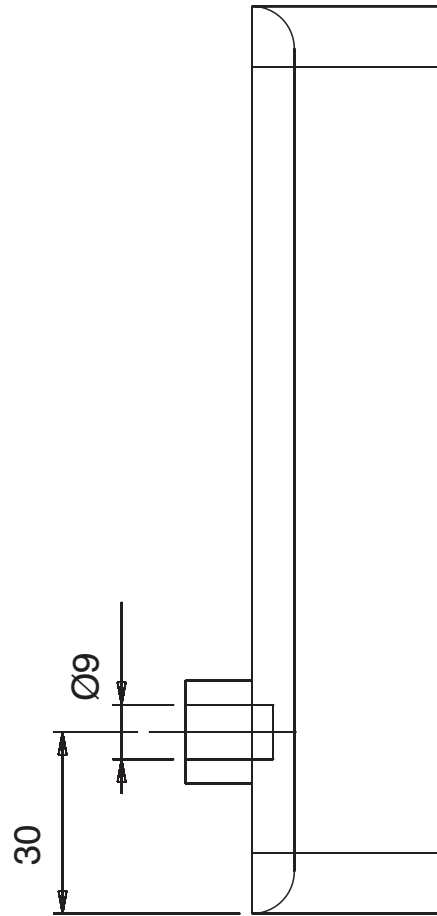
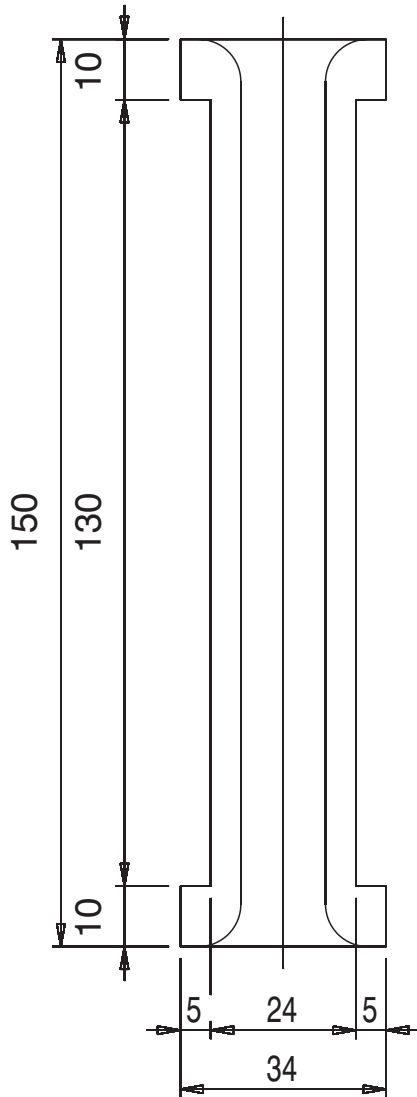


COMPONENTI MECCANICI
PER ASCENSORI
MECHANICAL LIFT
COMPONENTS

GUARNIZIONE IN PERLON
PER PATTINI P.20

PLASTIC GUARNITURE
FOR SHOES P.20

T-244



TIPO TYPE	A	CODICE (TIPO RIGIDO) CODE (HARD TYPE)	CODICE (TIPO MORBIDO) CODE (SOFT TYPE)
T 140	14,5	800100014	800100014
T 160	16,5	800100016	800100016

- ADATTI A SUPPORTI E PATTINI TIPO :

T.409 - T.410 - T.510/02 - T.511/02

- SUITABLE FOR GUIDE SHOES TYPE :

T.409 - T.410 - T.510/02 - T.511/02