



COMPONENTI MECCANICI
PER ASCENSORI

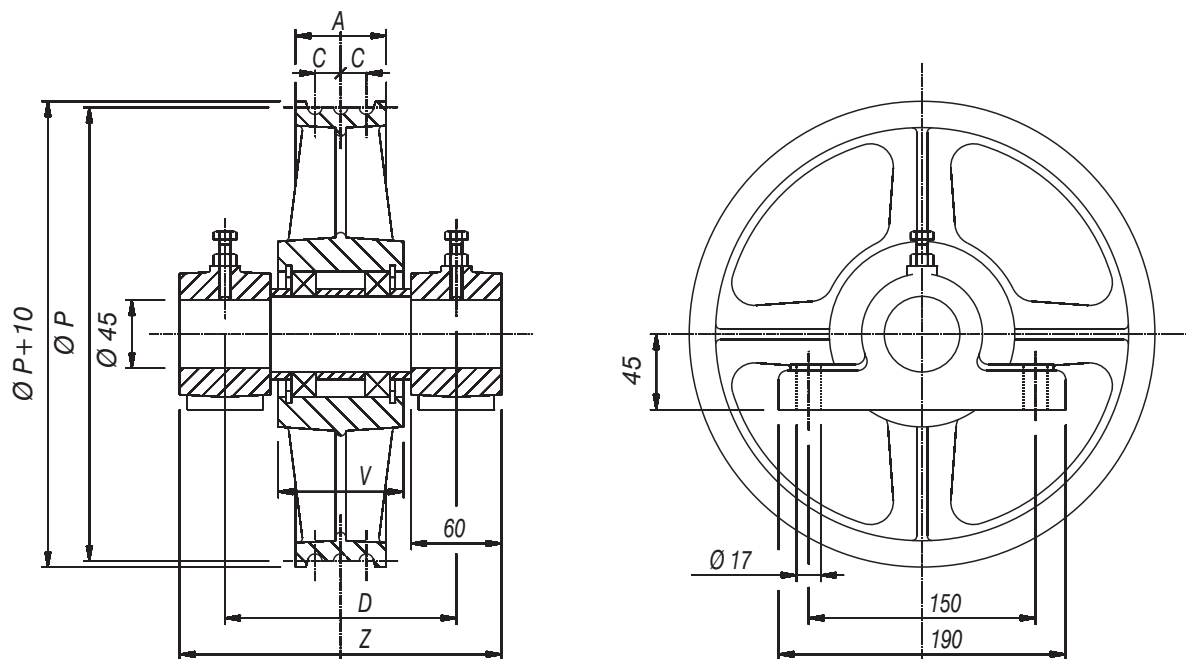
MECHANICAL LIFT
COMPONENTS

PULGEGE DI RINVIO PORTANTI MONTATE SU
CUSCINETTI COMPLETE DI ALBERI SFILABILI E SUPPORTI

DIVERTOR PULLEYS ON BALL BEARINGS
COMPLETE WITH DISMOUNTABLE AXLES AND SUPPORTS

T-234-AS

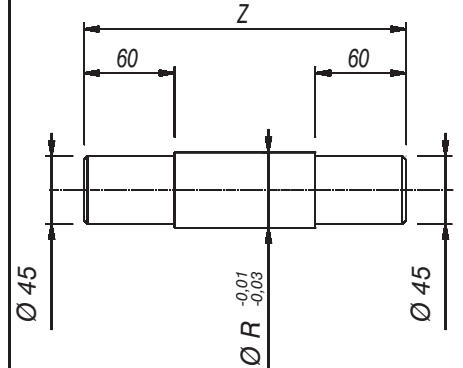
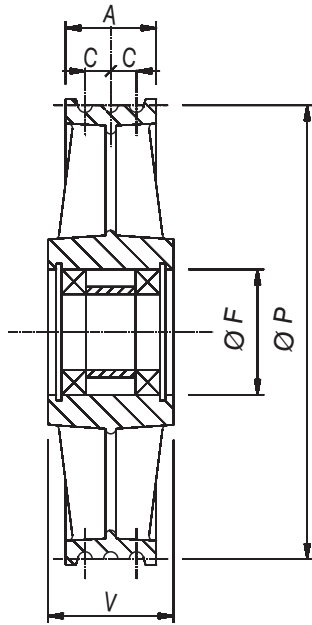
PAGE 1/2



P	N° GOLE GROOVES NR	Ø FUNE ROPE Ø	A	C	V	Z	D	SEEGER	CUSCINETTI BALL BEARINGS	CARICO STATICO Kg. STATIC LOAD Kgs.	CODICE ASSIEME COMPLETE CODE
320	3	8	60	17	82	215	155	1.80	6010-2RS	1580	8023401100
	4		77		82	215	155	1.80	6010-2RS	2100	8023402100
	5		94		102	240	180	1.90	6011-2RS	2600	8023403100
	6		111		102	240	180	1.90	6011-2RS	3200	8023404100
360	3	8-9	60	17	82	215	155	1.80	6010-2RS	1580	8023405100
	4		77		82	215	155	1.80	6010-2RS	2100	8023406100
	5		94		102	240	180	1.90	6011-2RS	2600	8023407100
	6		111		102	240	180	1.90	6011-2RS	3200	8023408100
400	3	9-10	60	17	82	215	155	1.90	6210-2RS	1900	8023410100
	4		77		82	215	155	1.90	6210-2RS	2500	8023411100
	5		94		102	240	180	1.100	6211-2RS	3100	8023412100
	6		111		102	240	180	1.100	6211-2RS	3700	8023413100
450	3	9-11	60	17	82	215	155	1.90	6210-2RS	2350	8023415100
	4		77		82	215	155	1.90	6210-2RS	3100	8023416100
	5		94		102	240	180	1.100	6211-2RS	3900	8023417100
	6		111		102	240	180	1.100	6211-2RS	4700	8023418100
500	3	9-12	60	17	82	215	155	1.90	6210-2RS	2350	8023420100
	4		77		82	215	155	1.90	6210-2RS	3100	8023421100
	5		94		102	240	180	1.100	6211-2RS	3900	8023422100
	6		111		102	240	180	1.100	6211-2RS	4700	8023423100
550	3	9-11	60	17	82	215	155	1.90	6210-2RS	2350	8023425100
	4		77		82	215	155	1.90	6210-2RS	3100	8023426100
	5		94		102	240	180	1.100	6211-2RS	3900	8023427100
	6		111		102	240	180	1.100	6211-2RS	4700	8023428100
550	3	12-13	77	20	102	240	180	1.100	6211-2RS	3100	8023430100
	4		94		102	240	180	1.100	6211-2RS	4200	8023431100
	5		111		102	240	180	1.100	6211-2RS	5200	8023432100
	6		130		122	260	200	1.110	6212-2RS	6300	8023433100
600	3	9-11	60	17	82	215	155	1.90	6210-2RS	2350	8023435100
	4		77		82	215	155	1.90	6210-2RS	3100	8023436100
	5		94		102	240	180	1.100	6211-2RS	3900	8023437100
	6		111		102	240	180	1.100	6211-2RS	4700	8023438100

PULEGGE CON CUSCINETTI
PULLEYS WITH BALL BEARINGS

ALBERI
AXLES



P	N° GOLE GROOVES NR		Ø FUNE ROPE Ø	A	C	V	F	PESO Kg. WEIGHT Kgs.	CODICE CODE	Z	R	PESO Kg. WEIGHT Kgs.	CODICE CODE
320	3	8	60	17	82	80	10	8026501000	215	50	2,9	8134502153	
	4		77		82	80	11	8026502000	215	50	2,9	8134502153	
	5		94		102	90	16	8026503000	240	55	3,7	8134552403	
	6		111		102	90	17	8026504000	240	55	3,7	8134552403	
360	3	8-9	60	17	82	80	13	8026505000	215	50	2,9	8134502153	
	4		77		82	80	14	8026506000	215	50	2,9	8134502153	
	5		94		102	90	19	8026507000	240	55	3,7	8134552403	
	6		111		102	90	21	8026508000	240	55	3,7	8134552403	
400	3	9-10	60	17	82	90	15	8026510000	215	50	2,9	8134502153	
	4		77		82	90	17	8026511000	215	50	2,9	8134502153	
	5		94		102	100	23	8026512000	240	55	3,7	8134552403	
	6		111		102	100	26	8026513000	240	55	3,7	8134552403	
450	3	9-11	60	17	82	90	17	8026515000	215	50	2,9	8134502153	
	4		77		82	90	23	8026516000	215	50	2,9	8134502153	
	5		94		102	100	29	8026517000	240	55	3,7	8134552403	
	6		111		102	100	32	8026518000	240	55	3,7	8134552403	
500	3	9-12	60	17	82	90	23	8026520000	215	50	2,9	8134502153	
	4		77		82	90	28	8026521000	215	50	2,9	8134502153	
	5		94		102	100	32	8026522000	240	55	3,7	8134552403	
	6		111		102	100	39	8026523000	240	55	3,7	8134552403	
550	3	9-11	60	17	82	90	30	8026525000	215	50	2,9	8134502153	
	4		77		82	90	32	8026526000	215	50	2,9	8134502153	
	5		94		102	100	38	8026527000	240	55	3,7	8134552403	
	6		111		102	100	50	8026528000	240	55	3,7	8134552403	
550	3	12-13	77	20	102	100	32	8026530000	240	55	3,7	8134552403	
	4		94		102	100	38	8026531000	240	55	3,7	8134552403	
	5		111		102	100	50	8026532000	240	55	3,7	8134552403	
	6		130		122	110	48	8026533000	260	60	4,6	8134602603	
600	3	9-11	60	17	82	90	35	8026535000	215	50	2,9	8134502153	
	4		77		82	90	37	8026536000	215	50	2,9	8134502153	
	5		94		102	100	50	8026537000	240	55	3,7	8134552403	
	6		111		102	100	53	8026538000	240	55	3,7	8134552403	

<u>SUPPORTI</u> <u>SUPPORTS</u>		<u>DISTANZIALI LATERALI</u> <u>OUTSIDE SPACERS</u>				<u>DISTANZIALI CENTRALI</u> <u>INSIDE SPACERS</u>			
<u>PESO Kg.</u> <u>WEIGHT Kgs.</u>	<u>CODICE</u> <u>CODE</u>	<u>S</u>	<u>R</u>	<u>PESO Kg.</u> <u>WEIGHT Kgs.</u>	<u>CODICE</u> <u>CODE</u>	<u>T</u>	<u>R</u>	<u>PESO Kg.</u> <u>WEIGHT Kgs.</u>	<u>CODICE</u> <u>CODE</u>
2,7	8000010010	14,5	50	0,11	8010605014	34	50	0,26	8010605034
		14,5	50		8010605014	34	50	0,26	8010605034
		17	55		8010655517	50	55	0,33	8010655550
		17	55		8010655517	50	55	0,33	8010655550
		14,5	50	0,11	8010605014	34	50	0,26	8010605034
		14,5	50		8010605014	34	50	0,26	8010605034
		17	55		8010655517	50	55	0,33	8010655550
		17	55		8010655517	50	55	0,33	8010655550
		14,5	50	0,11	8010605014	26	50	0,20	8010605026
		14,5	50		8010605014	26	50	0,20	8010605026
		17	55		8010655517	44	55	0,29	8010655544
		17	55		8010655517	44	55	0,29	8010655544
		14,5	50	0,11	8010605014	26	50	0,20	8010605026
		14,5	50		8010605014	26	50	0,20	8010605026
		17	55		8010655517	44	55	0,29	8010655544
		17	55		8010655517	44	55	0,29	8010655544
		14,5	50	0,11	8010605014	26	50	0,20	8010605026
		14,5	50		8010605014	26	50	0,20	8010605026
		17	55		8010655517	44	55	0,29	8010655544
		17	55		8010655517	44	55	0,29	8010655544
		14,5	50	0,11	8010605014	26	50	0,20	8010605026
		14,5	50		8010605014	26	50	0,20	8010605026
		17	55		8010655517	44	55	0,29	8010655544
		17	55		8010655517	44	55	0,29	8010655544
		17	55	0,11	8010655517	44	55	0,29	8010655544
		17	55	0,11	8010655517	44	55	0,29	8010655544
		17	55	0,11	8010655517	44	55	0,29	8010655544
		18	60	0,15	8010706018	60	60	0,50	8010706060
14,5	50	0,11	8010605014	26	50	0,20	8010605026		
14,5	50		8010605014	26	50	0,20	8010605026		
17	55		8010655517	44	55	0,29	8010655544		
17	55		8010655517	44	55	0,29	8010655544		