



COMPONENTI MECCANICI
PER ASCENSORI

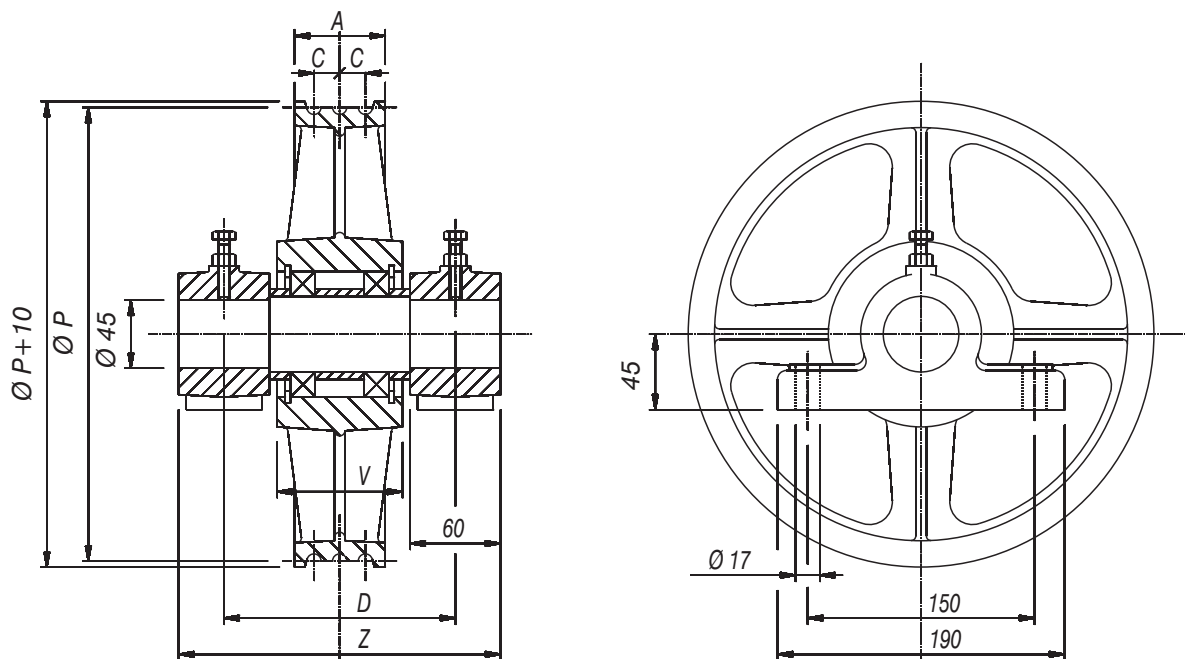
MECHANICAL LIFT
COMPONENTS

PULEGGE DI RINVIO PORTANTI MONTATE SU
CUSCINETTI COMPLETE DI ALBERI SFILABILI E SUPPORTI

DIVERTOR PULLEYS ON BALL BEARINGS
COMPLETE WITH DISMOUNTABLE AXLES AND SUPPORTS

T-234-AS

PAGE 2/2



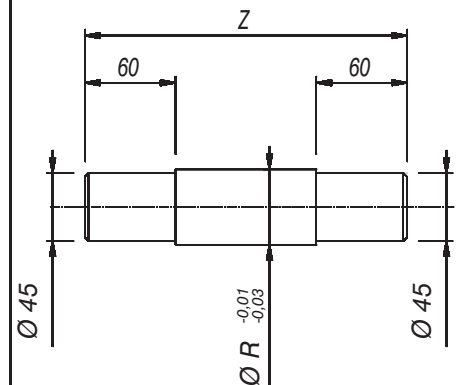
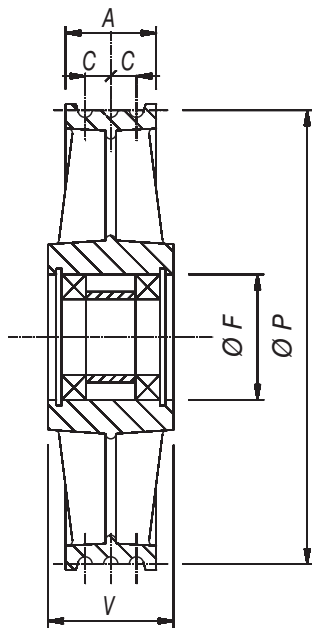
P	N° GOLE GROOVES NR	Ø FUNE ROPE Ø	A	C	V	Z	D	SEEGER	CUSCINETTI BALL BEARINGS	CARICO STATICO Kg. STATIC LOAD Kgs.	CODICE ASSIEME COMPLETE CODE
600	3	12-13	94	20	102	240	180	1.100	6211-2RS	3100	8023440100
	4		94		102	240	180	1.100	6211-2RS	4200	8023441100
	5		111		102	240	180	1.100	6211-2RS	5200	8023442100
	6		130		122	260	200	1.110	6212-2RS	6300	8023443100
650	3	9-11	77	17	82	215	155	1.90	6210-2RS	2350	8023445100
	4		77		82	215	155	1.90	6210-2RS	3100	8023446100
	5		94		102	240	180	1.100	6211-2RS	3900	8023447100
	6		111		102	240	180	1.100	6211-2RS	4700	8023448100
650	3	12-13	94	20	102	240	180	1.100	6211-2RS	3100	8023450100
	4		94		102	240	180	1.100	6211-2RS	4200	8023451100
	5		111		102	240	180	1.100	6211-2RS	5200	8023452100
	6		130		122	260	200	1.110	6212-2RS	6300	8023453100
700	3	9-11	77	17	82	215	155	1.90	6210-2RS	2350	8023455100
	4		77		82	215	155	1.90	6210-2RS	3100	8023456100
	5		94		102	240	180	1.100	6211-2RS	3900	8023457100
	6		111		102	240	180	1.100	6211-2RS	4700	8023458100
700	3	12-13	94	20	102	240	180	1.100	6211-2RS	3100	8023460100
	4		94		102	240	180	1.100	6211-2RS	4200	8023461100
	5		111		102	240	180	1.100	6211-2RS	5200	8023462100
	6		130		122	260	200	1.110	6212-2RS	6300	8023463100
750	3	9-11	77	17	82	215	155	1.90	6210-2RS	2350	8023465100
	4		77		82	215	155	1.90	6210-2RS	3100	8023466100
	5		94		102	240	180	1.100	6211-2RS	3900	8023467100
	6		111		102	240	180	1.100	6211-2RS	4700	8023468100
750	3	12-13	94	20	102	240	180	1.100	6211-2RS	3100	8023470100
	4		94		102	240	180	1.100	6211-2RS	4200	8023471100
	5		111		102	240	180	1.100	6211-2RS	5200	8023472100
	6		130		122	260	200	1.110	6212-2RS	6300	8023473100

* PER RICHIEDERE LA FORNITURA DI PULEGGE CON CUSCINETTI A SFERE MARCA SKF SOSTITUIRE LE ULTIME TRE CIFRE DEL CODICE (100) CON (300).

* TO REQUEST SUPPLYING OF PULLEYS WITH BALL BEARINGS SKF CHANGE LAST THREE NUMBERS OF CODE (100) WITH (300).

PULEGGE CON CUSCINETTI
PULLEYS WITH BALL BEARINGS

ALBERI
AXLES



P	N° GOLE GROOVES NR	Ø FUNE ROPE Ø	A	C	V	F	PESO Kg. WEIGHT Kgs.	CODICE CODE	Z	R	PESO Kg. WEIGHT Kgs.	CODICE CODE
600	3	12-13	94	20	102	100	50	8026540000	240	55	3,7	8134552403
	4		94		102	100	50	8026541000	240	55	3,7	8134552403
	5		111		102	100	53	8026542000	240	55	3,7	8134552403
	6		130		122	110	59	8026543000	260	60	4,6	8134602603
650	3	9-11	77	17	82	90	47	8026545000	215	50	2,9	8134502153
	4		77		82	90	47	8026546000	215	50	2,9	8134502153
	5		94		102	100	59	8026547000	240	55	3,7	8134552403
	6		111		102	100	63	8026548000	240	55	3,7	8134552403
650	3	12-13	94	20	102	100	59	8026550000	240	55	3,7	8134552403
	4		94		102	100	59	8026551000	240	55	3,7	8134552403
	5		111		102	100	63	8026552000	240	55	3,7	8134552403
	6		130		122	110	78	8026553000	260	60	4,6	8134602603
700	3	9-11	77	17	82	90	47	8026555000	215	50	2,9	8134502153
	4		77		82	90	47	8026556000	215	50	2,9	8134502153
	5		94		102	100	54	8026557000	240	55	3,7	8134552403
	6		111		102	100	57	8026558000	240	55	3,7	8134552403
700	3	12-13	94	20	102	100	54	8026560000	240	55	3,7	8134552403
	4		94		102	100	54	8026561000	240	55	3,7	8134552403
	5		111		102	100	57	8026562000	240	55	3,7	8134552403
	6		130		122	110	73	8026563000	260	60	4,6	8134602603
750	3	9-11	77	17	82	90	60	8026565000	215	50	2,9	8134502153
	4		77		82	90	60	8026566000	215	50	2,9	8134502153
	5		94		102	100	64	8026567000	240	55	3,7	8134552403
	6		111		102	100	68	8026568000	240	55	3,7	8134552403
750	3	12-13	94	20	102	100	64	8026570000	240	55	3,7	8134552403
	4		94		102	100	64	8026571000	240	55	3,7	8134552403
	5		111		102	100	68	8026572000	240	55	3,7	8134552403
	6		130		122	110	104	8026573000	260	60	4,6	8134602603

<u>SUPPORTI</u> SUPPORTS		<u>DISTANZIALI LATERALI</u> OUTSIDE SPACERS				<u>DISTANZIALI CENTRALI</u> INSIDE SPACERS			
<u>PESO Kg.</u> WEIGHT Kgs.	<u>CODICE</u> CODE	<u>S</u>	<u>R</u>	<u>PESO Kg.</u> WEIGHT Kgs.	<u>CODICE</u> CODE	<u>T</u>	<u>R</u>	<u>PESO Kg.</u> WEIGHT Kgs.	<u>CODICE</u> CODE
2,7	8000010010	17	55	0,11	8010655517	44	55	0,29	8010655544
		17	55	0,11	8010655517	44	55	0,29	8010655544
		17	55	0,11	8010655517	44	55	0,29	8010655544
		18	60	0,15	8010706018	60	60	0,50	8010706060
		14,5	50	0,11	8010605014	26	50	0,20	8010605026
		14,5	50		8010605014	26	50	0,20	8010605026
		17	55		8010655517	44	55	0,29	8010655544
		17	55		8010655517	44	55	0,29	8010655544
		17	55	0,11	8010655517	44	55	0,29	8010655544
		17	55	0,11	8010655517	44	55	0,29	8010655544
		17	55	0,11	8010655517	44	55	0,29	8010655544
		18	60	0,15	8010706018	60	60	0,50	8010706060
		14,5	50	0,11	8010605014	26	50	0,20	8010605026
		14,5	50		8010605014	26	50	0,20	8010605026
		17	55		8010655517	44	55	0,29	8010655544
		17	55		8010655517	44	55	0,29	8010655544
		17	55	0,11	8010655517	44	55	0,29	8010655544
		17	55	0,11	8010655517	44	55	0,29	8010655544
		17	55	0,11	8010655517	44	55	0,29	8010655544
		18	60	0,15	8010706018	60	60	0,50	8010706060
		14,5	50	0,11	8010605014	26	50	0,20	8010605026
		14,5	50		8010605014	26	50	0,20	8010605026
		17	55		8010655517	44	55	0,29	8010655544
		17	55		8010655517	44	55	0,29	8010655544
		17	55	0,11	8010655517	44	55	0,29	8010655544
		17	55	0,11	8010655517	44	55	0,29	8010655544
		17	55	0,11	8010655517	44	55	0,29	8010655544
		18	60	0,15	8010706018	60	60	0,50	8010706060