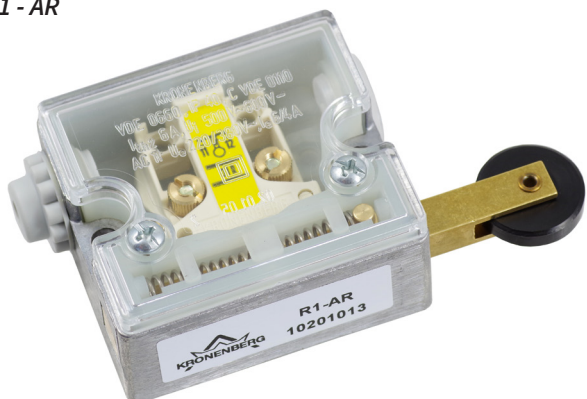


dargestellt / shown:
R1 - AR



dargestellt / shown:
R1 - AR - V



Merkmale

- Ausführungen mit oder ohne Rückdruckfeder bzw. mit oder ohne Rastung
- Betätigungsrolle aus verschleißfestem Kunststoff
- Betätigungsrichtung kann umgebaut werden
- robustes Metallgehäuse
- zwangsgeführter Öffnerkontakt
- Klarsichtdeckel zur Funktionskontrolle
- Leitungseinführung beidseitig möglich

features

- versions with or without spring return or with resp. without stay put feature
- actuation roll made of wear resistant plastic
- actuation direction can be converted
- robust metal enclosure
- positively driven normally closed contact
- transparent cover for function control
- cable gland from both sides possible

Bestellangaben / order information codes:

		R1 - A L - V - R			
Grundgerät / basic type:	_____			Rastung / stay put-feature:	_____
R1	Rollenstiftschalter / roller pin contact			ohne Angabe without specification	ohne Rastung, mit Rückdruckfeder without stay-put feature, with return spring
Kontaktbestückung / contact equipment:	_____			R	mit Rastung, ohne Rückdruckfeder with stay-put feature, without return spring
A	Zwangsöffner / positively driven normally closed contact			Ausrichtung der Rolle / orientation of the roll:	_____
E	Schließer / normally open contact			ohne Angabe without specification	Betätigungsrolle parallel zur Montagfläche actuation roll parallel to the mounting base
AE	Zwangsöffner / Schließer positively driven normally closed contact / normally open contact			V	Betätigungsrolle vertikal zur Montagefläche actuation roll vertical to the mounting base
Ausführung / operating direction:	_____				
R	Betätigungsrolle rechts / actuation roll right				
L	Betätigungsrolle links / actuation roll left				

R1

Technische Daten:

Normen	EN 81-20, EN 81-50, EN 60947-5-1
Schaltleistung	U _i = 500 V I _{th} = 6 A U _{imp} = 4 kV
Kurzschlussfestigkeit	AC-15: I _e = 2 A U _e = 230 V DC-13: I _e = 0,5 A U _e = 200 V
Kontaktwerkstoff	T 6 A F 10 A
Betätigungskraft	Feinsilber
	ohne Rastung: 15 N
	mit Rastung (- R): 5 N
Anschluss	über Schlitzmutter max. 2,5 mm ²
	Leitungseinführung 2x M16x1,5 mit 1x Würgenippel
	1x Tellerstopfen
Schutzart	IP40, schutzisoliert
Umgebungstemperatur	-30 °C bis +80 °C
Einbaulage	beliebig
Gewicht	150 g

technical data:

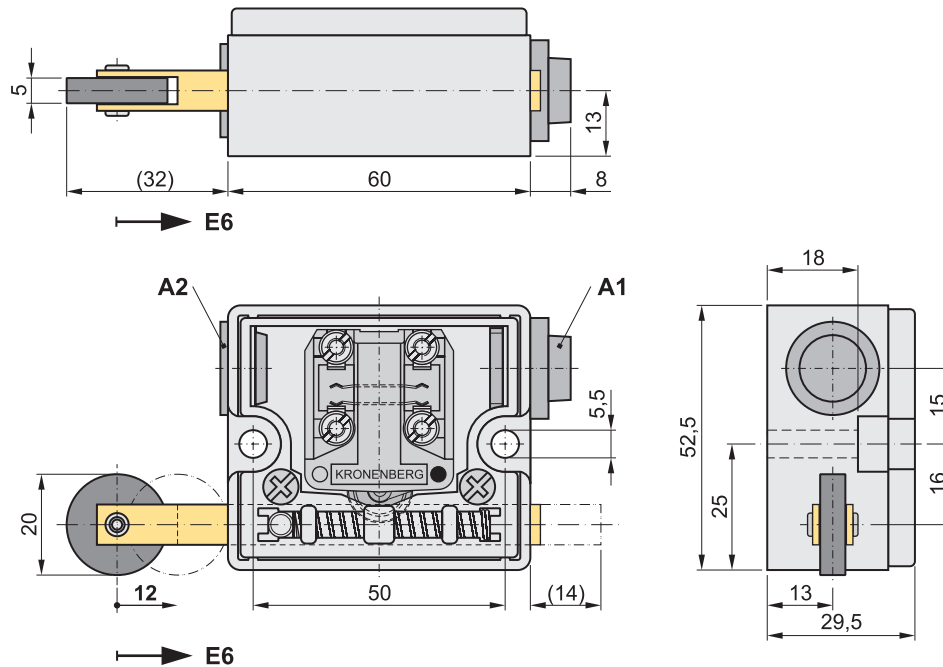
norms	EN 81-20, EN 81-50, EN 60947-5-1
switching capacity	U _i = 500 V I _{th} = 6 A U _{imp} = 4 kV
short-circuit capacity	AC-15: I _e = 2 A U _e = 230 V DC-13: I _e = 0.5 A U _e = 200 V
contact material	T 6 A F 10 A
actuation force	fine silver
	without stay-put feature: 15 N
	with stay-put feature (- R): 5 N
connection	by slot nut max. 2.5 mm ²
	cable gland 2x M16x1.5 with 1x clamping gland
	1x plug
level of protection	IP40, insulated
ambient air temperature	-30 °C up to +80 °C
installation position	any
weight	150 g



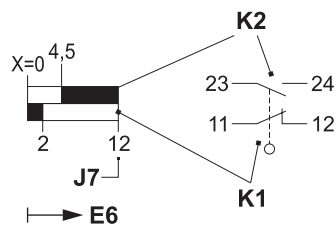
Geräteabmessungen / device dimensions:

R1
Rollenstiftschalter, Rolle parallel zur Montagefläche
roller pin contact, roller parallel to the mounting base

dargestellt / shown:
R1 - AEL



Schaltdiagramm / switching diagram:



■ Kontakt geschlossen / contact closed
□ Kontakt offen / contact open

A1 Würgenippel / clamping gland
A2 Tellerstopfen / plug

E6 Betätigungsrichtung / actuating direction

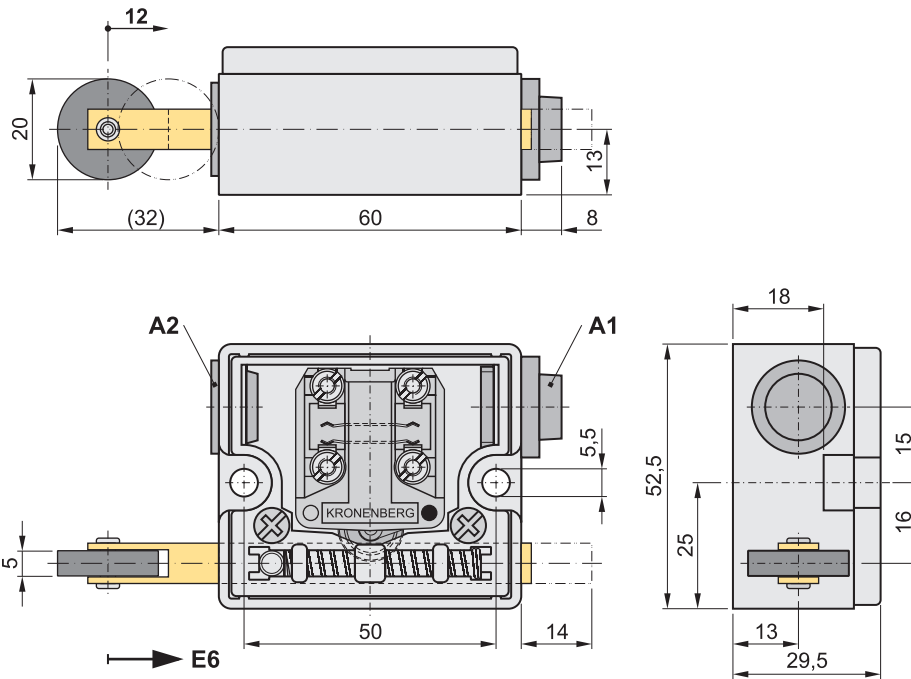
J7 Betätigungsweg max. 12 mm
actuating travel max. 12 mm

K1 Zwangsöffner
positively driven normally closed contact
K2 Schließer (optional)
normally open contact (as option)

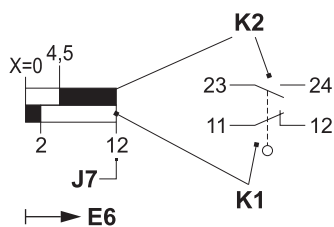
R1 -... - V - ...

Rollenstiftschalter, Rolle vertikal zur Montagefläche / roller pin contact, roller vertical to the mounting base

dargestellt / shown:
R1 - AEL - V



Schaltdiagramm / switching diagram:



- Kontakt geschlossen / contact closed
- Kontakt offen / contact open

- A1 Würgenippel / clamping gland
- A2 Tellerstopfen / plug

E6 Betätigungsrichtung / actuating direction

J7 Betätigungsweg max. 12 mm
actuating travel max. 12 mm

- K1 Zwangsöffner
positively driven normally closed contact
- K2 Schließer (optional)
normally open contact (as option)