

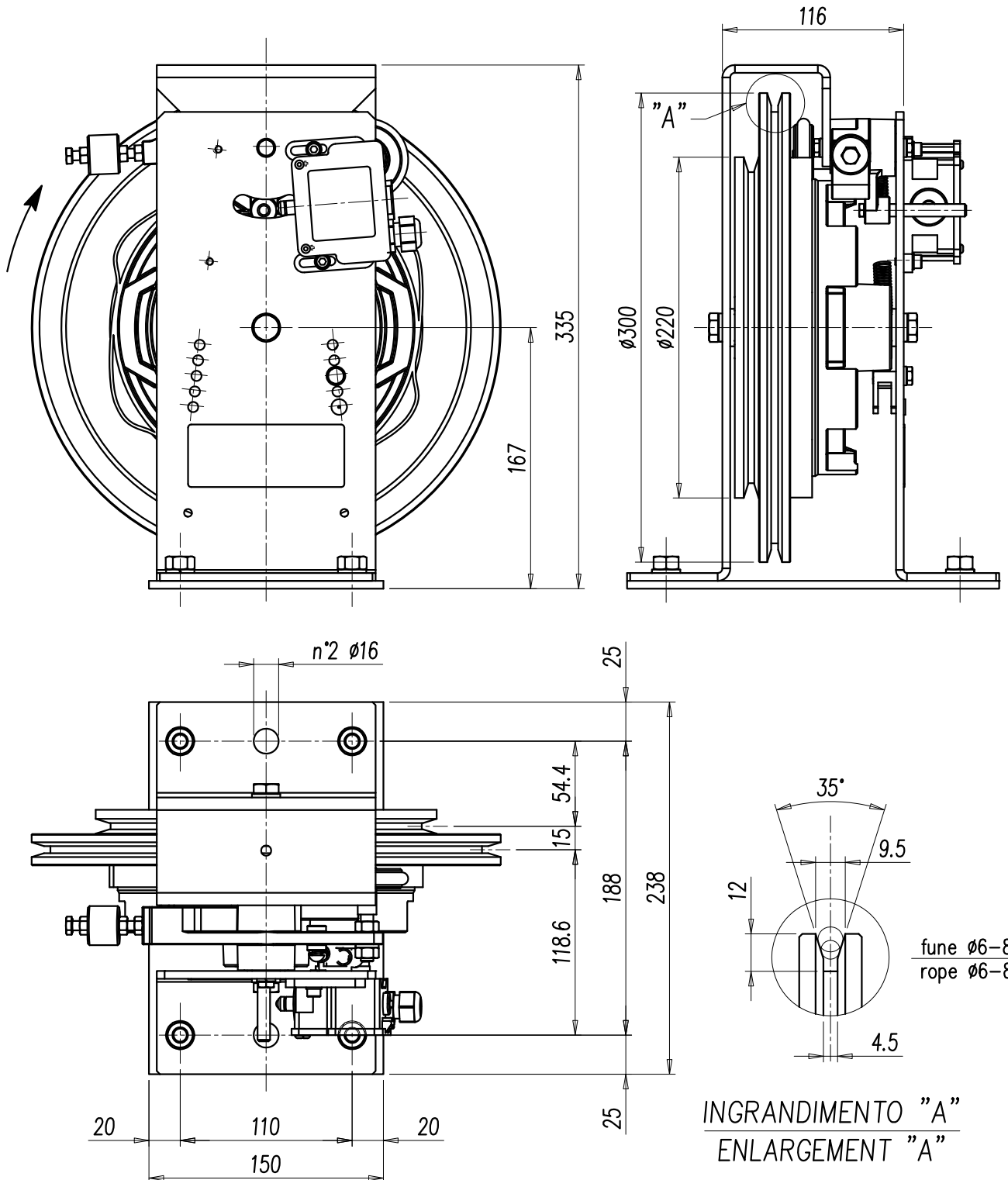


COMPONENTI MECCANICI
PER ASCENSORI
MECHANICAL LIFT
COMPONENTS

LIMITATORE DI VELOCITA' R.6
OVERSPEED GOVERNOR R.6

T-242

COD.8024206100 DX/R
COD.8024206200 SX/L



INGRANDIMENTO "A"
ENLARGEMENT "A"

- SENSO DI ROTAZIONE DX COME IN FIGURA
- FORNIBILE ANCHE CON SENSO DI ROTAZIONE SX
- VELOCITA' NOMINALE : 0-2,09 m/s
- VELOCITA' INTERVENTO : 0,44-2,40 m/s
- Ø FUNE : 6-8 mm.
- PESO 16 Kg.

Per il mercato russo
verificare i dati tecnici
sui nostri certificati russi

For the Russian market
verify the technical data
on our Russian
certificates

- CLOCKWISE ROTATION AS DRAWING
- AVAILABLE ALSO ANTICLOCKWISE
- NOMINAL SPEED : 0-2,09 m/s
- TRIPPING SPEED : 0,44-2,40 m/s
- Ø ROPE : 6-8 mm.
- WEIGHT 16 Kgs.

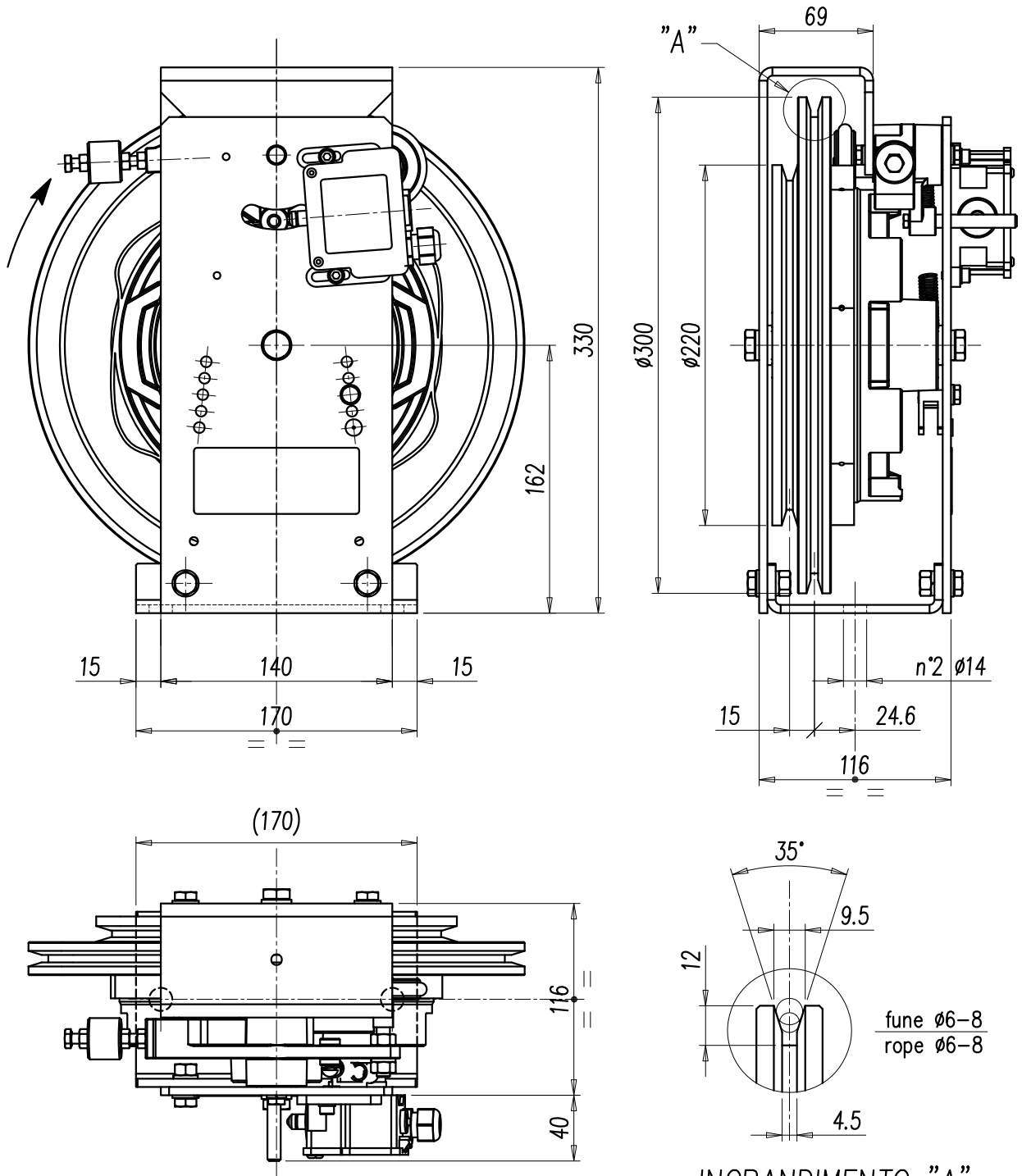


COMPONENTI MECCANICI
PER ASCENSORI
MECHANICAL LIFT
COMPONENTS

LIMITATORE DI VELOCITA' R.6/R
OVERSPEED GOVERNOR R.6/R

T-242

COD.8024206300 DX/R
COD.8024206400 SX/L



INGRANDIMENTO "A"
ENLARGEMENT "A"

- SENSO DI ROTAZIONE DX COME IN FIGURA
- FORNIBILE ANCHE CON SENSO DI ROTAZIONE SX
- VELOCITA' NOMINALE : 0-2,09 m/s
- VELOCITA' INTERVENTO : 0,44-2,40 m/s
- Ø FUNE : 6-8 mm.
- PESO 15 Kg.

Per il mercato russo
verificare i dati tecnici
sui nostri certificati russi

For the Russian market
verify the technical data
on our Russian
certificates

- CLOCKWISE ROTATION AS DRAWING
- AVAILABLE ALSO ANTICLOCKWISE
- NOMINAL SPEED : 0-2,09 m/s
- TRIPPING SPEED : 0,44-2,40 m/s
- Ø ROPE : 6-8 mm.
- WEIGHT 15 Kgs.

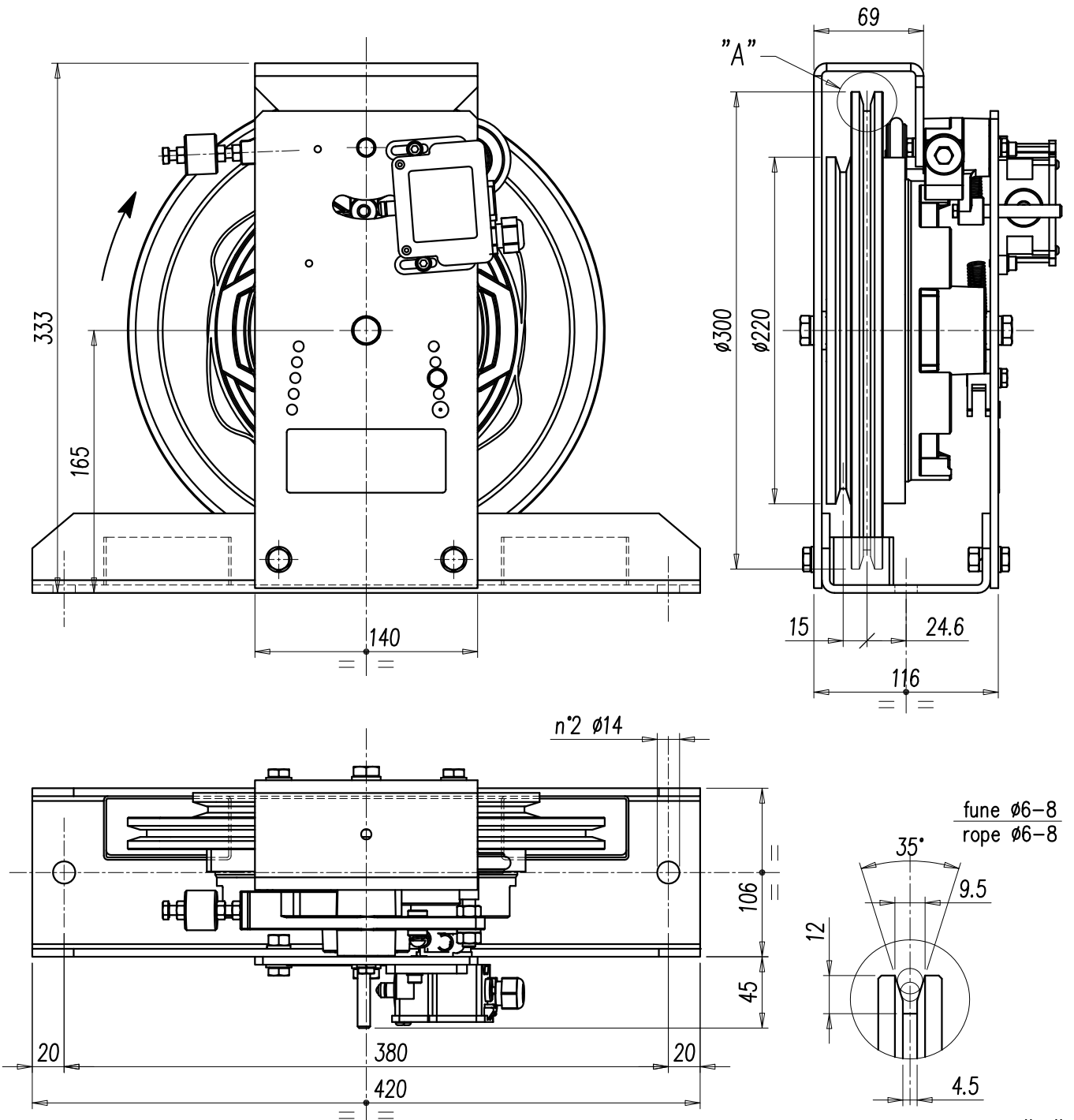


COMPONENTI MECCANICI
PER ASCENSORI
MECHANICAL LIFT
COMPONENTS

LIMITATORE DI VELOCITA' R.6/SP
OVERSPEED GOVERNOR R.6/SP

T-242

COD.8024206500 DX/R
COD.8024206600 SX/L



INGRANDIMENTO "A"
ENLARGEMENT "A"

- SENSO DI ROTAZIONE DX COME IN FIGURA
- FORNIBILE ANCHE CON SENSO DI ROTAZIONE SX
- VELOCITA' NOMINALE : 0-2,09 m/s
- VELOCITA' INTERVENTO : 0,44-2,40 m/s
- Ø FUNE : 6-8 mm.
- PESO 17 Kg.

Per il mercato russo
verificare i dati tecnici
sui nostri certificati russi

For the Russian market
verify the technical data
on our Russian
certificates

- CLOCKWISE ROTATION AS DRAWING
- AVAILABLE ALSO ANTICLOCKWISE
- NOMINAL SPEED : 0-2,09 m/s
- TRIPPING SPEED : 0,44-2,40 m/s
- Ø ROPE : 6-8 mm.
- WEIGHT 17 Kgs.



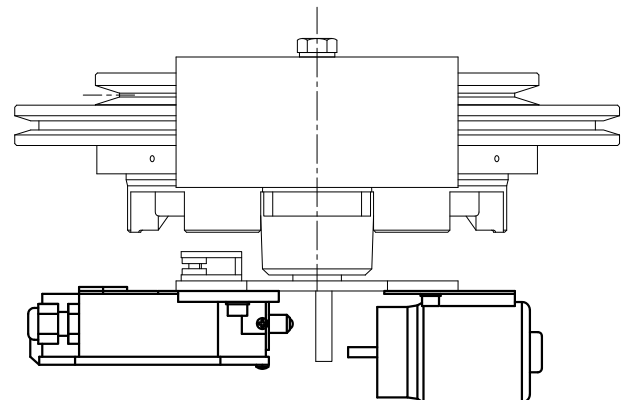
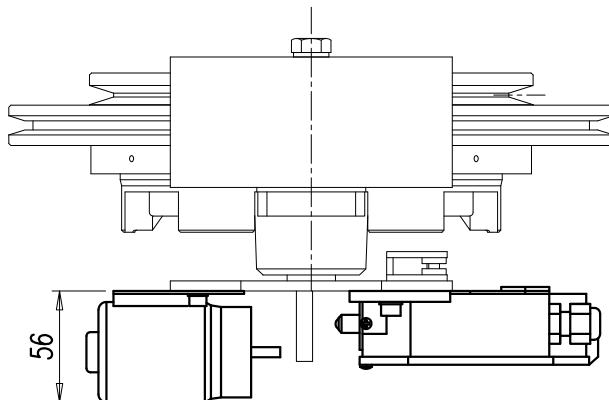
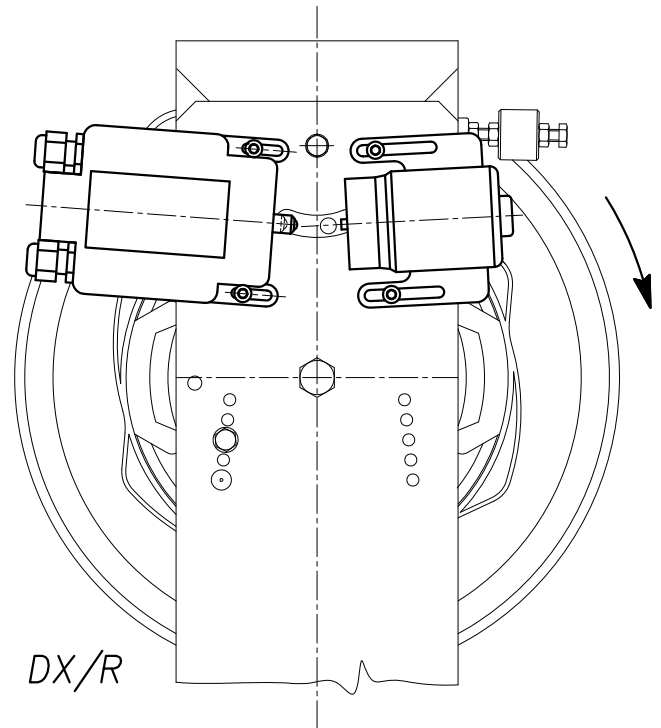
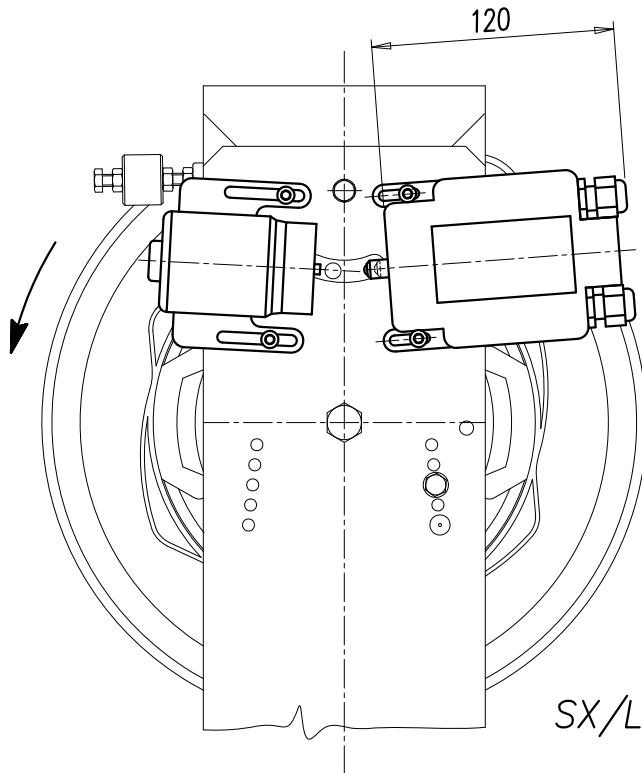
COMPONENTI MECCANICI
PER ASCENSORI
MECHANICAL LIFT
COMPONENTS

ACCESSORI PER LIMITATORE
DI VELOCITA' R.6

OPTIONALS FOR OVERSPEED
GOVERNOR TYPE R.6

T-242

COMANDO A DISTANZA REMOTE CONTROL



CODICE LIMITATORE CON COMANDO A DISTANZA:
OVERSPEED GOVERNOR WITH REMOTE CONTROL CODE:

IL COMANDO A DISTANZA E RELATIVO CONTATTO
SONO DISPONIBILI NEI SEGUENTI VOLTAGGI:

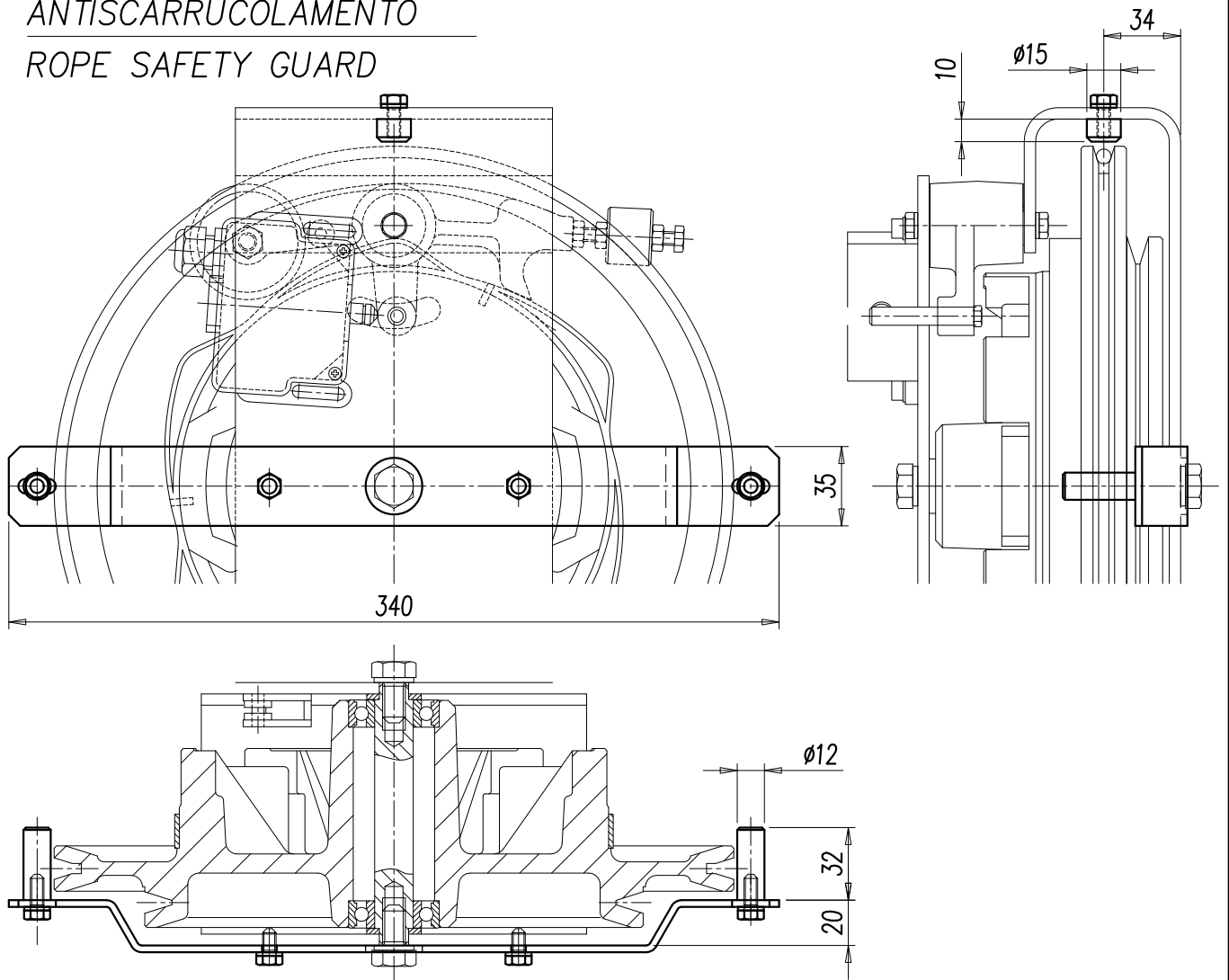
THE REMOTE CONTROL AND SWITCH ARE AVAILABLE
IN FOLLOWS VOLTAGES:

12V-AC 24V-AC 48V-AC 110V-AC 230V-AC
12V-DC 24V-DC 48V-DC 110V-DC

| | CODICE CODE |
|-------------|----------------|
| R.6 DX/R | 8024206100/Z |
| R.6 SX/L | 8024206200/Z |
| R.6/R DX/R | 8024206300/Z |
| R.6/R SX/L | 8024206400/Z |
| R.6/SP DX/R | 8024206500/Z |
| R.6/SP SX/L | 8024206600/Z |

ANTISCARRUCOLAMENTO

ROPE SAFETY GUARD



CODICE LIMITATORE CON SISTEMA ANTISCARRUCOLAMENTO : AGGIUNGERE "K" AD OGNUNO DEI CODICI INDICATI

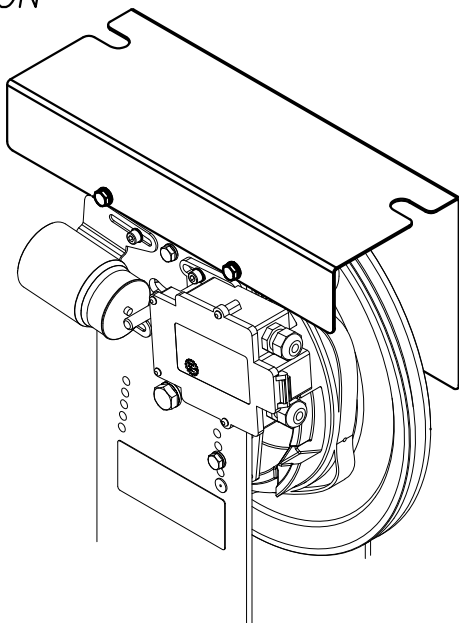
CODE REFERENCE FOR OVERSPEED GOVERNOR WITH ROPE SAFETY GUARD DEVICE : ADD "K" TO THE HERE MENTIONED CODE REFERENCES

CARTER

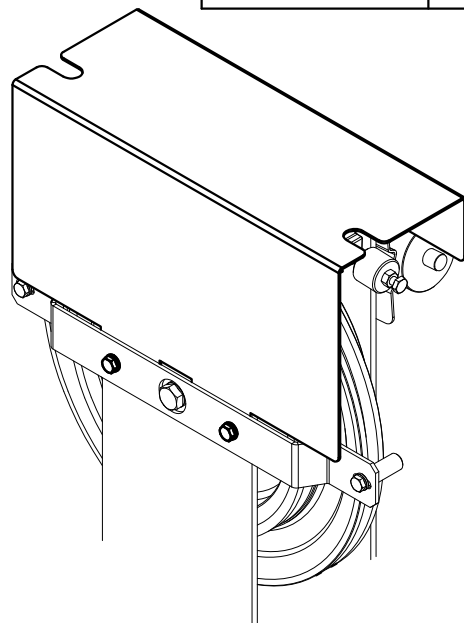
PROTECTION

CODICE CARTER
PROTECTION CODE

8018000016



Utilizzo senza gruppo antiscarrucolamento
Used without rope safety guard



Utilizzo con gruppo antiscarrucolamento
Used with rope safety guard