

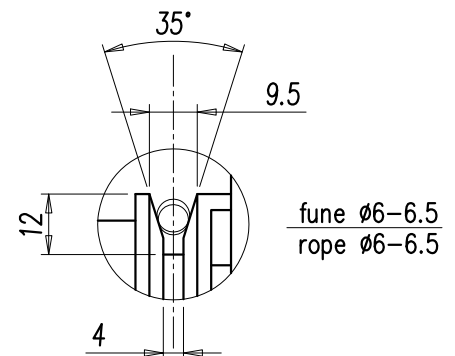
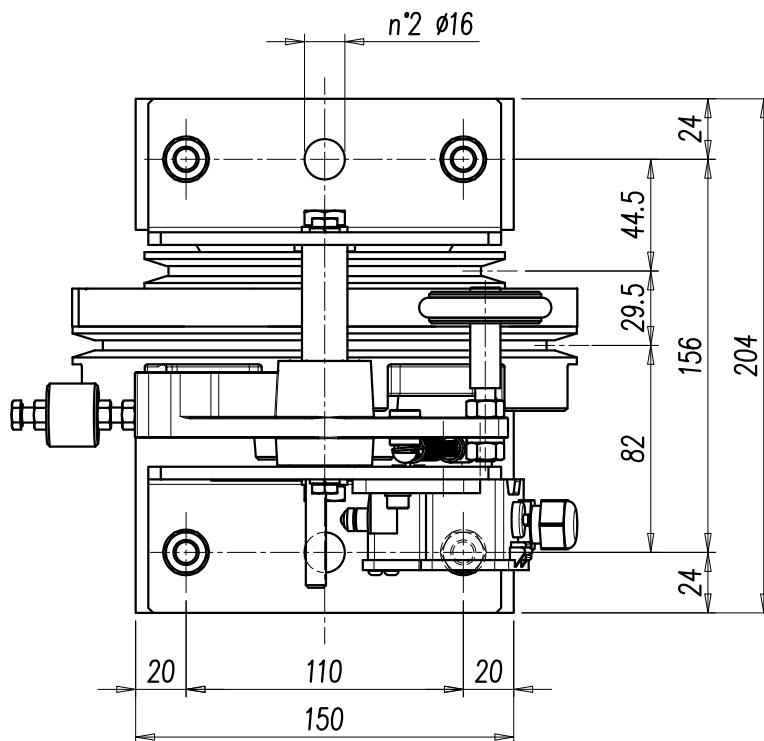
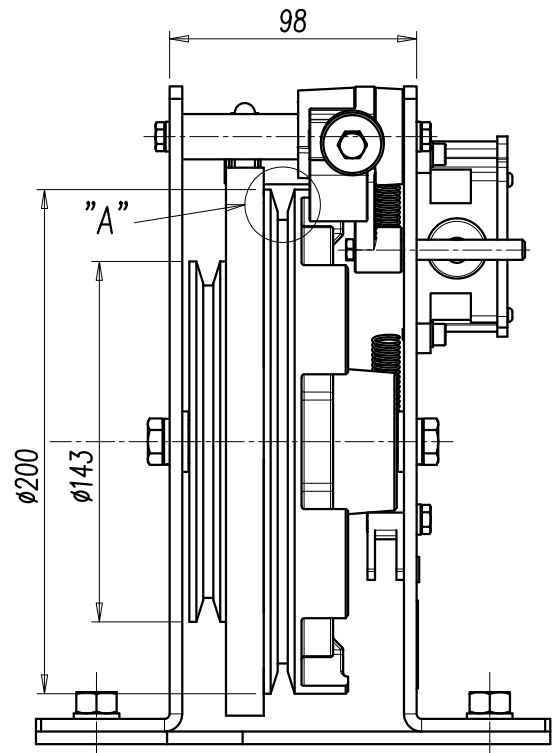
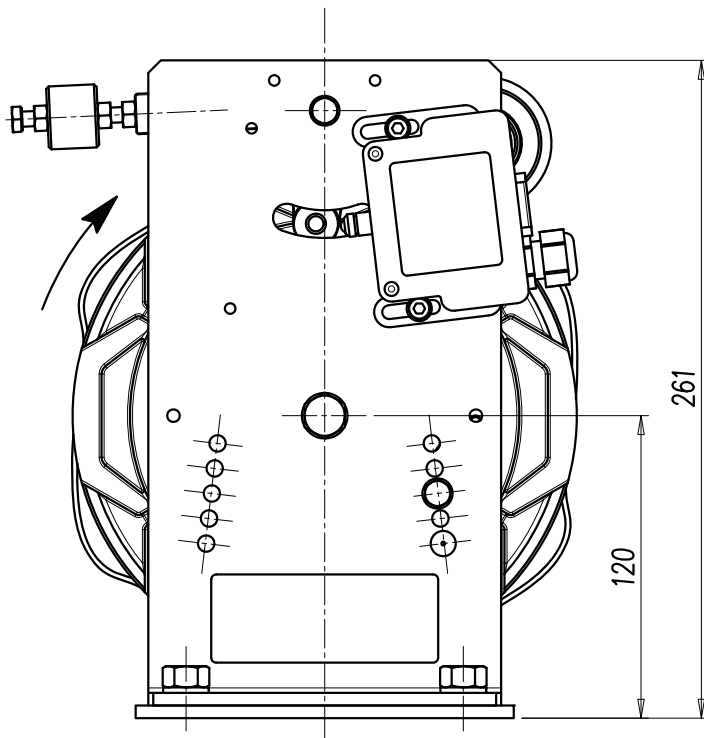


COMPONENTI MECCANICI
PER ASCENSORI
MECHANICAL LIFT
COMPONENTS

LIMITATORE DI VELOCITA' R.5
OVERSPEED GOVERNOR R.5

T-242

COD.8024205100 DX/R
COD.8024205200 SX/L



INGRANDIMENTO "A"
ENLARGEMENT "A"

- SENSO DI ROTAZIONE DX COME IN FIGURA
- FORNIBILE ANCHE CON SENSO DI ROTAZIONE SX
- VELOCITA' NOMINALE : 0-1,55 m/s
- VELOCITA' INTERVENTO : 0,24-1,78 m/s
- Ø FUNE : 6-6,5 mm.
- PESO 10 Kg.

Per il mercato russo
verificare i dati tecnici
sui nostri certificati russi

For the Russian market
verify the technical data
on our Russian
certificates

- CLOCKWISE ROTATION AS DRAWING
- AVAILABLE ALSO ANTICLOCKWISE
- NOMINAL SPEED : 0-1,55 m/s
- TRIPPING SPEED : 0,24-1,78 m/s
- Ø ROPE : 6-6,5 mm.
- WEIGHT 10 Kgs.

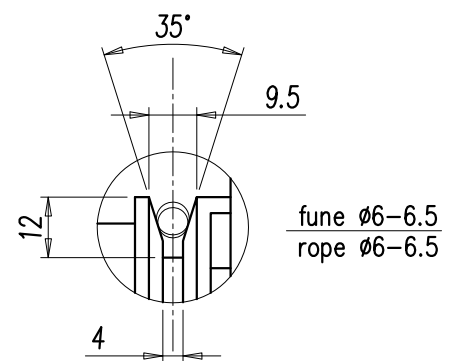
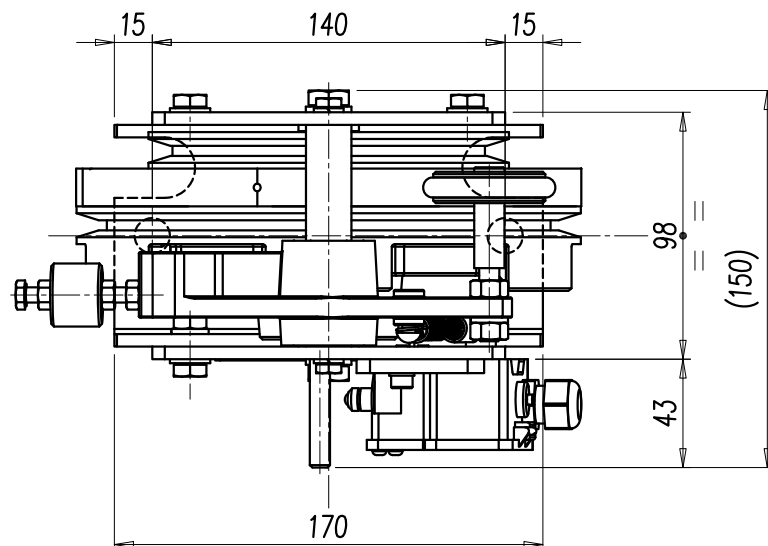
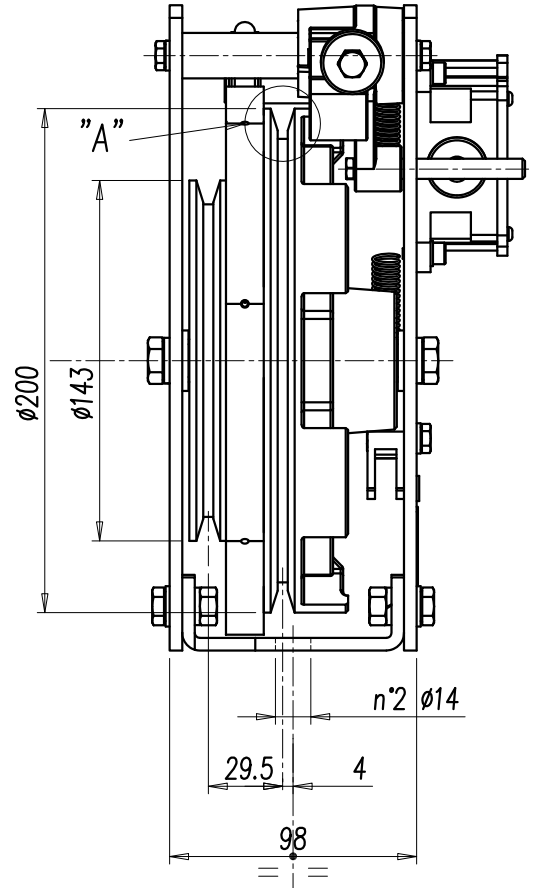
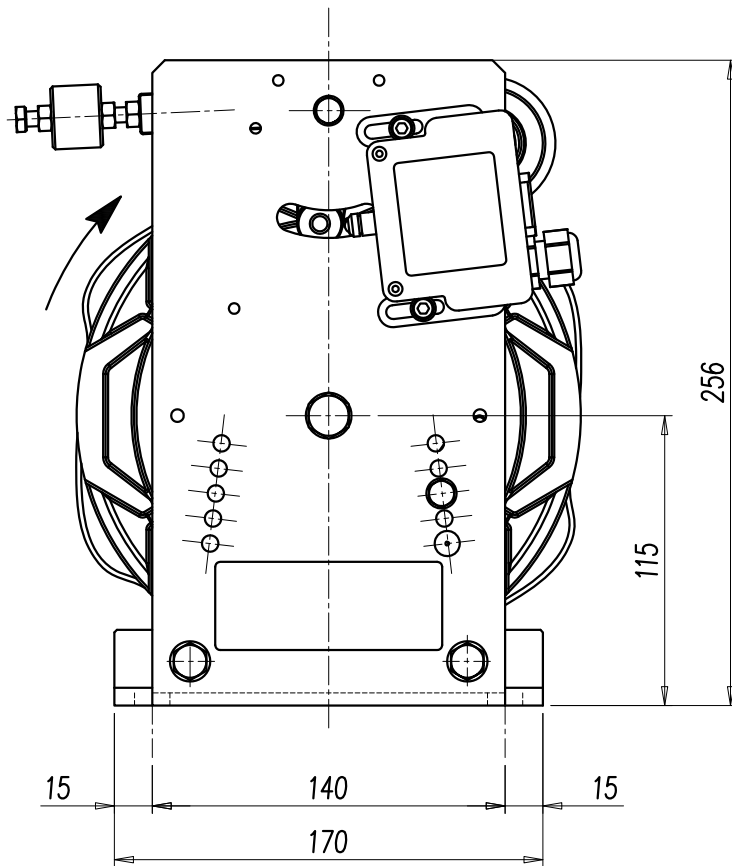


COMPONENTI MECCANICI
PER ASCENSORI
MECHANICAL LIFT
COMPONENTS

LIMITATORE DI VELOCITA' R.5/R
OVERSPEED GOVERNOR R.5/R

T-242

COD.8024205300 DX/R
COD.8024205400 SX/L



INGRANDIMENTO "A"
ENLARGEMENT "A"

- SENSO DI ROTAZIONE DX COME IN FIGURA
- FORNIBILE ANCHE CON SENSO DI ROTAZIONE SX
- VELOCITA' NOMINALE : 0-1,55 m/s
- VELOCITA' INTERVENTO : 0,24-1,78 m/s
- Ø FUNE : 6-6,5 mm.
- PESO 10 Kg.

Per il mercato russo
verificare i dati tecnici
sui nostri certificati russi

For the Russian market
verify the technical data
on our Russian
certificates

- CLOCKWISE ROTATION AS DRAWING
- AVAILABLE ALSO ANTICLOCKWISE
- NOMINAL SPEED : 0-1,55 m/s
- TRIPPING SPEED : 0,24-1,78 m/s
- Ø ROPE : 6-6,5 mm.
- WEIGHT 10 Kgs.

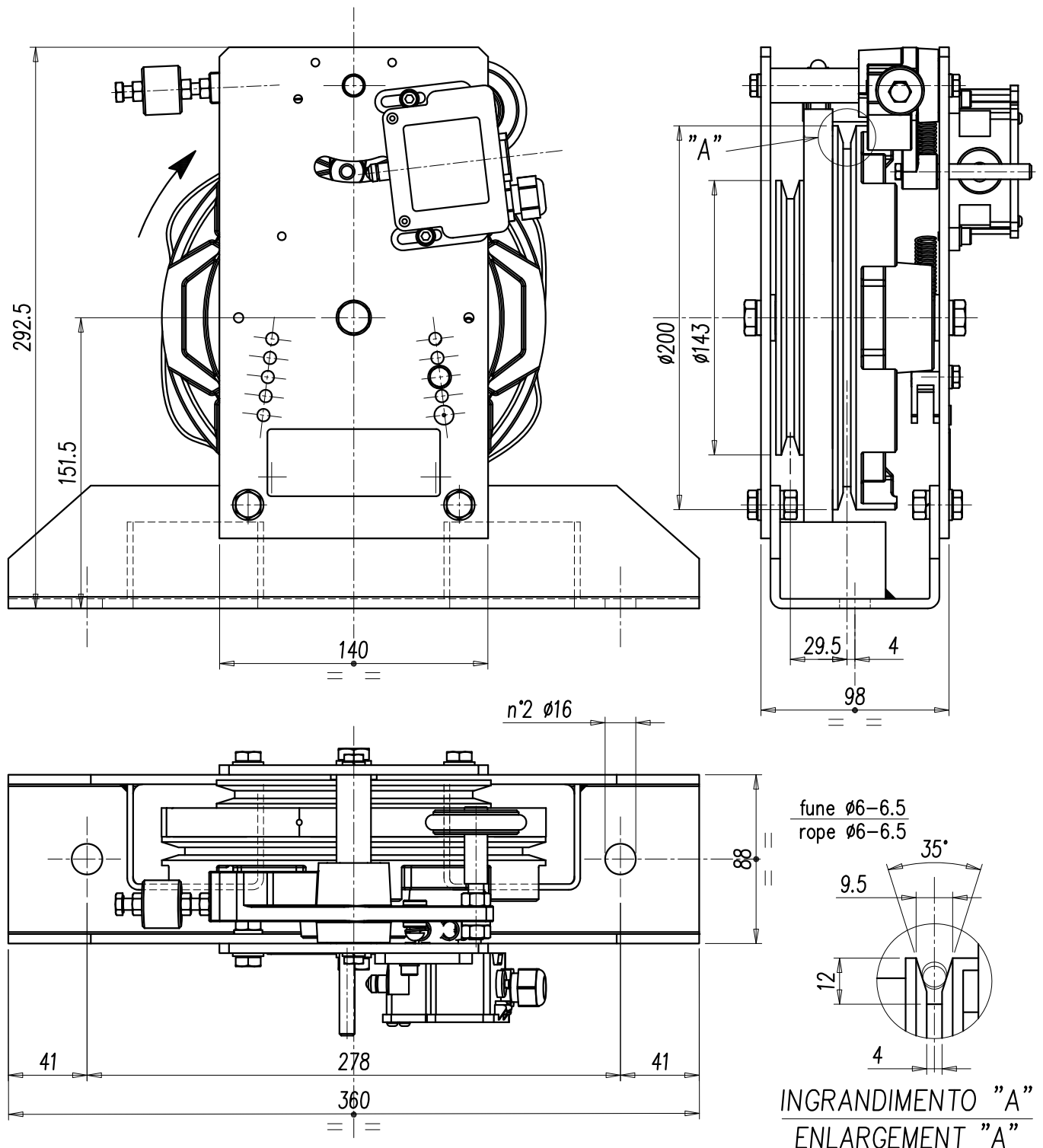


COMPONENTI MECCANICI
PER ASCENSORI
MECHANICAL LIFT
COMPONENTS

LIMITATORE DI VELOCITA' R.5/SP
OVERSPEED GOVERNOR R.5/SP

T-242

COD.8024205500 DX/R
COD.8024205600 SX/L



INGRANDIMENTO "A"
ENLARGEMENT "A"

- SENSO DI ROTAZIONE DX COME IN FIGURA
- FORNIBILE ANCHE CON SENSO DI ROTAZIONE SX
- VELOCITA' NOMINALE : 0-1,55 m/s
- VELOCITA' INTERVENTO : 0,24-1,78 m/s
- Ø FUNE : 6-6,5 mm.
- N.B. CON BASAMENTO SALVAFUNE
- PESO 11 Kg.

Per il mercato russo
verificare i dati tecnici
sui nostri certificati russi

For the Russian market
verify the technical data
on our Russian
certificates

- CLOCKWISE ROTATION AS DRAWING
- AVAILABLE ALSO ANTICLOCKWISE
- NOMINAL SPEED : 0-1,55 m/s
- TRIPPING SPEED : 0,24-1,78 m/s
- Ø ROPE : 6-6,5 mm.
- N.B. WITH BASE WITH PROTECTION OF ROPE
- WEIGHT 11 Kgs.



COMPONENTI MECCANICI
PER ASCENSORI
MECHANICAL LIFT
COMPONENTS

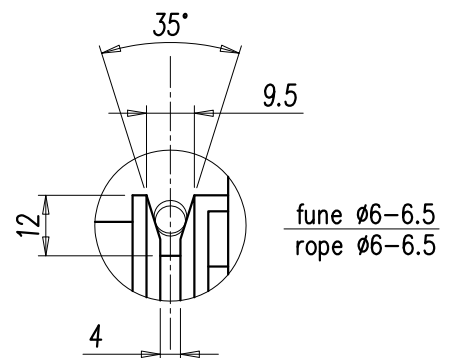
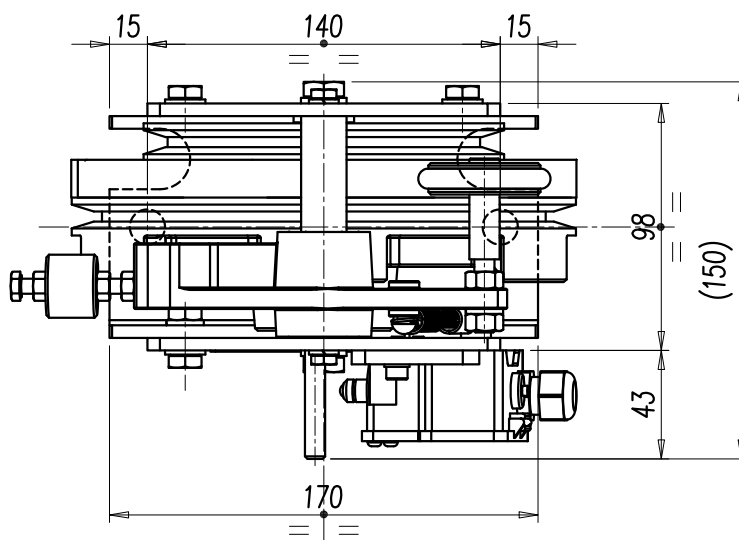
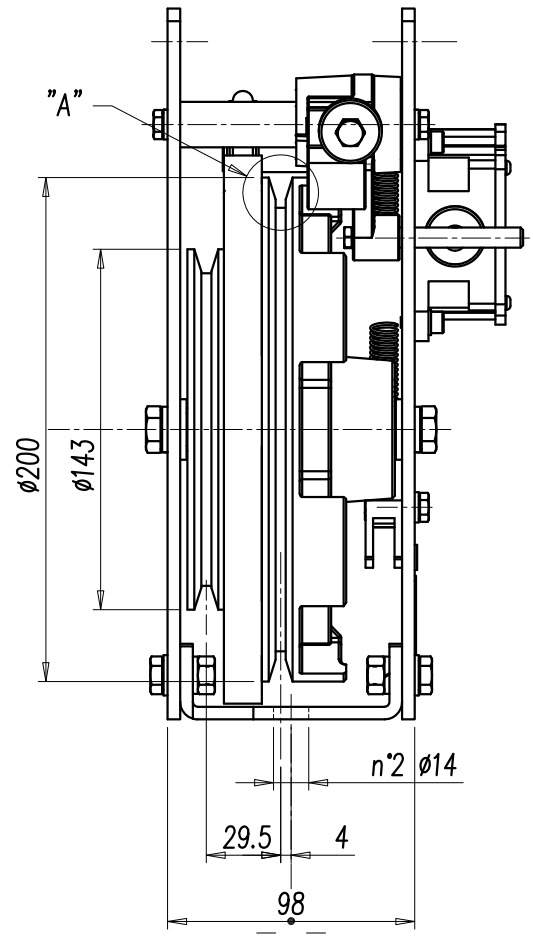
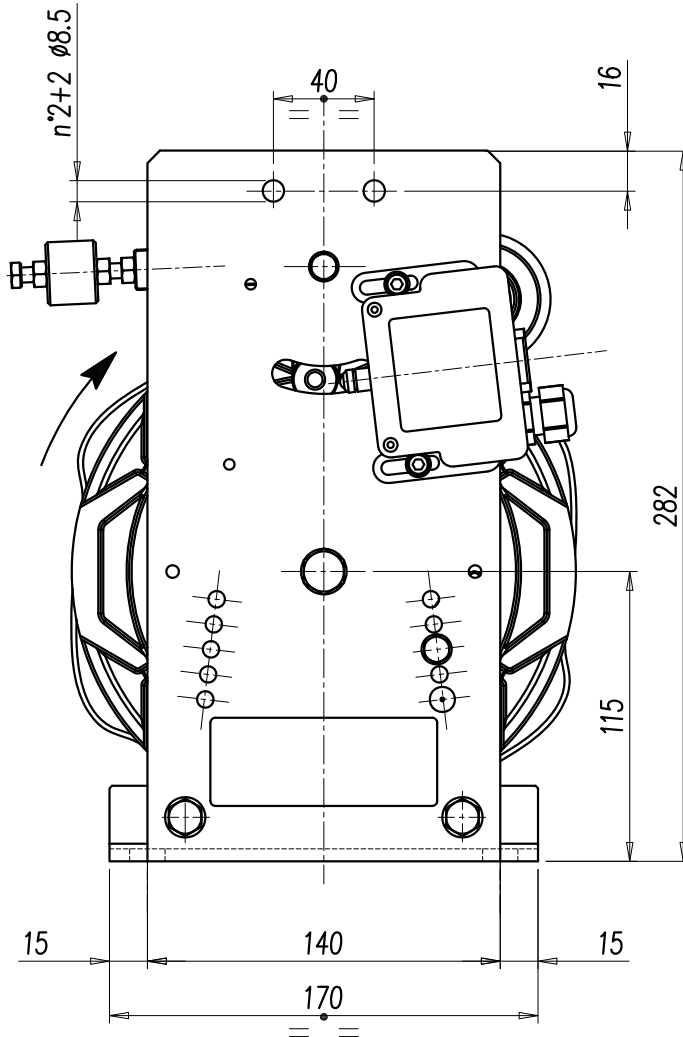
LIMITATORE DI VELOCITA'
R.5/R APPESO

OVERSPEED GOVERNOR
R.5/R TO HANG UP

T-242

COD.8024205850 DX/R

COD.8024205860 SX/L



INGRANDIMENTO "A"
ENLARGEMENT "A"

- SENSO DI ROTAZIONE DX COME IN FIGURA
- FORNIBILE ANCHE CON SENSO DI ROTAZIONE SX
- VELOCITA' NOMINALE : 0-1,55 m/s
- VELOCITA' INTERVENTO : 0,24-1,78 m/s
- Ø FUNE : 6-6,5 mm.
- PESO 10 Kg.

Per il mercato russo
verificare i dati tecnici
sui nostri certificati russi

For the Russian market
verify the technical data
on our Russian
certificates

- CLOCKWISE ROTATION AS DRAWING
- AVAILABLE ALSO ANTICLOCKWISE
- NOMINAL SPEED : 0-1,55 m/s
- TRIPPING SPEED : 0,24-1,78 m/s
- Ø ROPE : 6-6,5 mm.
- WEIGHT 10 Kgs.



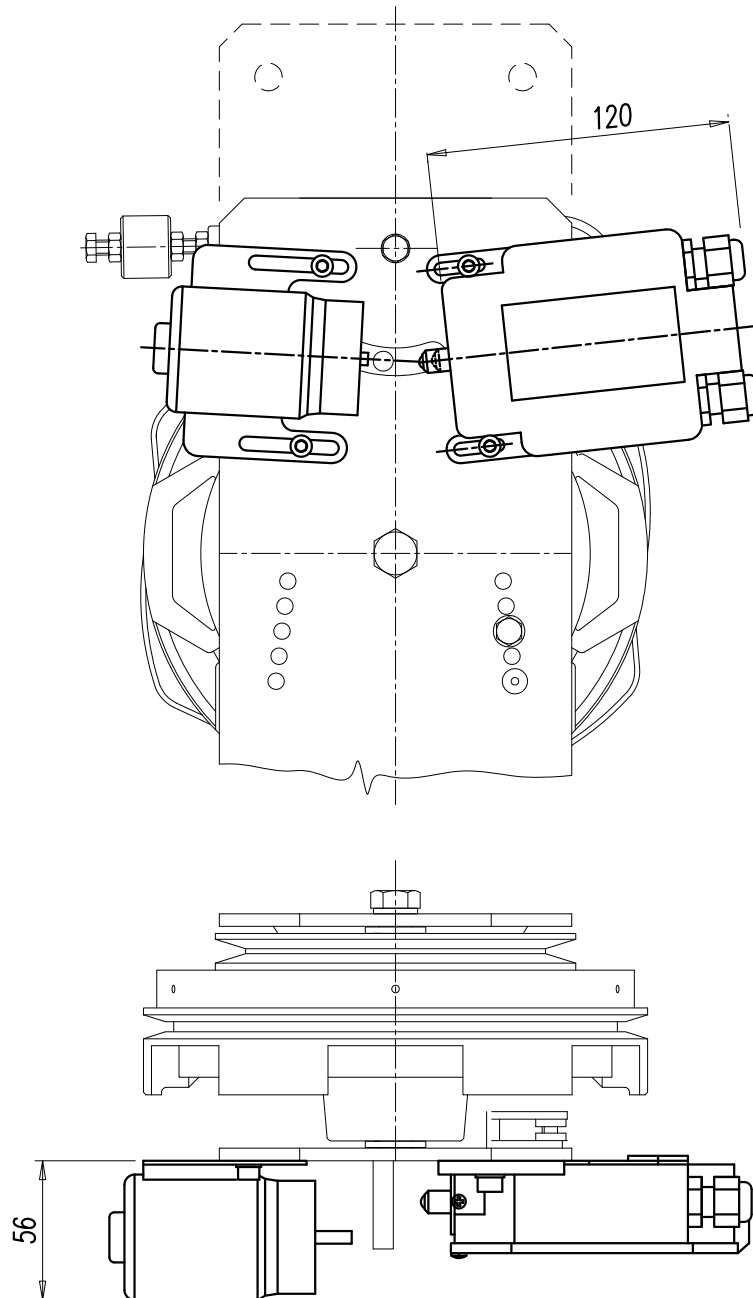
COMPONENTI MECCANICI
PER ASCENSORI
MECHANICAL LIFT
COMPONENTS

ACCESSORI PER LIMITATORI
DI VELOCITA' R5

OPTIONS FOR OVERSPEED
GOVERNORS TYPE R5

T-242

COMANDO A DISTANZA REMOTE CONTROL



CODICE LIMITATORE CON COMANDO A DISTANZA:
OVERSPEED GOVERNOR WITH REMOTE CONTROL CODE:

IL COMANDO A DISTANZA E RELATIVO CONTATTO
SONO DISPONIBILI NEI SEGUENTI VOLTAGGI:

THE REMOTE CONTROL AND SWITCH ARE AVAILABLE
IN FOLLOWING VOLTAGES:

12V-AC 24V-AC 48V-AC 110V-AC 230V-AC
12V-DC 24V-DC 48V-DC 110V-DC

	CODICE CODE
R.5 DX/R	8024205100/Z
R.5 SX/L	8024205200/Z
R.5/R DX/R	8024205300/Z
R.5/R SX/L	8024205400/Z
R.5/SP DX/R	8024205500/Z
R.5/SP SX/L	8024205600/Z
R.5/RA DX/R	8024205850/Z
R.5/RA SX/L	8024205860/Z

ANTISCARRUCOLAMENTO

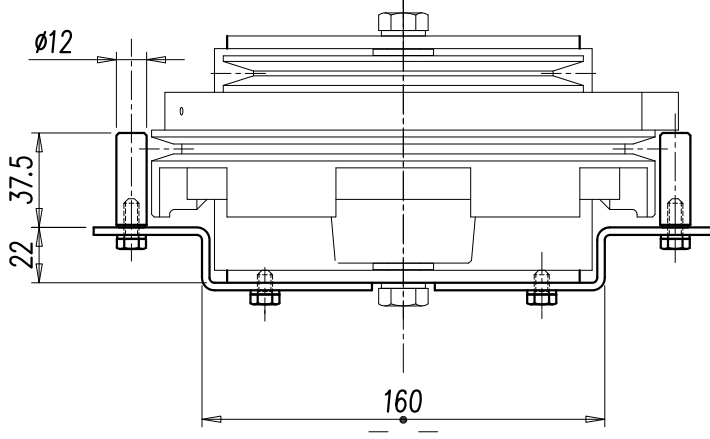
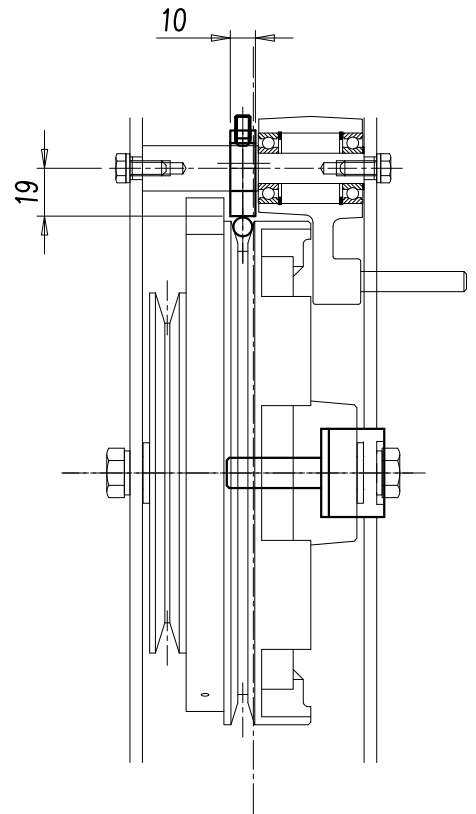
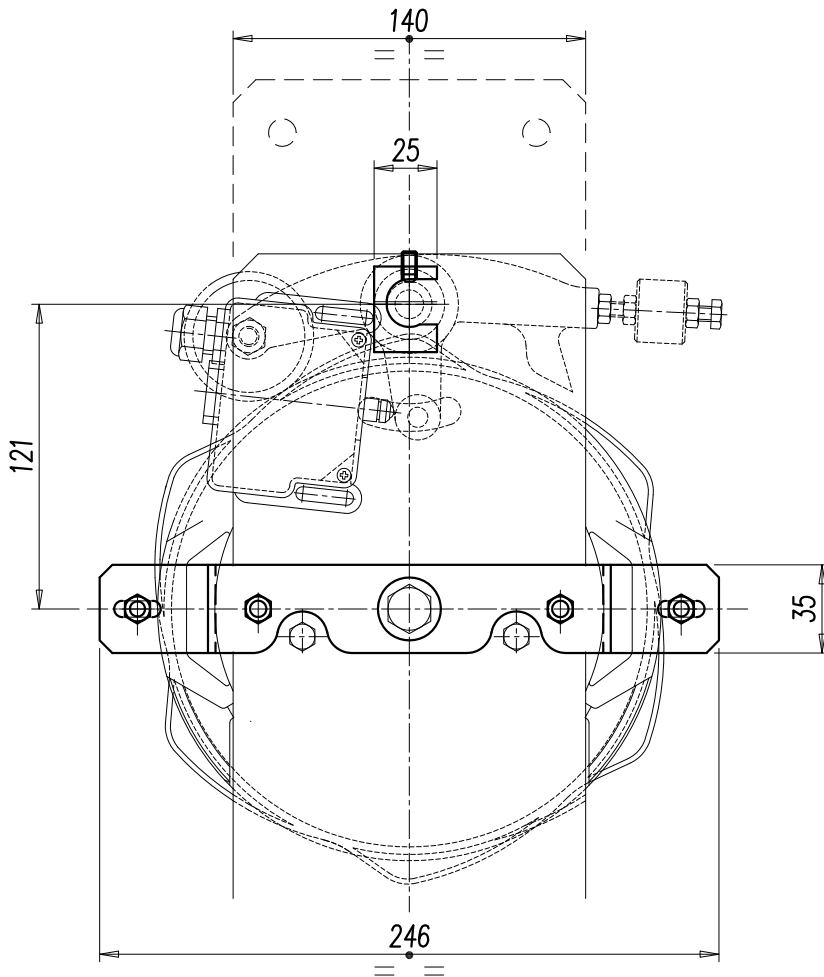
ROPE SAFETY GUARD

CODICE LIMITATORE CON SISTEMA ANTISCARRUCOLAMENTO :

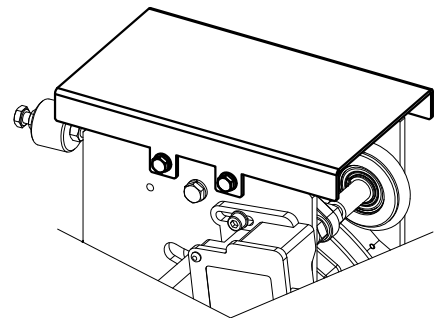
CODE REFERENCE FOR OVERSPEED GOVERNOR
WITH ROPE SAFETY GUARD DEVICE :

AGGIUNGERE "K" AD OGNUNO DEI CODICI INDICATI

ADD "K" TO THE HERE MENTIONED CODE REFERENCES



CARTER per limitatori R5, R5R e R5SP
PROTECTION for overspeed governors R5, R5R and R5SP



CODICE CARTER
PROTECTION CODE

8018000015



COMPONENTI MECCANICI
PER ASCENSORI

MECHANICAL LIFT
COMPONENTS

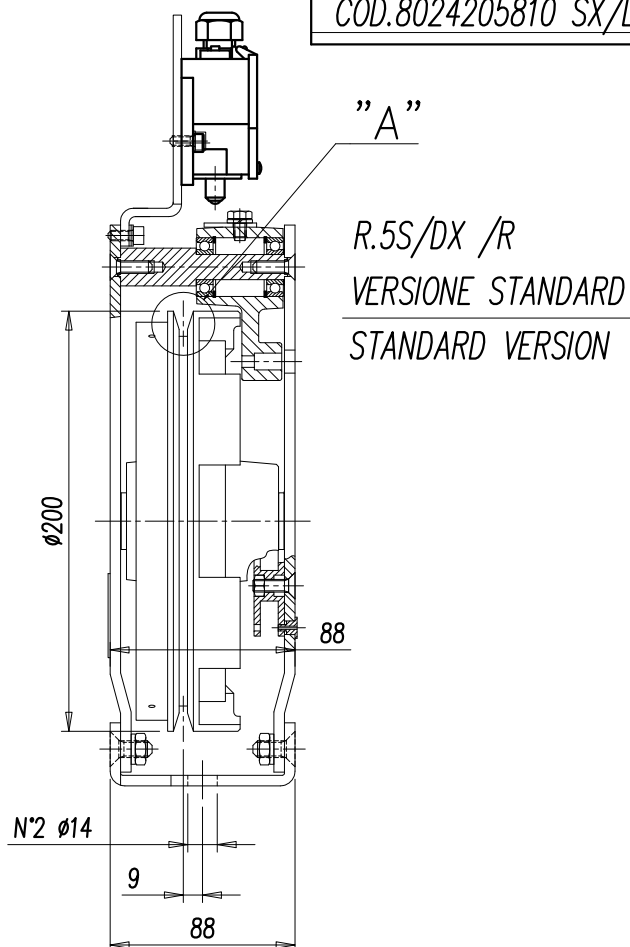
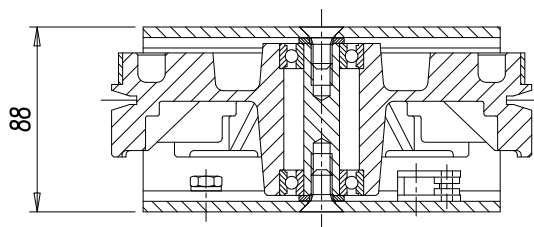
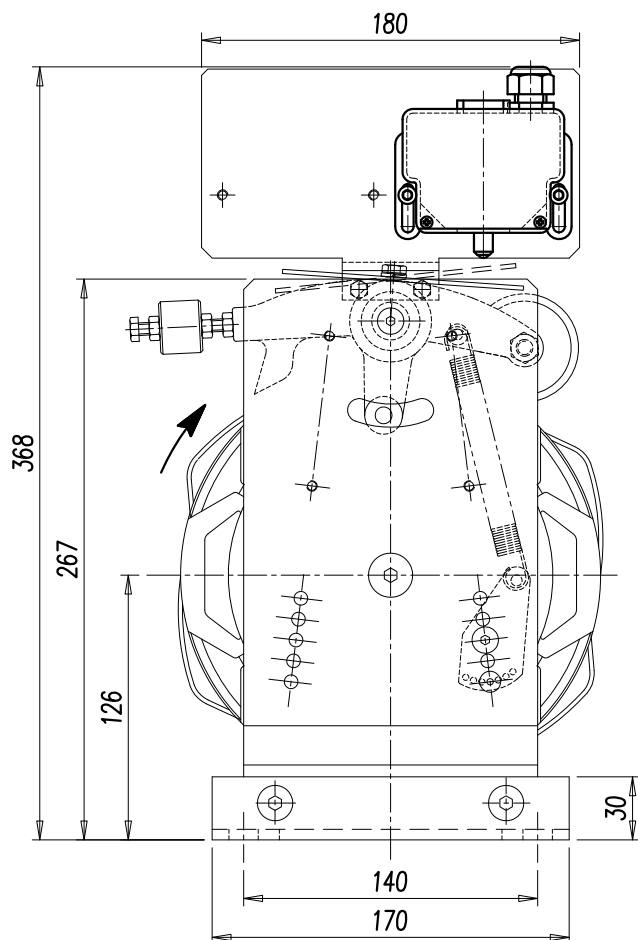
LIMITATORE DI VELOCITA' R.5S
A DIMENSIONI RIDOTTE

OVERSPEED GOVERNOR R.5S
WITH REDUCED DIMENSIONS

T-242

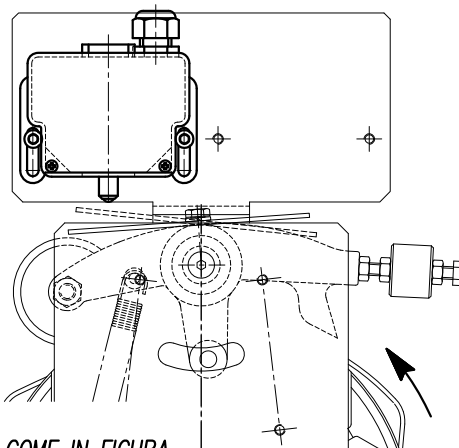
COD.8024205800 DX/R

COD.8024205810 SX/L

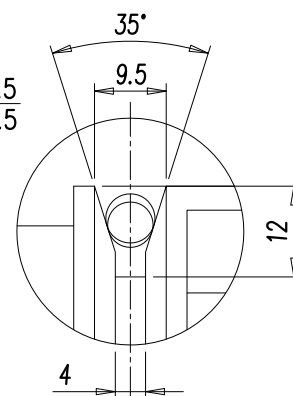


R.5S/DX /R
VERSIONE STANDARD
STANDARD VERSION

R.5S/SX /L
VERSIONE STANDARD
STANDARD VERSION



fune $\phi 6-6.5$
rope $\phi 6-6.5$



INGRANDIMENTO "A"
ENLARGEMENT "A"

- SENSO DI ROTAZIONE DX COME IN FIGURA
- FORNIBILE ANCHE CON SENSO DI ROTAZIONE SX
- VELOCITA' NOMINALE : 0-1,55 m/s
- VELOCITA' INTERVENTO : 0,24-1,78 m/s
- ϕ FUNE : 6-6,5 mm.
- PESO 10 Kg.

Per il mercato russo
verificare i dati tecnici
sui nostri certificati russi

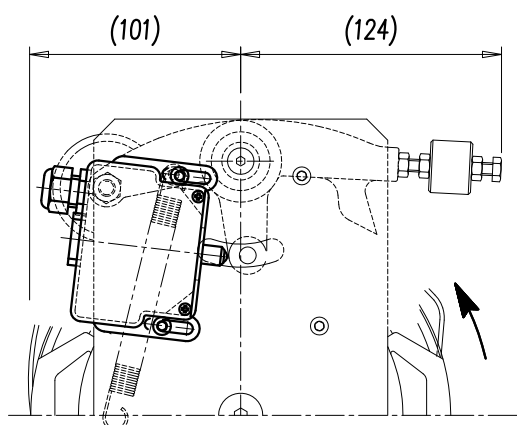
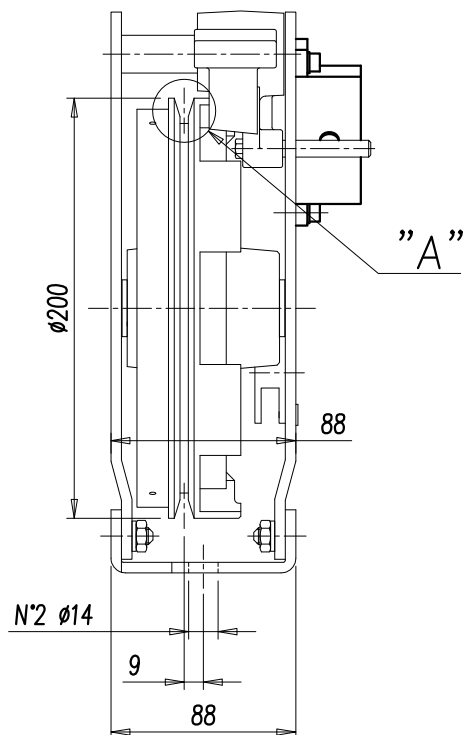
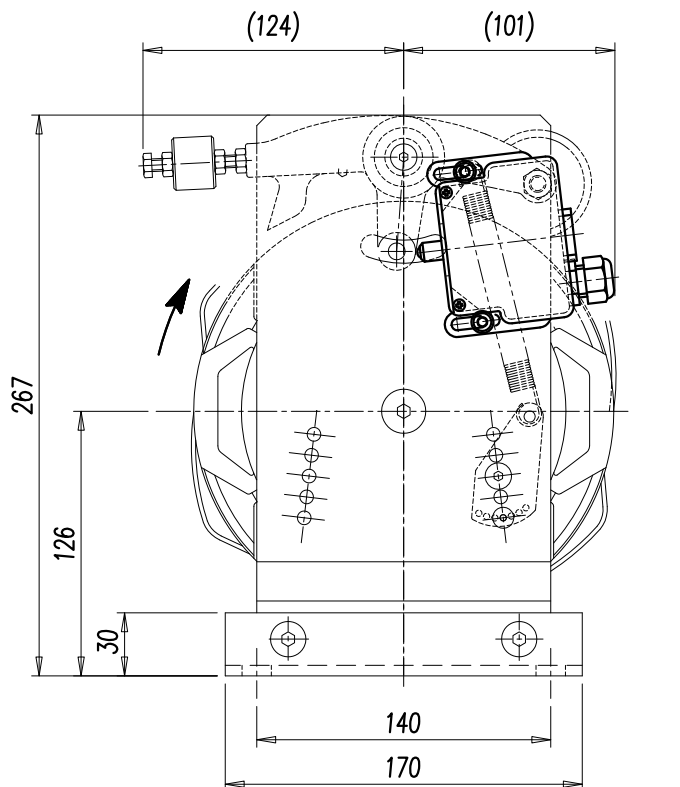
For the Russian market
verify the technical data
on our Russian
certificates

- CLOCKWISE ROTATION AS DRAWING
- AVAILABLE ALSO ANTICLOCKWISE
- NOMINAL SPEED : 0-1,55 m/s
- TRIPPING SPEED : 0,24-1,78 m/s
- ϕ ROPE : 6-6,5 mm.
- WEIGHT 10 Kgs.

R.5S/DX /R CON CONTATTO MANUALE
WITH MANUAL RESET SWITCH

COD.8024205830 DX/R

COD.8024205840 SX/L



R.5S/SX /L CON CONTATTO MANUALE
WITH MANUAL RESET SWITCH



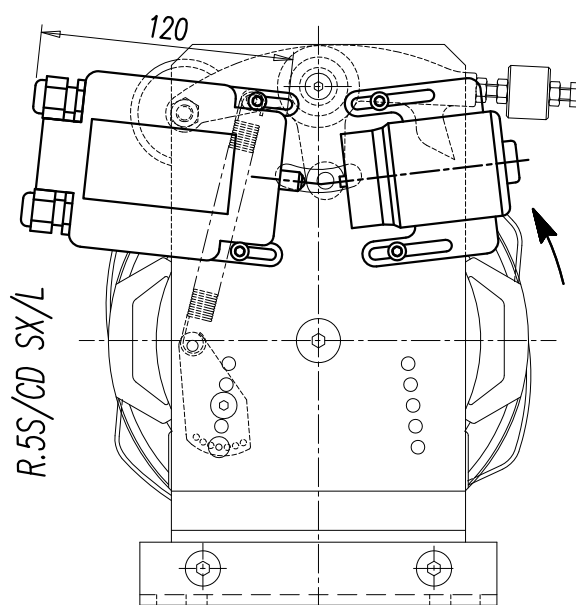
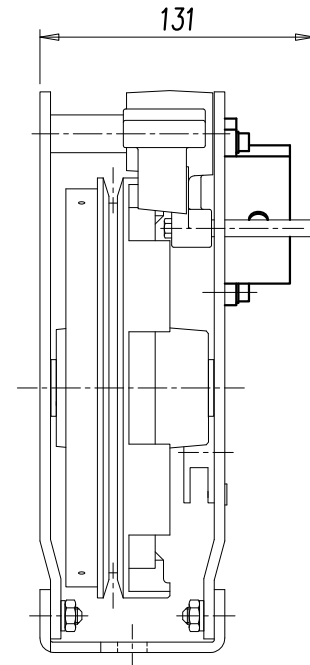
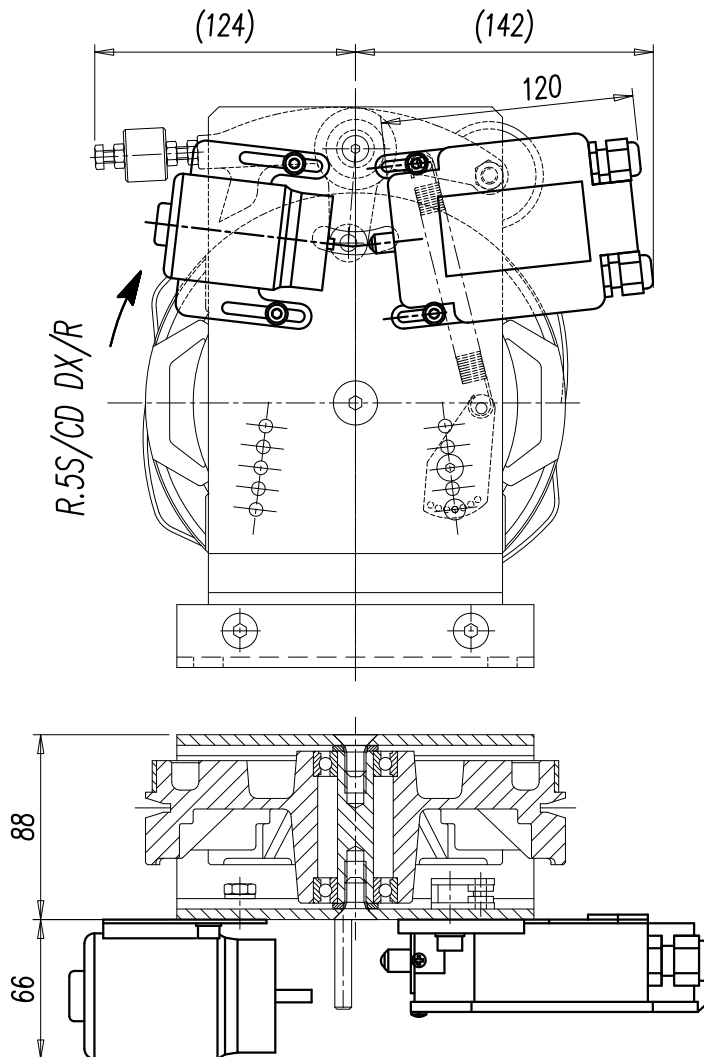
COMPONENTI MECCANICI
PER ASCENSORI
MECHANICAL LIFT
COMPONENTS

ACCESSORI PER LIMITATORE DI VELOCITA'
R5S A DIMENSIONI RIDOTTE

OPTIONS FOR OVERSPEED GOVERNORS
TYPE R5S WITH REDUCED DIMENSIONS

T-242

COMANDO A DISTANZA REMOTE CONTROL



CODICE LIMITATORE CON
COMANDO A DISTANZA:

OVERSPEED GOVERNOR WITH
REMOTE CONTROL CODE:

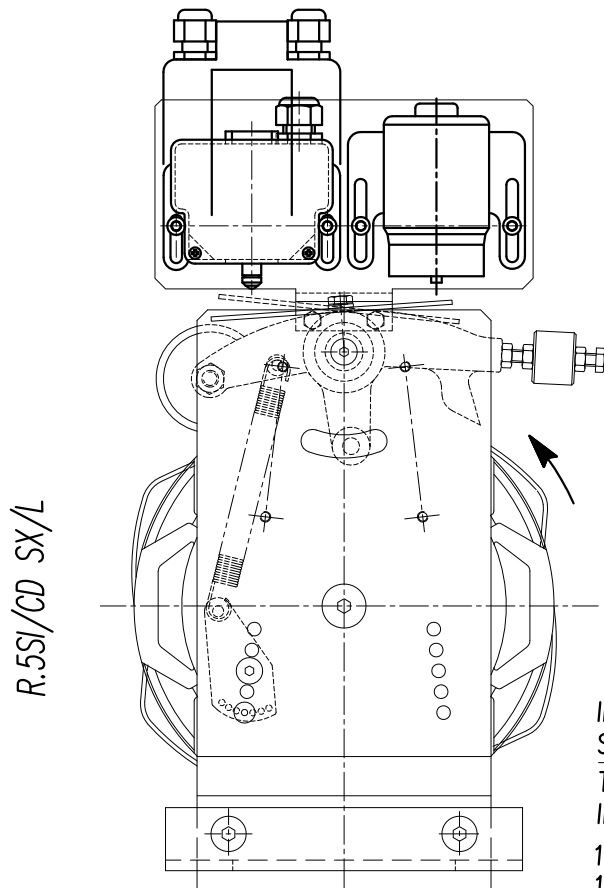
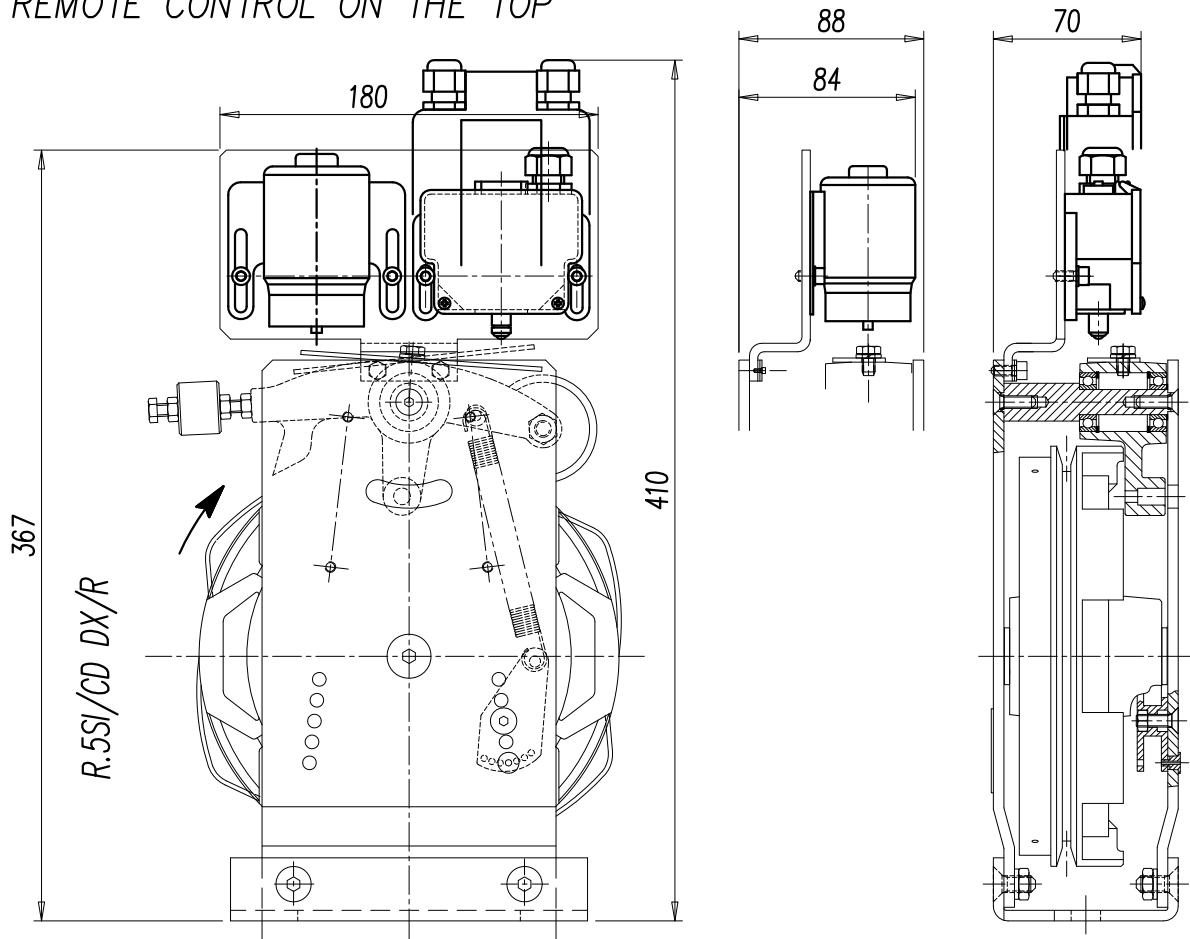
	CODICE CODE
R.5S/CD DX/R	8024205830/Z
R.5S/CD SX/L	8024205840/Z

IL COMANDO A DISTANZA E RELATIVO CONTATTO
SONO DISPONIBILI NEI SEGUENTI VOLTAGGI:

THE REMOTE CONTROL AND SWITCH ARE AVAILABLE
IN FOLLOWING VOLTAGES:

12V-AC	24V-AC	48V-AC	110V-AC	230V-AC
12V-DC	24V-DC	48V-DC	110V-DC	

COMANDO A DISTANZA IN TESTA
REMOTE CONTROL ON THE TOP



CODICE LIMITATORE CON
COMANDO A DISTANZA IN TESTA:

OVERSPEED GOVERNOR WITH
REMOTE CONTROL CODE ON THE TOP:

	CODICE CODE
R.55I/CD DX/R	8024205800/Z
R.55I/CD SX/L	8024205810/Z

IL COMANDO A DISTANZA E RELATIVO CONTATTO
SONO DISPONIBILI NEI SEGUENTI VOLTAGGI:

THE REMOTE CONTROL AND SWITCH ARE AVAILABLE
IN FOLLOWING VOLTAGES:

12V-AC	24V-AC	48V-AC	110V-AC	230V-AC
12V-DC	24V-DC	48V-DC	110V-DC	