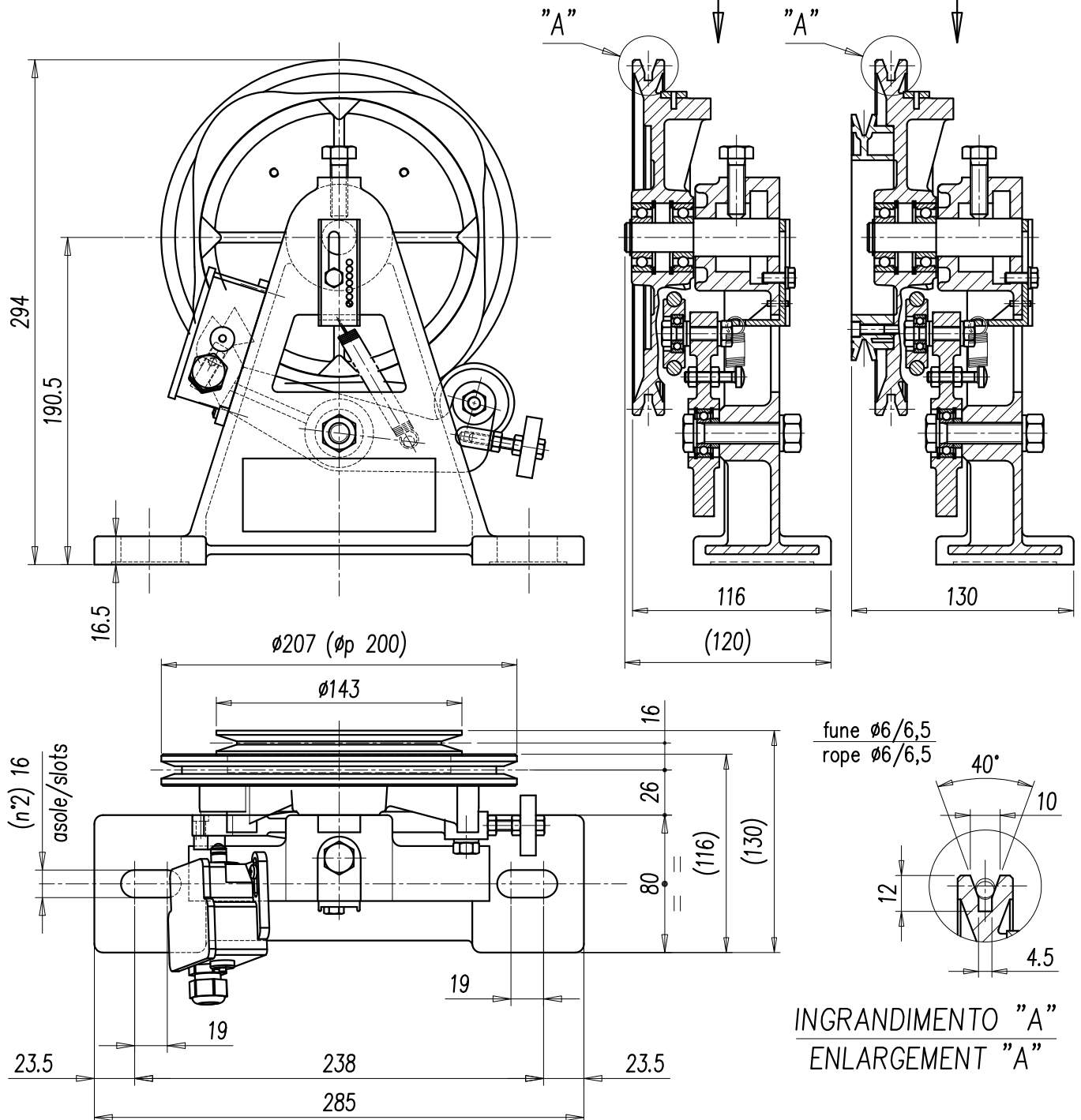




COD. 802421122
SENZA PUL. DI PROVA
WITHOUT TEST GROOVE

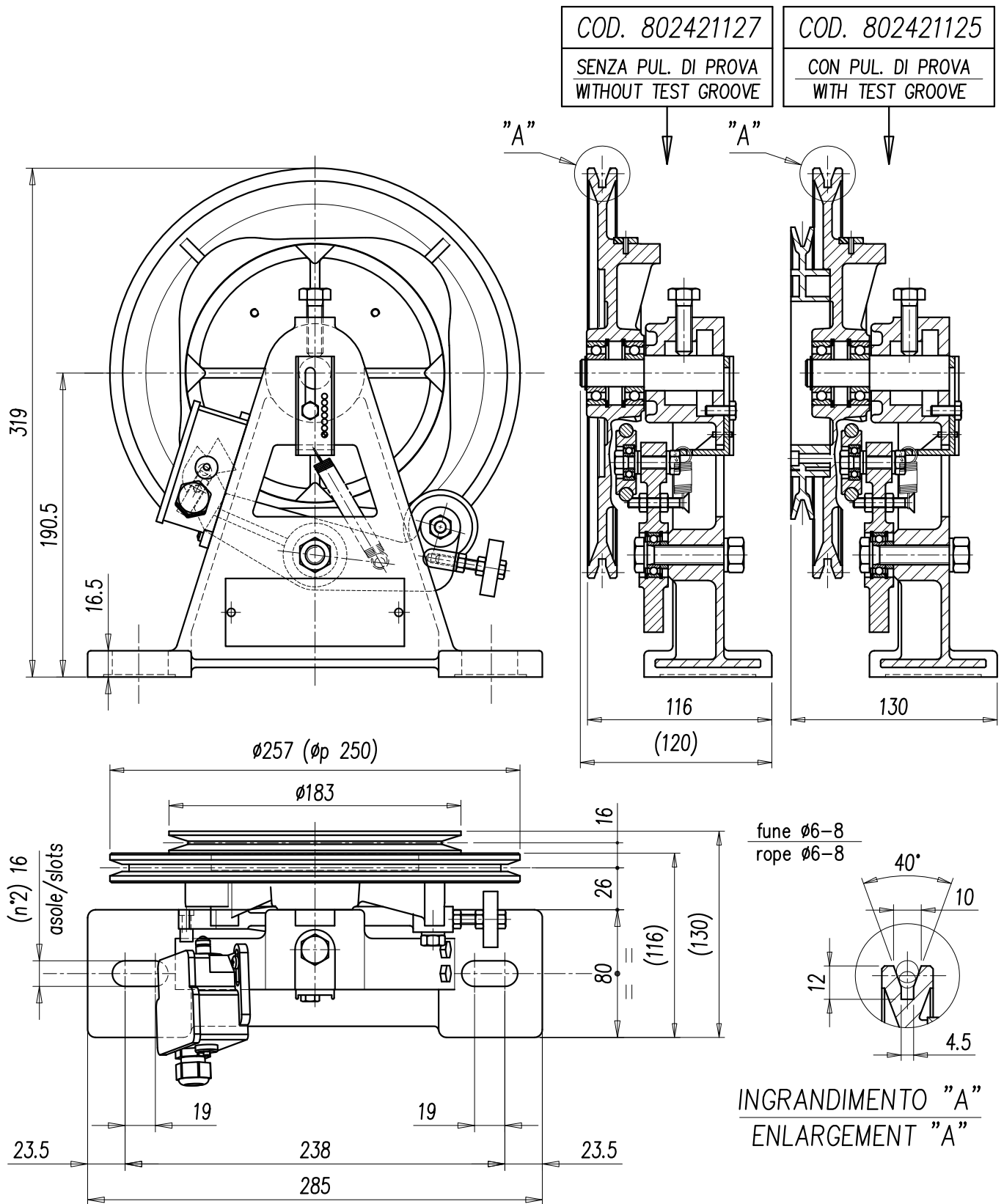
COD. 802421120
CON PUL. DI PROVA
WITH TEST GROOVE



- ROTAZIONE BIDIREZIONALE
- VELOCITA' NOMINALE : 0-1,83 m/s
- VELOCITA' INTERVENTO : 0,30-2,11 m/s
- \varnothing FUNE : 6-6,5 mm.
- PESO : 8 Kg.

Per il mercato russo
verificare i dati tecnici
sui nostri certificati russi
For the Russian market
verify the technical data
on our Russian
certificates

- BIDIRECTIONAL ROTATION
- NOMINAL SPEED : 0-1,83 m/s
- TRIPPING SPEED : 0,30-2,11 m/s
- \varnothing ROPE : 6-6,5 mm.
- WEIGHT : 8 Kgs.



INGRANDIMENTO "A"
ENLARGEMENT "A"

- ROTAZIONE BIDIREZIONALE
- VELOCITA' NOMINALE : 0-1,96 m/s
- VELOCITA' INTERVENTO : 0,31-2,25 m/s
- ϕ FUNE : 6-8 mm.
- PESO : 8,5 Kg.

Per il mercato russo
verificare i dati tecnici
sui nostri certificati russi
For the Russian market
verify the technical data
on our Russian
certificates

- BIDIRECTIONAL ROTATION
- NOMINAL SPEED : 0-1,96 m/s
- TRIPPING SPEED : 0,31-2,25 m/s
- ϕ ROPE : 6-8 mm.
- WEIGHT : 8,5 Kgs.



COD. 8024201300

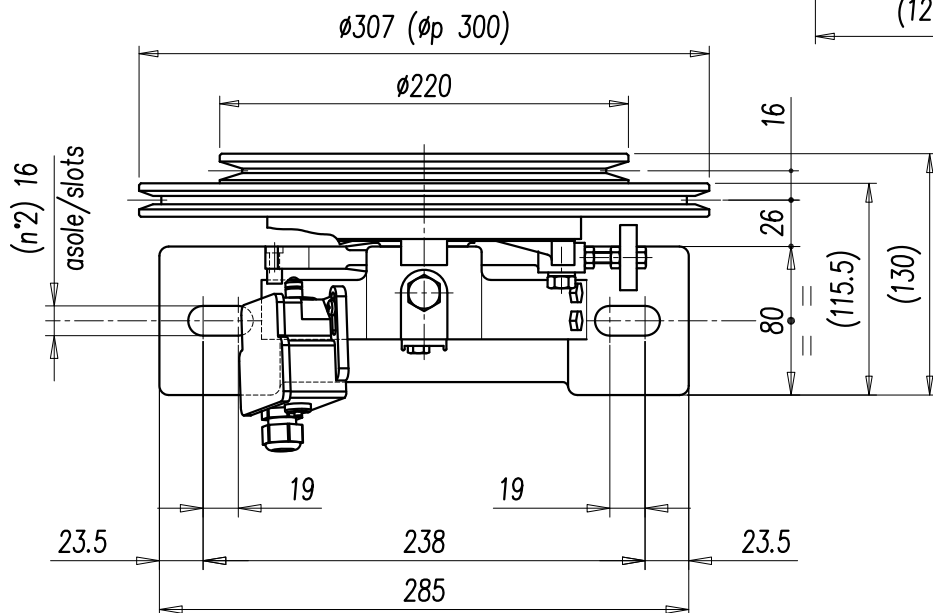
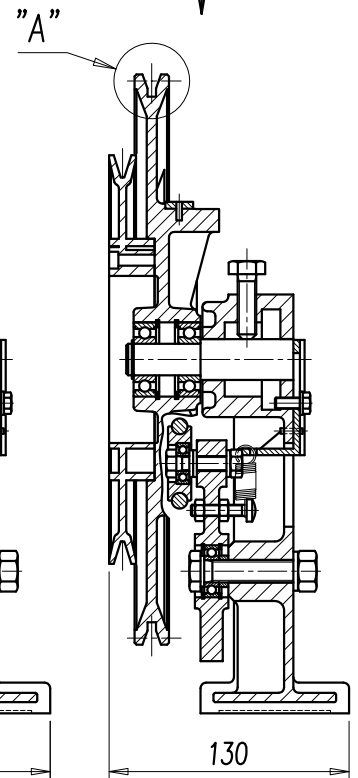
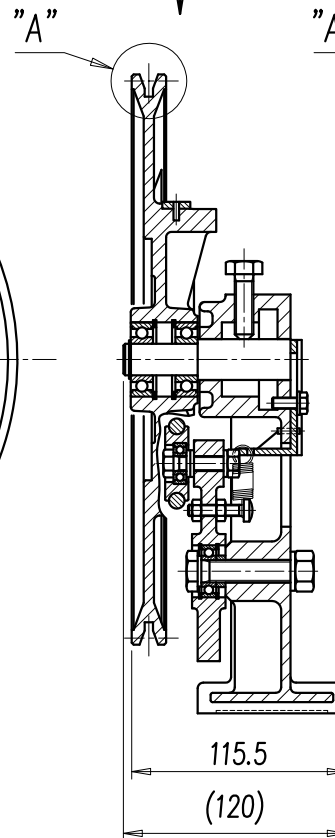
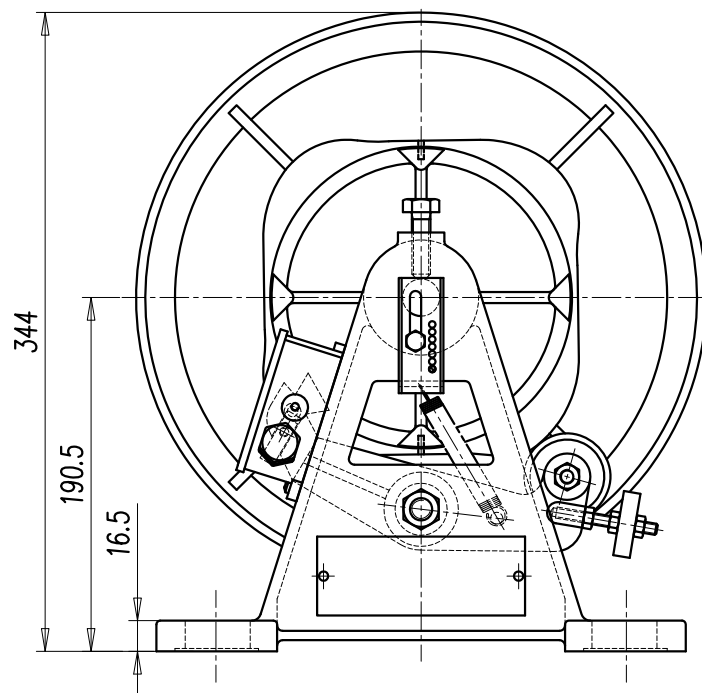
CON PUL. DI PROVA INTEGRATA
WITH INTEGRATED TEST GROOVE

COD. 802421132

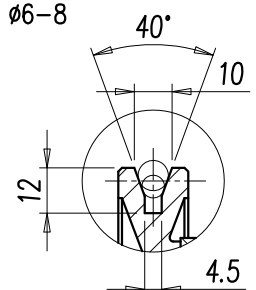
SENZA PUL. DI PROVA
WITHOUT TEST GROOVE

COD. 802421130

CON PUL. DI PROVA
WITH TEST GROOVE



fune $\phi 6-8$
rope $\phi 6-8$



INGRANDIMENTO "A"
ENLARGEMENT "A"

- ROTAZIONE BIDIREZIONALE
- VELOCITA' NOMINALE : 0-2,23 m/s
- VELOCITA' INTERVENTO : 0,41-2,57 m/s
- ϕ FUNE : 6-8 mm.
- PESO : 9,5 Kg.

Per il mercato russo
verificare i dati tecnici
sui nostri certificati russi

For the Russian market
verify the technical data
on our Russian
certificates

- BIDIRECTIONAL ROTATION
- NOMINAL SPEED : 0-2,23 m/s
- TRIPPING SPEED : 0,41-2,57 m/s
- ϕ ROPE : 6-8 mm.
- WEIGHT : 9,5 Kgs.