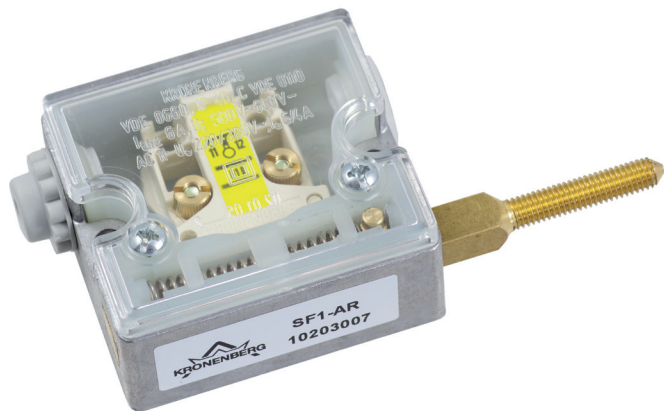


dargestellt / shown:
SF1 - AR



dargestellt / shown:
SF1 - AR - K



Merkmale

- Betätiger aus Messing in zwei verschiedenen Ausführungen mit Gewindeansatz M6 oder mit Anfahrkuppe
- Betätigungsrichtung kann umgebaut werden
- robustes Metallgehäuse
- Klarsichtdeckel zur Funktionskontrolle
- geführte Rückdruckfeder
- zwangsgeführter Öffnerkontakt
- Leitungseinführung beidseitig möglich

features

- actuator made of brass in two different versions with threaded pin M6 or with rounded end
- actuation direction changeable
- robust metal enclosure
- transparent cover for function control
- guided pressure return spring
- positively driven normally closed contact
- cable gland from both sides possible

Bestellangaben / order information codes:

SF1 - A - L - K

<p>Grundgerät / basic type: _____</p> <p>SF1 Stiftschalter mit Rückdruckfeder pin-type contact with return spring</p> <p>Kontaktbestückung / contact equipment: _____</p> <p>A Zwangsöffner positively driven normally closed contact</p> <p>E Schließer normally open contact</p> <p>AE Zwangsöffner / Schließer positively driven normally closed contact / normally open contact</p>	<p>Betätiger / actuator:</p> <p>ohne Angabe Gewindeansatz M6 without specification threaded pin M6</p> <p>K Anfahrkuppe rounded end</p> <p>Ausführung / operating direction:</p> <p>R Betätigungsrichtung von rechts actuation direction from the right</p> <p>L Betätigungsrichtung von links actuation direction from the left</p>
---	---

Technische Daten:

Normen	EN 81-20, EN 81-50, EN 60947-5-1
Schaltleistung	U _i = 500 V I _{th} = 6 A U _{imp} = 4 kV AC-15: I _e = 2 A U _e = 230 V DC-13: I _e = 0,5 A U _e = 200 V
Kurzschlussfestigkeit	T 6 A F 10 A
Kontaktwerkstoff	Feinsilber
Betätigungskraft	15 N
Anschluss	über Schlitzmutter max. 2,5 mm ² Leitungseinführung 2x M16x1,5 mit 1x Würgenippel 1x Tellerstopfen
Schutzart	IP40, schutzisoliert
Umgebungstemperatur	-30 °C bis +80 °C
Einbaulage	beliebig
Gewicht	150 g

technical data:

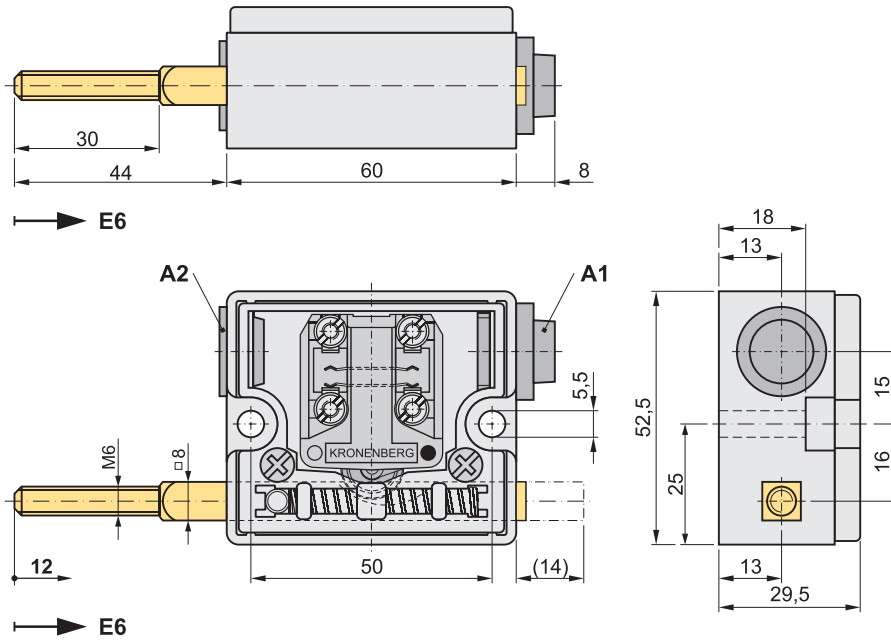
norms	EN 81-20, EN 81-50, EN 60947-5-1
switching capacity	U _i = 500 V I _{th} = 6 A U _{imp} = 4 kV AC-15: I _e = 2 A U _e = 230 V DC-13: I _e = 0.5 A U _e = 200 V
short-circuit capacity	T 6 A F 10 A
contact material	fine silver
actuation force	15 N
connection	by slot nut max. 2.5 mm ² cable gland 2x M16x1.5 with 1x clamping gland 1x plug
level of protection	IP40, insulated
ambient air temperature	-30 °C up to +80 °C
installation position	any
weight	150 g



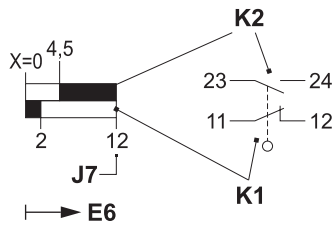
Geräteabmessungen / device dimensions:

SF1 - AE - L

Stiftschalter mit Rückdruckfeder und Gewindeansatz M6
pin-type contact with return spring and threaded pin M6



Schaltdiagramm / switching diagram:



- Kontakt geschlossen / contact closed
- ▨ Kontakt offen / contact open

A1 Würgenippel / clamping gland
A2 Tellerstopfen / plug

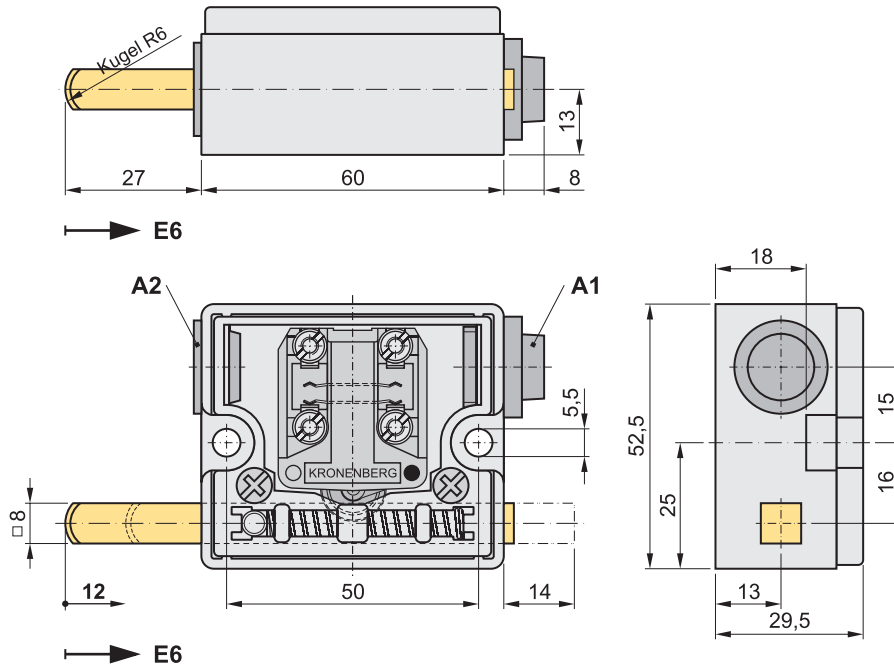
E6 Betätigungsrichtung / actuating direction

J7 Betätigungsweg max. 12 mm
actuating travel max. 12 mm

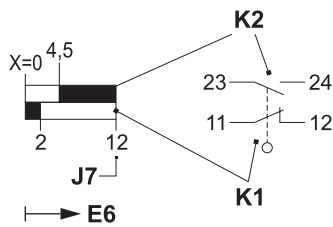
K1 Zwangsöffner
positively driven normally closed contact
K2 Schließer (optional)
normally open contact (as option)

SF1 - AEL - K

Stiftschalter mit Rückdruckfeder und Anfahrkuppe
pin-type contact with return spring and rounded end



Schaltdiagramm / switching diagram:



■ Kontakt geschlossen / contact closed
□ Kontakt offen / contact open

A1 Würfenippel / clamping gland
A2 Tellerstopfen / plug

E6 Betätigungsrichtung / actuating direction

J7 Betätigungsweg max. 12 mm
actuating travel max. 12 mm

K1 Zwangsöffner
positively driven normally closed contact
K2 Schließer (optional)
normally open contact (as option)