



dargestellt / shown:
SF1 - AEL - EX



Merkmale

- spezielle Ausführung für den Einsatz in explosionsgefährdeten Bereichen
- 2 m Anschlussleitung
- Betätiger aus Messing mit Gewindeansatz M6
- robustes Metallgehäuse
- Klarsichtdeckel zur Funktionskontrolle
- Gehäuse aus Metall bzw. schlagfestem Kunststoff, selbstverlöschend
- mit Federrückzug
- Zwangsgeführter Öffner und Schließer
- großer Nachlauf von Kontaktöffnung bis zum Anschlag bei Betätigung

features

- special version for the use in explosion-endangered areas
- 2 m connection cable
- actuator made of brass with threaded pin M6
- robust metal housing
- transparent cover for function control
- enclosure made of metal resp. shock-resistant plastics, self-extinguishing
- with spring return
- positively driven normally closed contact and normally open contact
- large backlash from contact opening to the stop at actuation

Bestellangaben / order information codes:

- | | |
|------------|--|
| SF1-AEL-EX | Stiftschalter mit Federrückzug, Betätigung links, EX-Ausführung, Zwangsöffner / Schließer, Anschlussleitung 2 m pin-type contact with spring return, actuation left, EX-version, positively driven normally closed contact / normally open contact , connection cable 2 m |
| SF1-AER-EX | Stiftschalter mit Federrückzug, Betätigung rechts, EX-Ausführung, Zwangsöffner / Schließer, Anschlussleitung 2 m pin-type contact with spring return, actuation right, EX-version, positively driven normally closed contact / normally open contact, connection cable 2 m |



Technische Daten:

| | |
|-----------------------|--|
| Normen | EN 81-20, EN 81-50, EN 60947-5-1, EN 60079-0, EN 60079-1, EN 60079-31, EN ISO 13849-1, EN ISO 14119 |
| Schaltleistung | U _i = 250 V I _{th} = 6 A U _{imp} = 4 kV AC-15: I _e = 6 A U _e = 250 V DC-13: I _e = 0,25 A U _e = 230 V |
| Kurzschlussfestigkeit | T 6 A F 10 A |
| Kontaktwerkstoff | Silber-Nickel (Mindestbelastung 24 V / 10 mA) |
| Betätigungskraft | 19 N |
| Anschluss | 2 m Anschlussleitung H05VV-F, 4 x 0,75 mm ² (optional 10 m) |
| Schutzart | IP65 |
| Umgebungstemperatur | -20 °C bis +65 °C |
| Gewicht | 660 g (abhängig von der Anschlussleitung) |

technical data:

| | |
|-------------------------|--|
| norms | EN 81-20, EN 81-50, EN 60947-5-1, EN 60079-0, EN 60079-1, EN 60079-31, EN ISO 13849-1, EN ISO 14119 |
| switching capacity | U _i = 250 V I _{th} = 6 A U _{imp} = 4 kV AC-15: I _e = 6 A U _e = 230 V DC-13: I _e = 0.25 A U _e = 220 V |
| short-circuit capacity | T 6 A F 10 A |
| contact material | silver-nickel (minimum load 24 V / 10 mA) |
| actuation force | 19 N |
| connection | 2 m connection cable H05VV-F, 4 x 0.75 mm ² (10 m as option) |
| level of protection | IP65 |
| ambient air temperature | -20 °C up to +65 °C |
| weight | 660 g (dependant on the connection cable) |



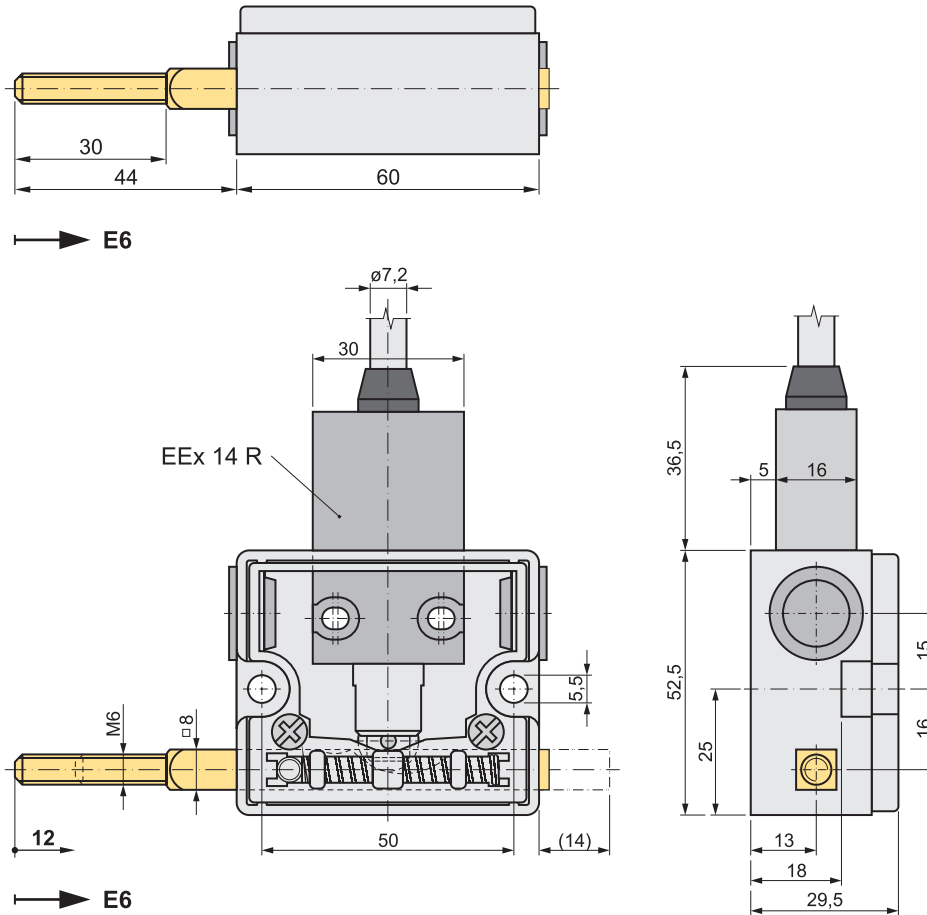
II 2G Ex db IIC T6 / T5 Gb
 II 2D Ex tb IIIC T80°C / T95 °C Db
 IECEx Ex db IIC T6 / T5 Gb
 IECEx Ex tb IIIC T80°C / T95°C Db
 PTB 03 ATEX 1070 X
 IECEx PTB 06.0098X





Geräteabmessungen / device dimensions:

dargestellt / shown:
SF1 - AEL - EX



Schaltdiagramm / switching diagram:



- Kontakt geschlossen / contact closed
- Kontakt offen / contact open

E6 Betätigungsrichtung / actuating direction

J7 Betätigungsweg max. 5,5 mm / actuating travel max. 5.5 mm

K1 Zwangsöffner
positively driven normally closed contact

K2 Schließer
normally open contact