

Merkmale

- Schutzart IP67
- hohe Kontaktsicherheit durch Reedkontakt in Schutzgasatmosphäre
- geräuscharm
- hohe Lebensdauer
- Ausführung mit LEDs lieferbar
- Magnete integriert
- Betätigung durch ferromagnetisches Stahlblech

Features

- level of protection IP67
- high contact safety because of reed contact in inert gas atmosphere
- quiet
- long service life
- version with LED's available
- integrated magnets
- actuation by ferromagnetic steel sheet

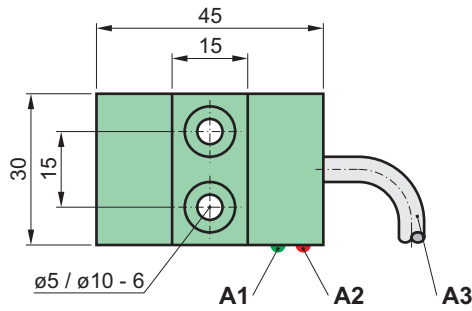
Bestellangaben / Order Information Codes

MSK - S	Schlitzmagnetschalter mit Kabel (2 m), Schließer / slot magnet switch with cable (2 m), NO
MSK - S - LED	Schlitzmagnetschalter mit Kabel (2 m), Schließer mit LED / slot magnet switch with cable (2 m), NO with LED
MSK - O	Schlitzmagnetschalter mit Kabel (2 m), Öffner / slot magnet switch with cable (2 m), NC
MSK - O - LED	Schlitzmagnetschalter mit Kabel (2 m), Öffner mit LED / slot magnet switch with cable (2 m), NC with LED
MSK - U	Schlitzmagnetschalter mit Kabel (2 m), Umschalter / slot magnet switch with cable (2 m), change-over switch

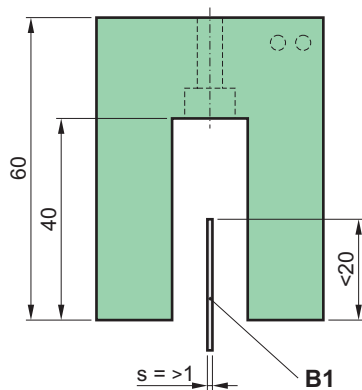




Geräteabmessungen / Device Dimensions



- A \boxtimes 5,8
2 m Kabel 2 (3) x 0,75 mm² /
 \boxtimes 5,8
cable 2 (3) x 0.75 mm² (2 metre)
- B LED grün / LED green
- C LED rot / LED red
- D Stahlblech St 37 min. 1 mm dick
(kein Magnet erforderlich) /
sheet steel St 37 min. 1 mm thick (no
magnet necessary)



Technische Daten:

Gehäuse	Thermoplast, Schutzart IP67
Kontakte	1 S (1 Ö, 1 Wechsler), Fe/Ni mit Rhodium als Kontaktwerkstoff
Anschluß	2 m Anschlußkabel 2 bzw. 3 x 0,75 mm ²
Umgebungstemperatur	-25 °C bis 70 °C
Gewicht	Schalter 120 g
Einschalt-/Rückfall-/Prellzeit	4 ms / 0,5 ms / 0,5 ms

	Schließer	Öffner	Umschalter
Schaltleistung max.	40 VA/W	40 VA/W	20 VA/W
Schaltstrom max.	0,8 A	0,8 A	1,0 A
Schaltspannung max.	230 V	230 V	150 V

Technical Data:

enclosure	thermoplastic, level of protection IP67
contacts	1 S (1 NC, 1 changeover switch), Fe/Ni with Rhodium as contact material
connection	2 m connection cable 2 or 3 x 0.75 mm ²
ambient air temperature	-25 °C to 70 °C
weight	switch 120 g
switch-on-/drop-out-/bouncing time	4 ms / 0.5 ms / 0.5 ms

	NO	NC	changeover switch
switching performance max.	40 VA/W	40 VA/W	20 VA/W
switching current max.	3.0 A	0.8 A	1.0 A
switching voltage max.	230 V	230 V	150 V