

Merkmale

- Schutzart IP67
- hohe Kontaktsicherheit durch Reedkontakt in Schutzgasatmosphäre
- geräuscharm
- hohe Lebensdauer

Features

- level of protection IP67
- high contact safety because of reed contact in inert gas atmosphere
- quiet
- long service life

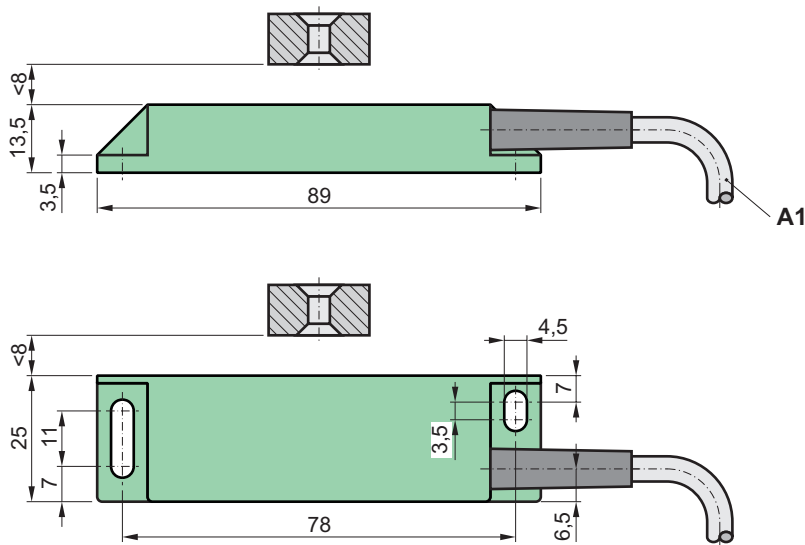
Bestellangaben / Order Information Codes

MFK - BI	Magnetschalter flach mit Kabel (2 m), bistabil / magnet switch flat with cable (2 m), bistable
MFK - BIU	Magnetschalter flach mit Kabel (2 m), bistabil, Umschalter / magnet switch flat with cable (2 m), bistable, change-over switch
MFK - S	Magnetschalter flach mit Kabel (2 m), Schließer / magnet switch flat with cable (2 m), NO
MFK - O	Magnetschalter flach mit Kabel (2 m), Öffner / magnet switch flat with cable (2 m), NC
MFK - U	Magnetschalter flach mit Kabel (2 m), Umschalter / magnet switch flat with cable (2 m), change-over switch
MR 10	Magnet D 20 x 10 / magnet D 20 x 10
MR 10 R	Magnet D 23 x 12 mit Kunststoff-Mantel / magnet D 23 x 12 with plastics case





Geräteabmessungen / Device Dimensions



A1
 $\varnothing 5,8$
 2 m Kabel 2 (3) x 0,75 mm² /
 $\varnothing 5,8$
 cable 2 (3) x 0.75 mm² (2 metre)

Technische Daten:

Gehäuse	Thermoplast, Schutzart IP67
Kontakte	1 S (1 Ö, 1 Wechsler), Fe/Ni mit Rhodium als Kontaktstoff
Anschluß	2 m Anschlußkabel 2 bzw. 3 x 0,75 mm ²
Umgebungstemperatur	-25 °C bis 60 °C
Gewicht	Schalter 110 g
Einschalt-/Rückfall-/Prellzeit	4 ms / 0,5 ms / 0,5 msa

	bistabil	bist. Umsch.	Schließer	Öffner	Umschalter
Schaltleistung max.	80 VA/W	60 VA/W	120 VA/W	60 VA/W	60 VA/W
Schaltstrom max.	0,8 A	0,8 A	3,0 A	0,8 A	0,8 A
Schaltspannung max.	250 V	230 V	250 V	230 V	230 V

Technical Data:

enclosure	thermoplastic, level of protection IP 67
contacts	1 S (1 NC, 1 changeover switch), Fe/Ni with Rhodium as contact material
connection	2 m connection cable 2 or 3 x 0.75mm ²
ambient air temperature	-25 °C to 60 °C
weight	switch 110 g
switch-on-/drop-out-/bouncing time	4 ms / 0.5 ms / 0.5 ms

	bistable	bist. changeover switch	NO	NC	changeover switch
switching performance max.	80 VA/W	60 VA/W	120 VA/W	60 VA/W	60 VA/W
switching current max.	0.8 A	0.8 A	3.0 A	0.8 A	0.8 A
switching voltage max.	250 V	230 V	250 V	230 V	230 V