



dargestellt / shown:
FES-EX - R



Merkmale

- spezielle Ausführung für den Einsatz in explosionsgefährdeten Bereichen
- mit Federrückzug für einseitige Betätigung
- rechte und linke Ausführung lieferbar, Umbau möglich
- robustes Metallgehäuse
- Klarsichtdeckel zur optimalen Funktionskontrolle
- Kontaktbestückung mit zwei zwangsgeführten Öffnerkontakten und zwei Schließern
- geführte Druckfedern für hohe Funktionssicherheit
- geräuscharme Funktionsweise
- justierbar in drei Achsen

features

- special version for use in explosion-endangered areas
- with spring return for one-sided actuation
- right and left version available, conversion possible
- robust metal enclosure
- transparent cover for optimal function control
- contact configuration with two positively driven normally closed contacts and two normally open contacts
- guided pressure springs for high functional safety
- quiet functioning
- adjustable in three axes

Bestellangaben / order information codes:

- | | |
|------------|---|
| FES-EX - L | Notendschalter, EX-Ausführung, Rollenhebel links
emergency limit switch, EX-version, roller lever left |
| FES-EX - R | Notendschalter, EX-Ausführung, Rollenhebel rechts
emergency limit switch, EX-version, roller lever right |



Technische Daten:

Normen	EN 81-20, EN 81-50, EN 60947-5-1, EN 60079-0, EN 60079-1, EN 60079-31, EN ISO 13849-1, EN ISO 14119
Schaltleistung	U _i = 250 V I _{th} = 10 A U _{imp} = 4 kV AC-15: I _e = 6 A U _e = 230 V DC-13: I _e = 0,25 A U _e = 220 V
Kurzschlussfestigkeit	T10 A F 16 A
Kontaktwerkstoff	Silber-Nickel (Mindestbelastung 24 V / 10 mA)
Betätigungs- / Rückstellkraft	2,3 Nm
Anschluss	Anschlussleitung H05VV-F, 4 x 0,75 mm ² , 2 m (optional 10 m)
Schutzart	IP65
Umgebungstemperatur	-20 °C bis +60 °C
Einbaulage	beliebig
Gewicht	1750 g (abhängig von der Anschlussleitung)

technical data:

norms	EN 81-20, EN 81-50, EN 60947-5-1, EN 60079-0, EN 60079-1, EN 60079-31, EN ISO 13849-1, EN ISO 14119
switching capacity	U _i = 250 V I _{th} = 10 A U _{imp} = 4 kV AC-15: I _e = 6 A U _e = 230 V DC-13: I _e = 0.25 A U _e = 220 V
short-circuit capacity	T10 A F 16 A
contact material	silver-nickel (min. load 24 V / 10 mA)
actuation- / return force	2.3 Nm
connection	connection cable H05VV-F, 4 x 0.75 mm ² , 2 m (10 m as option)
level of protection	IP65
ambient air temperature	-20 °C up to +60 °C
installation position	any
weight	1750 g (dependant on the connection cable)



II 2G Ex db IIC T6/T5 Gb
 II 2D Ex tb IIIC T80 °C/T95 °C Db
 IECEx Ex db IIC T6/T5 Gb
 IECEx Ex tb IIIC T80 °C/T95 °C Db
 PTB 03 ATEX 1070 X
 IECEx PTB 06.0098X

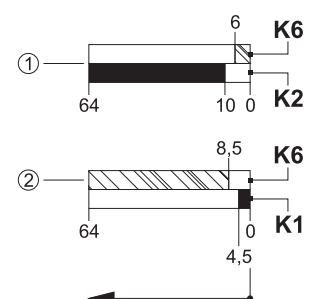
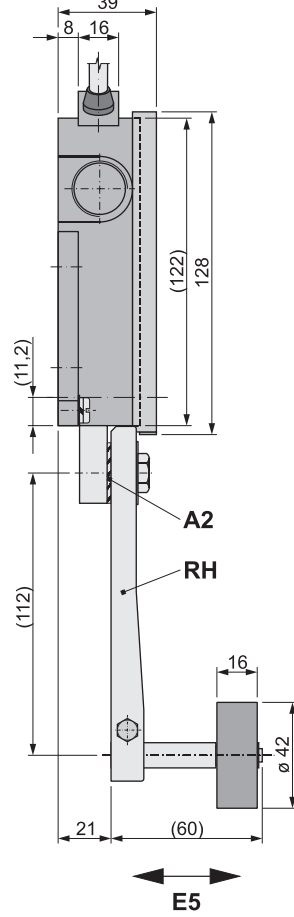
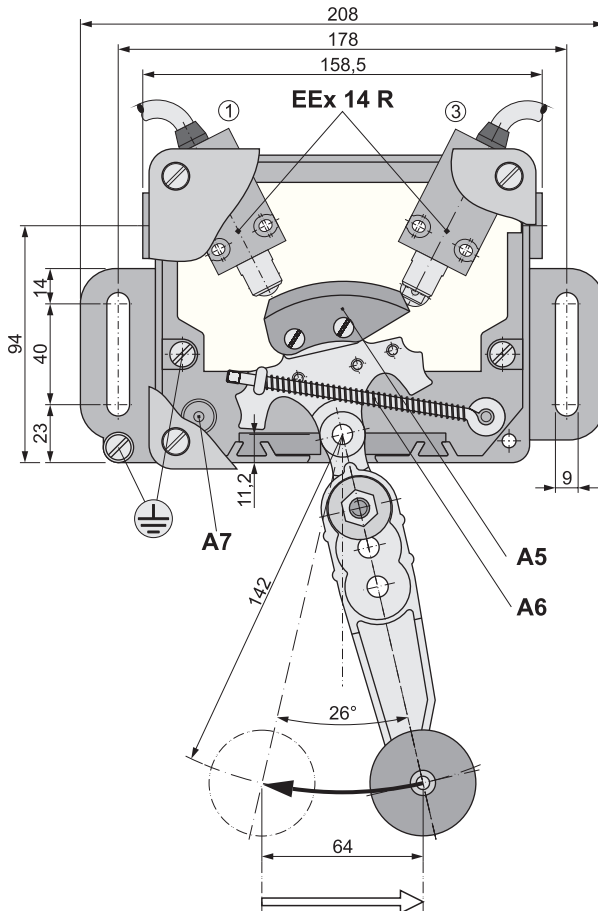
Zubehör / accessories:

GK-K	Gleitkurve, kurze Ausführung operating ramp, short version
GK-L	Gleitkurve, lange Ausführung operating ramp, long version



Geräteabmessungen / device dimensions:

dargestellt / shown:
FES-EX - R



schwarz / black 24 — 23 schwarz / black
blau / blue 12 — 11 braun / brown

- Kontakt geschlossen (zwangsendfend)
contact closed (positively opening)
- Kontakt offen
contact open
- Kontakt geschlossen (kein Zwangsendfner)
contact closed (no positively driven normally closed contact)
- Betätigungsrichtung / actuating direction
- Federrückzug / spring return

- A2 Zahnscheibe, zwischen den Hebeln angeordnet
tooth pad, arranged between the levers
- A5 Schaltkurve / operating ramp
- A6 Feder / spring
- A7 Drehpunkt für Feder bei Ausführung „-L“;
Schaltkurve dabei wenden
pivot point for spring for version “-L“;
turn operating ramp
- E5 Position der Gummirolle (G60) einstellbar
position of the rubber roller (G60) adjustable
- K1 Zwangsendfner
normally closed contact (positively opening)
- K2 Schließerkontakt
normally open contact
- K6 Meldekontakt (nicht zwangsendfnd)
additional signal contact (not positively opening)
- RH Rollenhebel, Position einstellbar
roller lever, position adjustable