



Merkmale

- mit Federrückzug zur Mittelstellung, beidseitige Betätigung möglich
- Zwangsöffner in Mittelstellung geschlossen
- robustes Metallgehäuse
- Klarsichtdeckel zur optimalen Funktionskontrolle
- großzügiger Anschlussraum
- geräuscharme Funktionsweise
- einfache Justage durch viele Verstellmöglichkeiten
- zwangsgeführte Öffnerkontakte

features

- with spring return to center position, actuation from both sides possible
- positively driven normally closed contact closed in center position
- robust metal enclosure
- transparent cover for optimal function control
- large connection area
- quiet functioning
- easy adjustment because of many possibilities to position
- positively driven normally closed contacts

Bestellangaben / order information codes:

- | | |
|----|--|
| ES | Schachtenschalter mit Mittelstellung, Standardausführung,
2 Zwangsöffner
terminal limit switch with centre position, standard version,
2 positively driven normally closed contacts |
|----|--|

Technische Daten:

Normen	EN 81-20, EN 81-50, EN 60947-5-1
Schaltleistung	$U_i = 500\text{ V}$ $I_{th} = 6\text{ A}$ $U_{imp} = 4\text{ kV}$
Kurzschlussfestigkeit	AC-15: $U_e = 230\text{ V}$ $I_e = 6\text{ A}$ DC-13: $U_e = 200\text{ V}$ $I_e = 0,3\text{ A}$
Kontaktwerkstoff	T10 A F 16 A
Betätigungs- / Rückstellkraft	Feinsilber
Anschluss	0,8 N
Schutzart	über Schlitzmutter max. 2,5 mm ² , Leitungseinführung 2x M20x1,5
Umgebungstemperatur	IP40
Einbaulage	-30 °C bis +80 °C
Gewicht	beliebig
	820 g

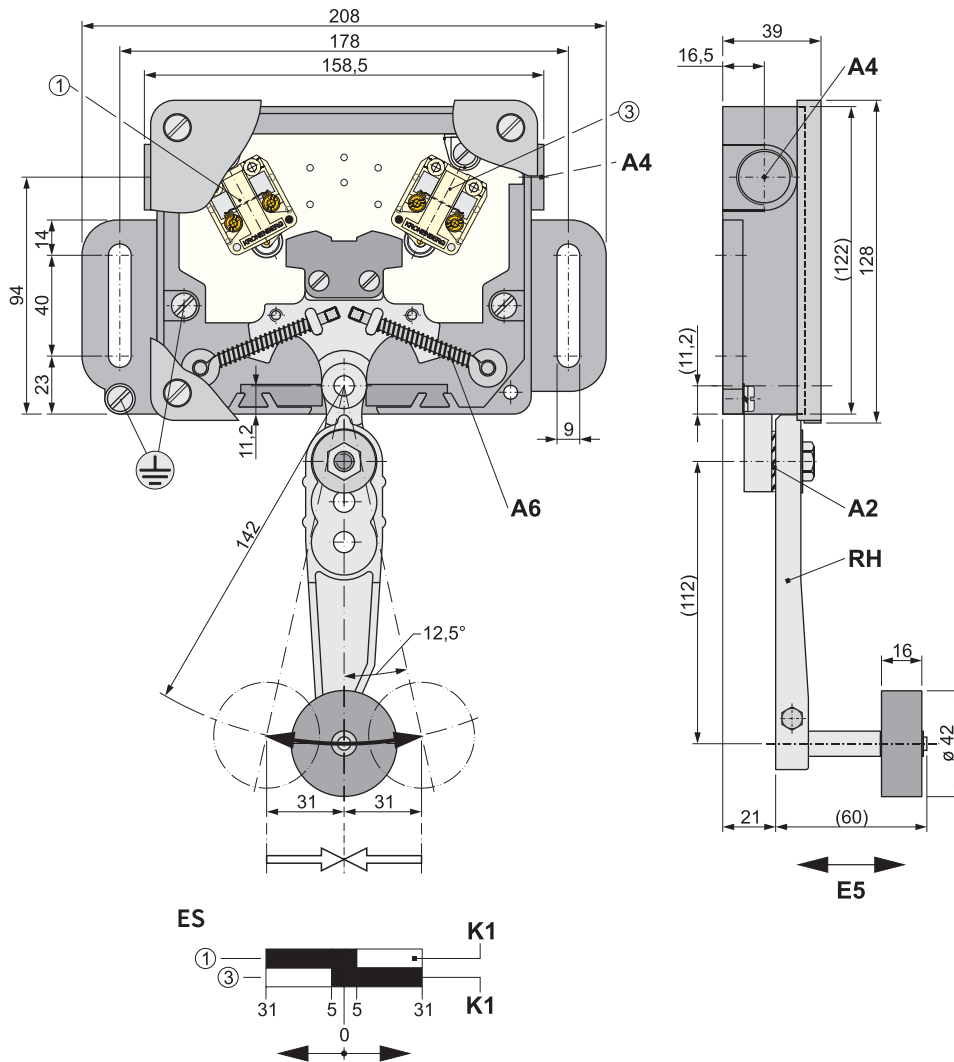
technical data:

norms	EN 81-20, EN 81-50, EN 60947-5-1
switching capacity	$U_i = 500\text{ V}$ $I_{th} = 6\text{ A}$ $U_{imp} = 4\text{ kV}$
short-circuit capacity	AC-15: $U_e = 230\text{ V}$ $I_e = 6\text{ A}$ DC-13: $U_e = 200\text{ V}$ $I_e = 0.3\text{ A}$
contact material	T10 A F 16 A
actuation- / return force	fine silver
connection	0.8 N
level of protection	by slot nut max. 2.5 mm ² , cable gland 2x M20x1.5
ambient air temperature	IP40
installation position	-30 °C up to +80 °C
weight	any
	820 g


Zubehör / accessories:

GK-K	Gleitkurve, kurze Ausführung operating ramp, short version
GK-L	Gleitkurve, lange Ausführung operating ramp, long version

Geräteabmessungen / device dimensions:



dargestellt / shown:
ES

 Kontakt geschlossen (zwangöffnend)
contact closed (positively opening)

 Kontakt offen
contact open

 Betätigungsrichtung / actuating direction

 Federrückzug / spring return

A2 Zahnscheibe, zwischen den Hebeln angeordnet
tooth pad, arranged between the levers

A4 Leitungseinführung / cable gland

A6 Feder / spring

E5 Position der Gummirolle (G60) einstellbar
position of the rubber roller (G60) adjustable

K1 Zwangsöffner
normally closed contact (positively opening)

RH Rollenhebel, Position einstellbar
roller lever, position adjustable