



dargestellt / shown:  
BS-SEIT

### Merkmale

- höhenverstellbare Führungshülse, einstellbar über Außengewinde
- einfache Nachrüstung
- Justiererring wird mitgeliefert

### features

- height-adjustable guide sleeve, adjustable by external screw thread
- easy backfitting
- adjusting ring included in the scope of delivery

### Bestellangaben / order information codes:

- |          |  |
|----------|--|
| BS-SEIT  | Riegelbüchse für seitliche Befestigung, mit Anfahrshräge<br>latch plate for lateral fixation, with chamfered edge                                |
| BS-SEIT1 | Riegelbüchse für seitliche Befestigung, 16 mm Abstand zur Montagefläche<br>latch plate for lateral fixation, 16 mm distance to mounting surfaces |

weitere Sonderanfertigungen auf Anfrage / other special versions on request

### Zubehör / accessories

- |              |   |
|--------------|---|
| BS-V-KLAMMER | Montagewerkzeug für Riegelbüchsen BS-..., BL-V / mounting tool for latch plates BS-..., BL-V                  |
| BS-DREH      | Werkzeug zur Höhenverstellung für Riegelbüchse BS-...<br>tool for height adjustment of the latch plate BS-... |

**Technische Daten:**

Gehäuse	Zinkdruckguss, Edelstahl
Gebrauchslage	beliebig
Umgebungstemperatur	-30 °C bis +80 °C
Gewicht	BS-SEIT = 74 g BS-SEIT1 = 76 g

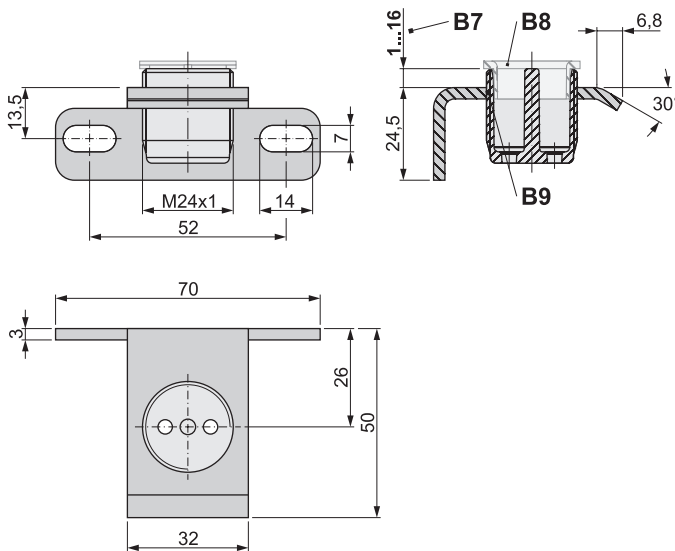
**technical data:**

enclosure	zinc diecast, stainless steel
customary position	any
ambient air temperature	-30 °C up to +80 °C
weight	BS-SEIT = 74 g BS-SEIT1 = 76 g

**Geräteabmessungen / device dimensions:**

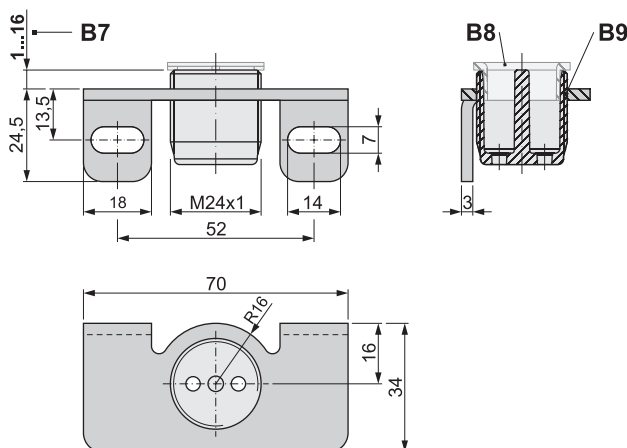
**BS-SEIT**

Riegelbüchse für seitliche Befestigung, mit Anfahrshräge  
latch plate for lateral fixation, with chamfered edge



**BS-SEIT1**

Riegelbüchse für seitliche Befestigung, 16 mm Abstand zur Montagefläche  
latch plate for lateral fixation, 16 mm distance to mounting surface



- B7 Höhe einstellbar / height adjustable
- B8 Justierring nach Montage entfernen  
remove adjusting ring after assembly
- B9 Gewinde mit Schraubensicherungsmittel gegen  
selbstständiges Verstellen sichern  
(Loctite oder dergleichen)  
secure thread against autonomous readjustment  
(loctite or alike)