

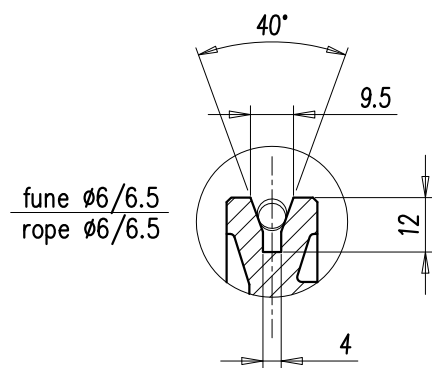
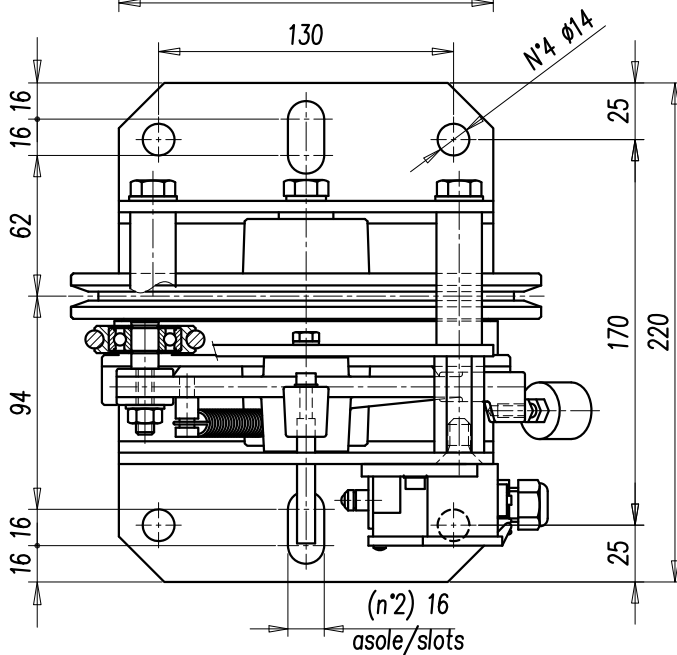
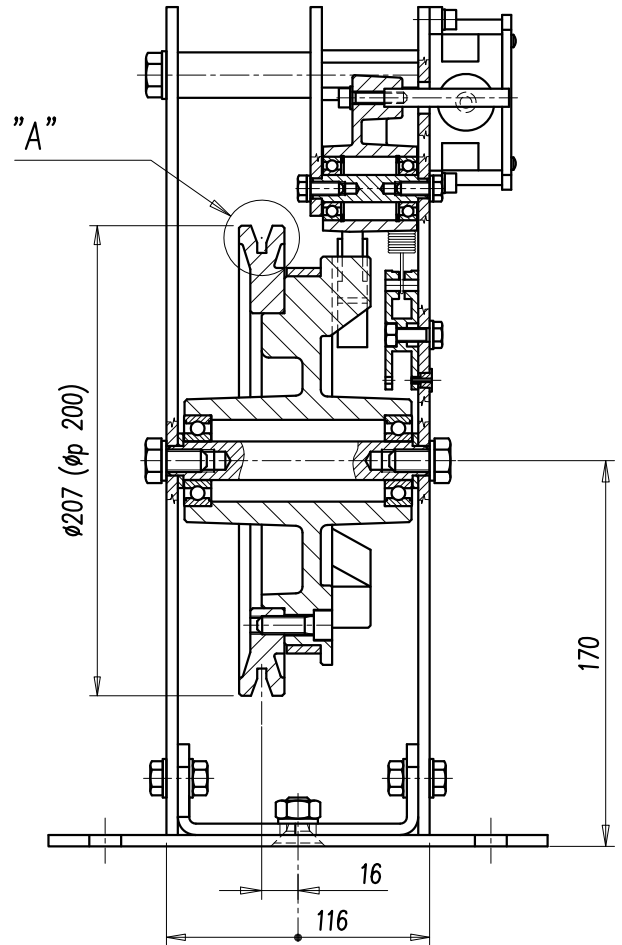
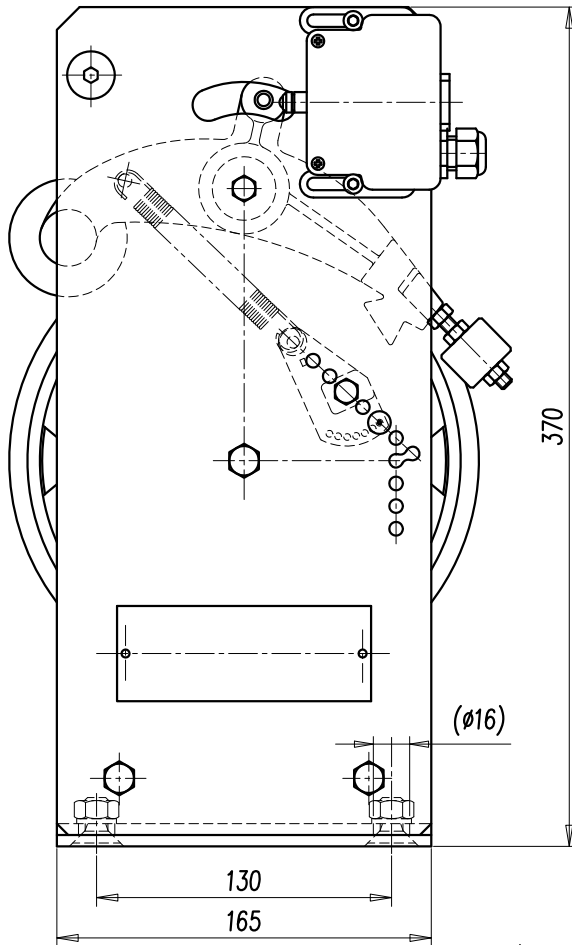


COMPONENTI MECCANICI  
PER ASCENSORI  
MECHANICAL LIFT  
COMPONENTS

LIMITATORE DI VELOCITA' LK.200  
OVERSPEED GOVERNOR LK.200

T-242

COD.8024200200



INGRANDIMENTO "A"  
ENLARGEMENT "A"

- ROTAZIONE BIDIREZIONALE
- VELOCITA' NOMINALE : 0-1,48 m/s
- VELOCITA' INTERVENTO : 0,32-1,70 m/s
- ø FUNE : 6-6,5 mm.
- PESO : 12 Kg.
- GOLA INDURITA
- PIASTRA AGGIUNTIVA SMONTABILE

Per il mercato russo  
verificare i dati tecnici  
sui nostri certificati russi

For the Russian market  
verify the technical data  
on our Russian  
certificates

- BIDIRECTIONAL ROTATION
- NOMINAL SPEED : 0-1,48 m/s
- TRIPPING SPEED : 0,32-1,70 m/s
- ø ROPE : 6-6,5 mm.
- WEIGHT : 12 Kgs.
- HARDENED GROOVE
- ADDITIONAL PLATE DISMONTABLE

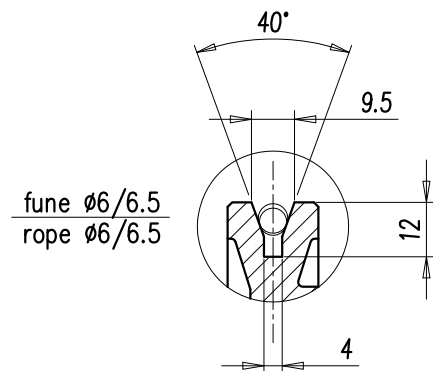
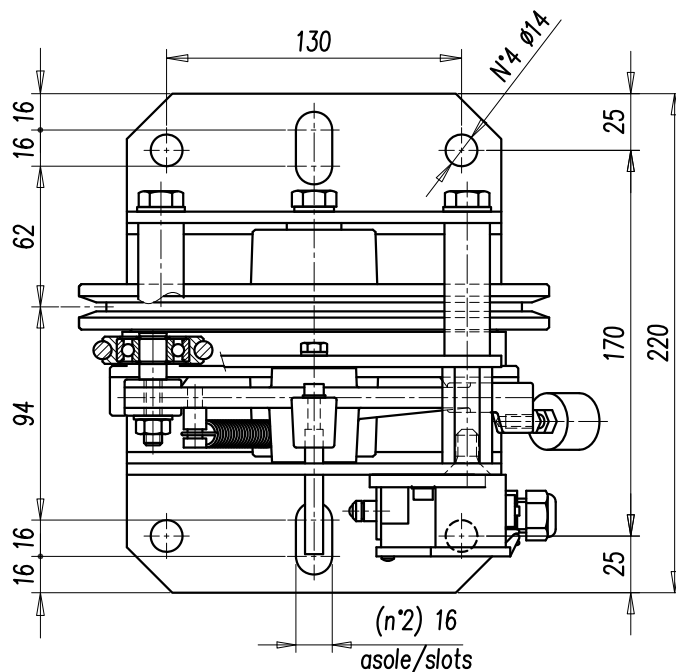
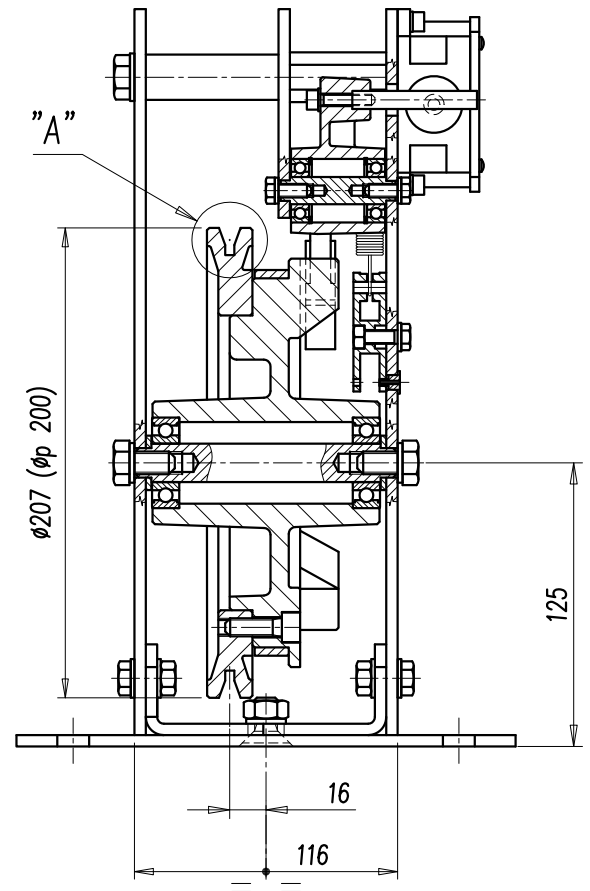
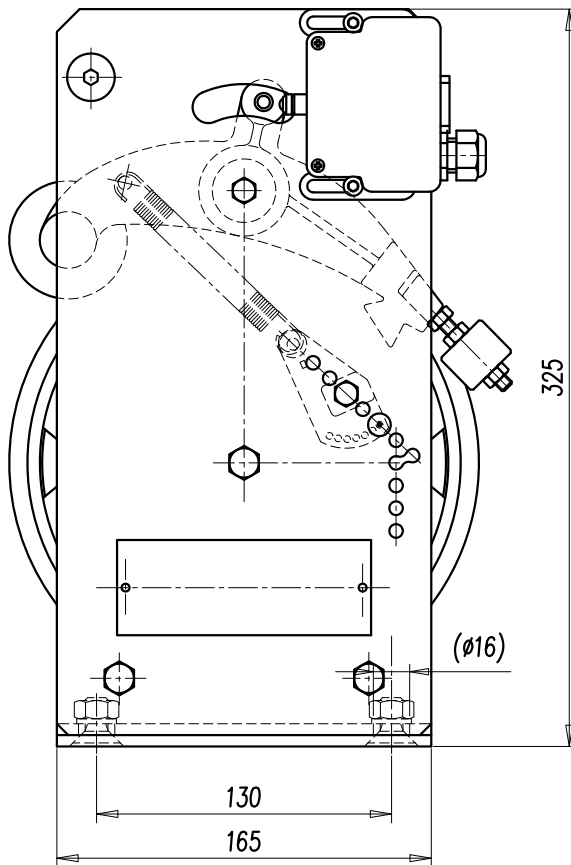


COMPONENTI MECCANICI  
PER ASCENSORI  
MECHANICAL LIFT  
COMPONENTS

LIMITATORE DI VELOCITA' LK.200 CORTO  
OVERSPEED GOVERNOR LK.200 SHORT

T-242

COD.8024200210



INGRANDIMENTO "A"  
ENLARGEMENT "A"

- ROTAZIONE BIDIREZIONALE
- VELOCITA' NOMINALE : 0-1,48 m/s
- VELOCITA' INTERVENTO : 0,32-1,70 m/s
- ø FUNE : 6-6,5 mm.
- PESO : 12 Kg.
- GOLA INDURITA
- PIASTRA AGGIUNTIVA SMONTABILE

Per il mercato russo  
verificare i dati tecnici  
sui nostri certificati russi

For the Russian market  
verify the technical data  
on our Russian  
certificates

- BIDIRECTIONAL ROTATION
- NOMINAL SPEED : 0-1,48 m/s
- TRIPPING SPEED : 0,32-1,70 m/s
- ø ROPE : 6-6,5 mm.
- WEIGHT : 12 Kgs.
- HARDENED GROOVE
- ADDITIONAL PLATE DISMONTABLE



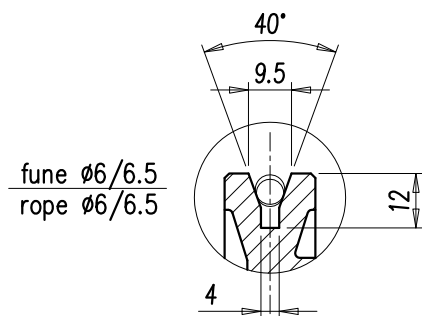
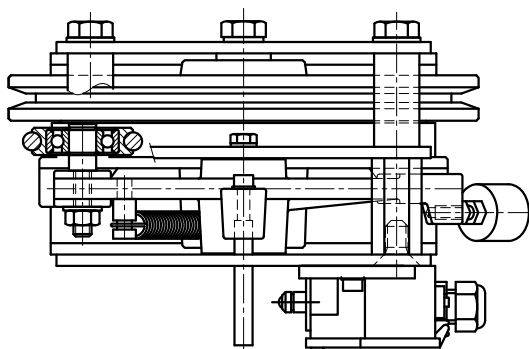
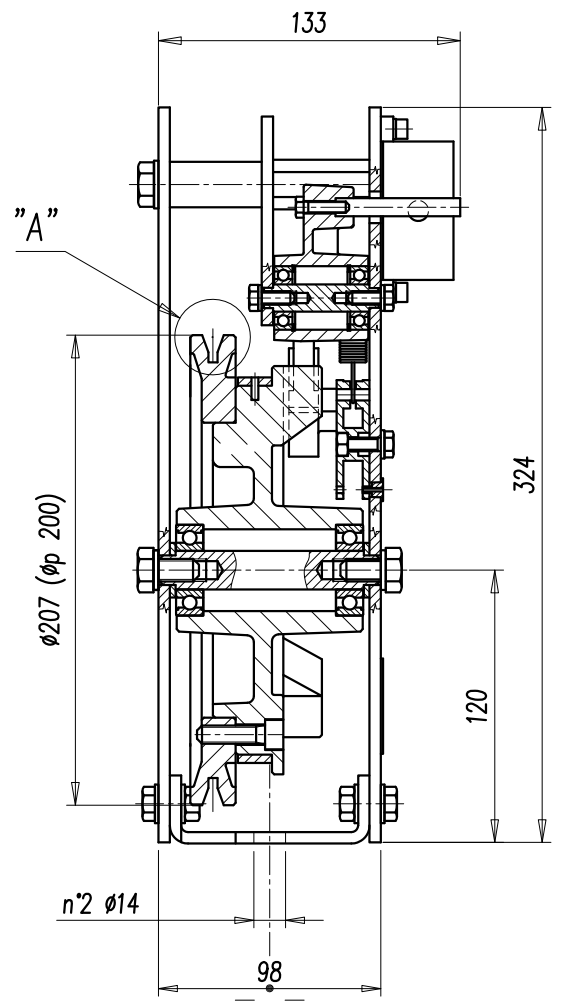
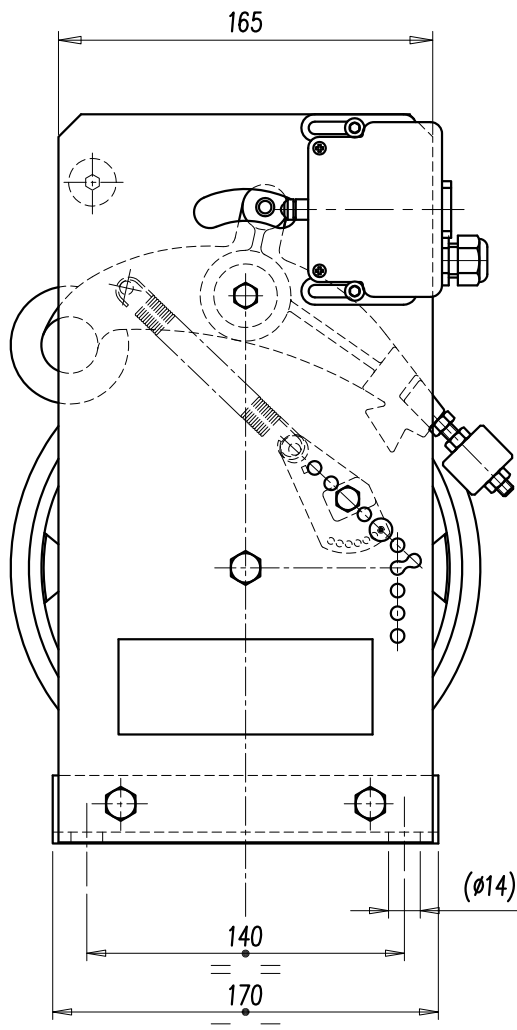
COMPONENTI MECCANICI  
PER ASCENSORI  
MECHANICAL LIFT  
COMPONENTS

LIMITATORE DI VELOCITA'  
LK.200/CR CORTO RIDOTTO

OVERSPEED GOVERNOR  
LK.200/CR SHORT NARROW

T-242

COD.8024200220



INGRANDIMENTO "A"  
ENLARGEMENT "A"

- ROTAZIONE BIDIREZIONALE
- VELOCITA' NOMINALE : 0-1,48 m/s
- VELOCITA' INTERVENTO : 0,32-1,70 m/s
- ø FUNE : 6-6,5 mm.
- PESO : 12 Kg.
- GOLA INDURITA

Per il mercato russo  
verificare i dati tecnici  
sui nostri certificati russi

For the Russian market  
verify the technical data  
on our Russian  
certificates

- BIDIRECTIONAL ROTATION
- NOMINAL SPEED : 0-1,48 m/s
- TRIPPING SPEED : 0,32-1,70 m/s
- ø ROPE : 6-6,5 mm.
- WEIGHT : 12 Kgs.
- HARDENED GROOVE



COMPONENTI MECCANICI  
PER ASCENSORI  
MECHANICAL LIFT  
COMPONENTS

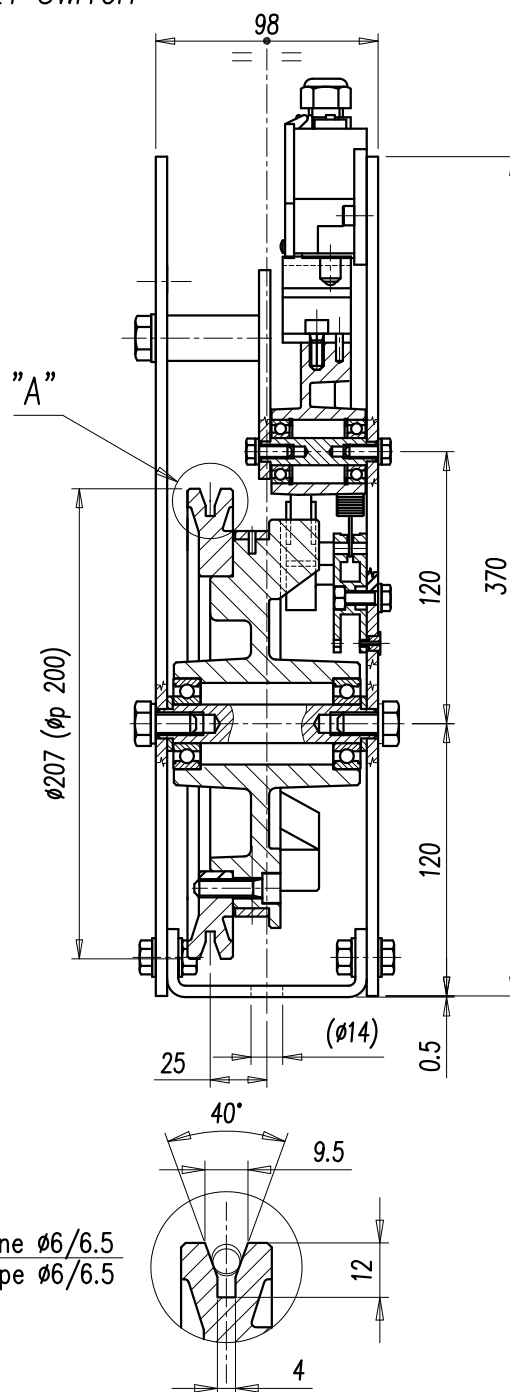
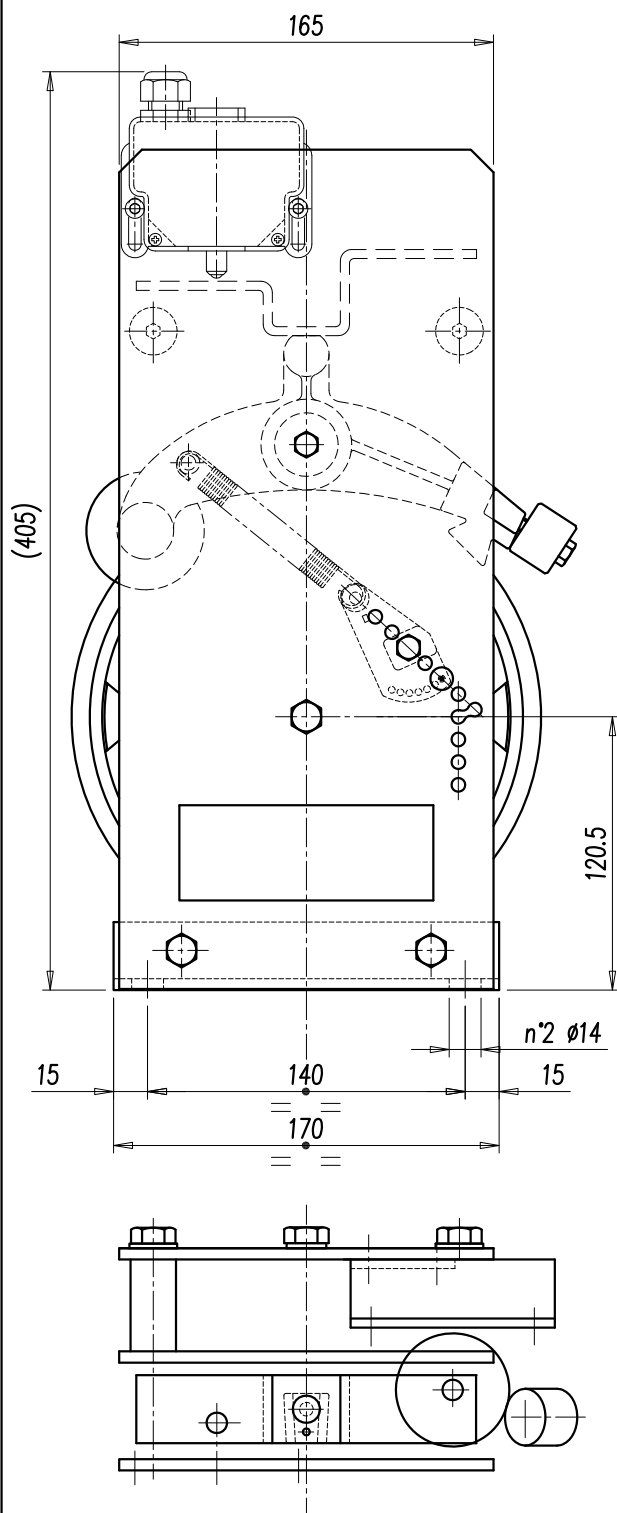
LIMITATORE DI VELOCITA' LK.200S  
A SPESSORE RIDOTTO

OVERSPEED GOVERNOR LK.200S  
WITH REDUCED DIMENSIONS

# T-242

COD.8024200219

CON CONTATTO MANUALE  
WITH MANUAL RESET SWITCH



INGRANDIMENTO "A"  
ENLARGEMENT "A"

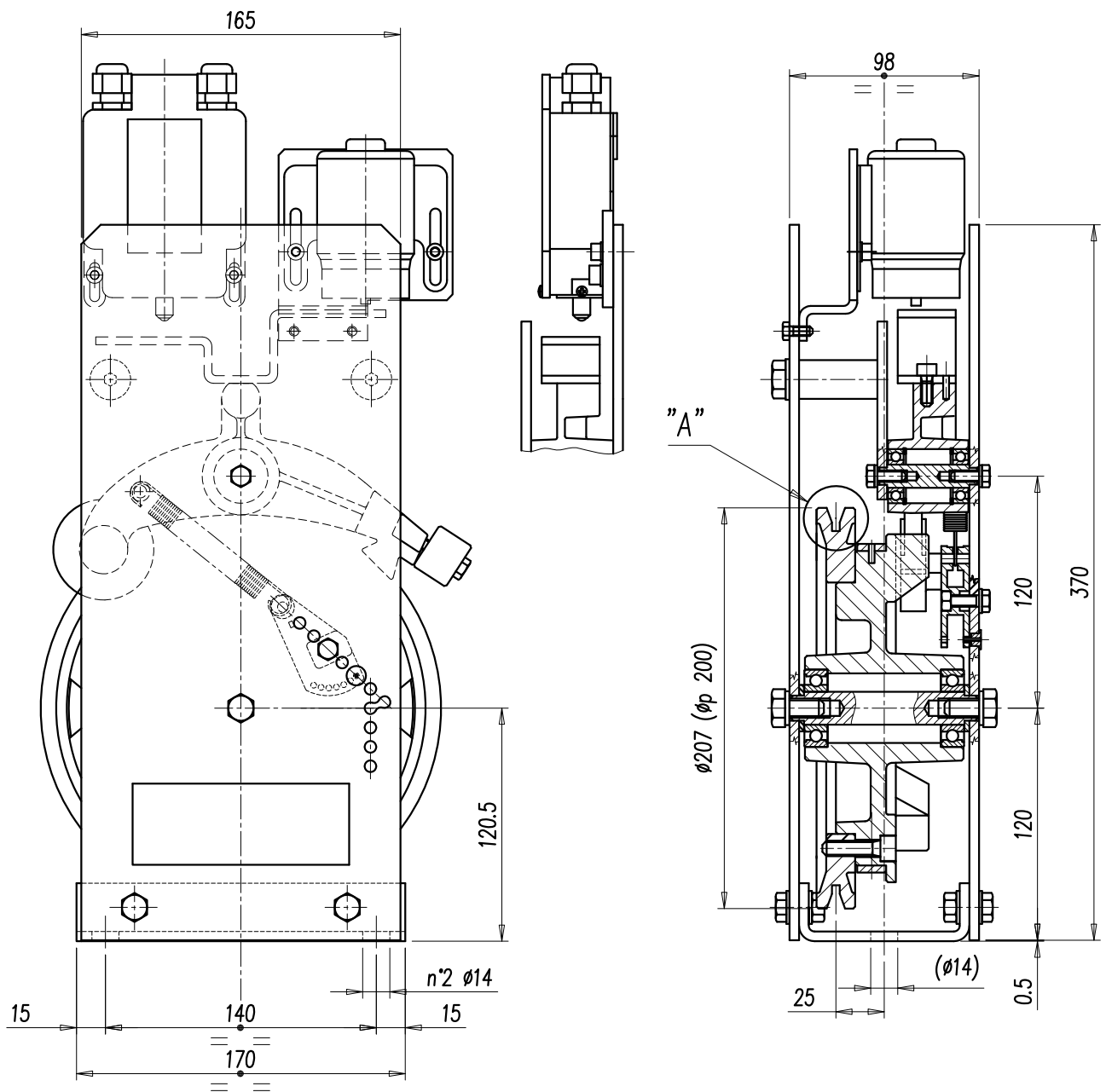
- ROTAZIONE BIDIREZIONALE
- VELOCITA' NOMINALE : 0-1,48 m/s
- VELOCITA' INTERVENTO : 0,32-1,70 m/s
- Ø FUNE : 6-6,5 mm.
- PESO : 12 Kg.
- GOLA INDURITA

Per il mercato russo  
verificare i dati tecnici  
sui nostri certificati russi

For the Russian market  
verify the technical data  
on our Russian  
certificates

- BIDIRECTIONAL ROTATION
- NOMINAL SPEED : 0-1,48 m/s
- TRIPPING SPEED : 0,32-1,70 m/s
- Ø ROPE : 6-6,5 mm.
- WEIGHT : 12 Kgs.
- HARDENED GROOVE

CON COMANDO A DISTANZA IN TESTA  
WITH REMOTE CONTROL ON THE TOP





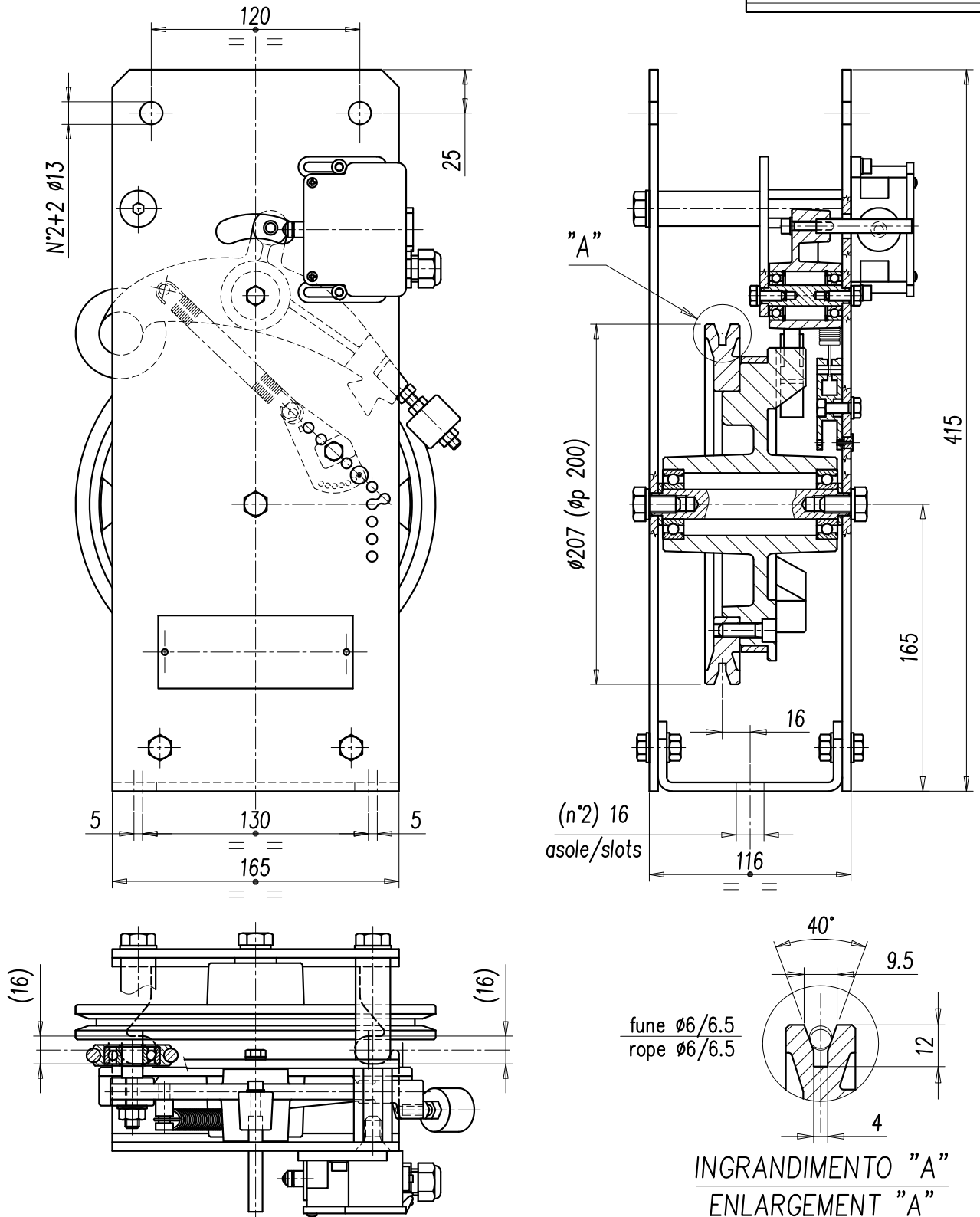
COMPONENTI MECCANICI  
PER ASCENSORI  
MECHANICAL LIFT  
COMPONENTS

LIMITATORE DI VELOCITA'  
LK.200 APPESO

OVERSPEED GOVERNOR  
LK.200 TO HANG UP

T-242

COD.8024202200



- ROTAZIONE BIDIREZIONALE
- VELOCITA' NOMINALE : 0-1,48 m/s
- VELOCITA' INTERVENTO : 0,32-1,70 m/s
- Ø FUNE : 6-6,5 mm.
- PESO : 12 Kg.
- GOLA INDURITA

Per il mercato russo  
verificare i dati tecnici  
sui nostri certificati russi

For the Russian market  
verify the technical data  
on our Russian  
certificates

- BIDIRECTIONAL ROTATION
- NOMINAL SPEED : 0-1,48 m/s
- TRIPPING SPEED : 0,32-1,70 m/s
- Ø ROPE : 6-6,5 mm.
- WEIGHT : 12 Kgs.
- HARDENED GROOVE

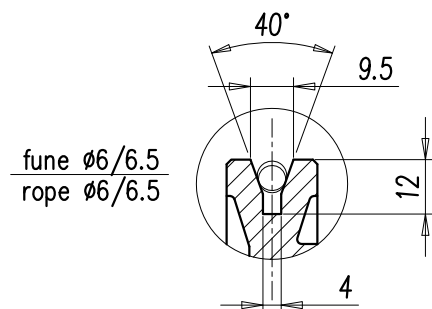
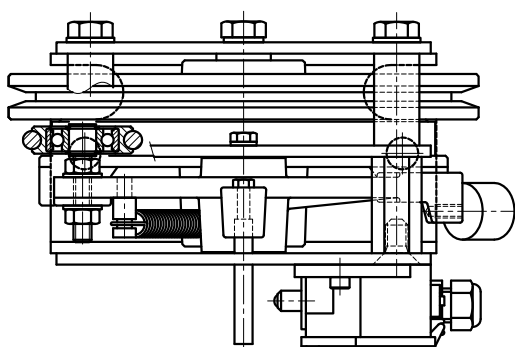
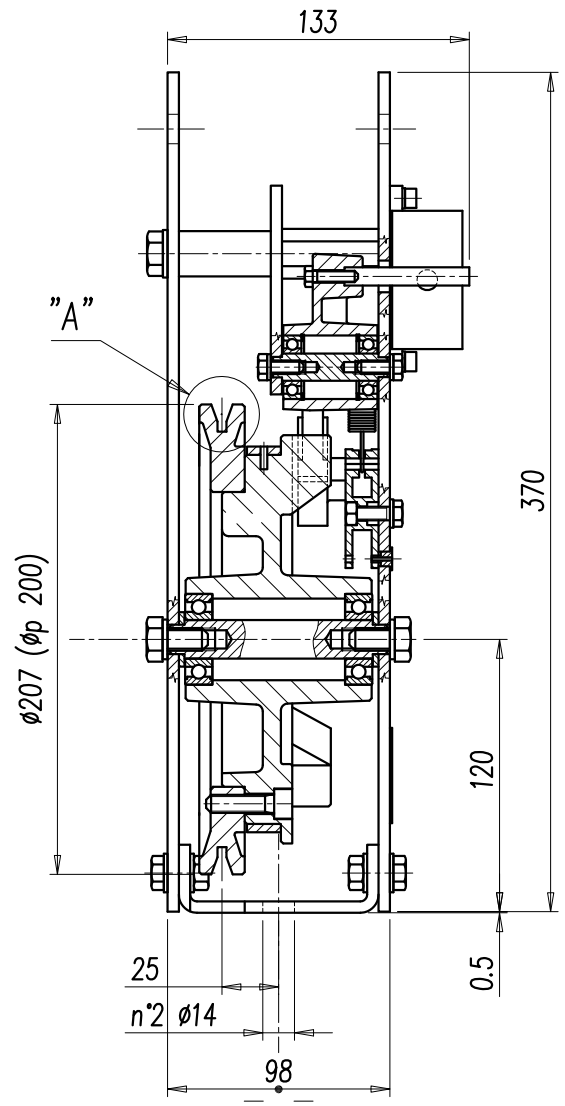
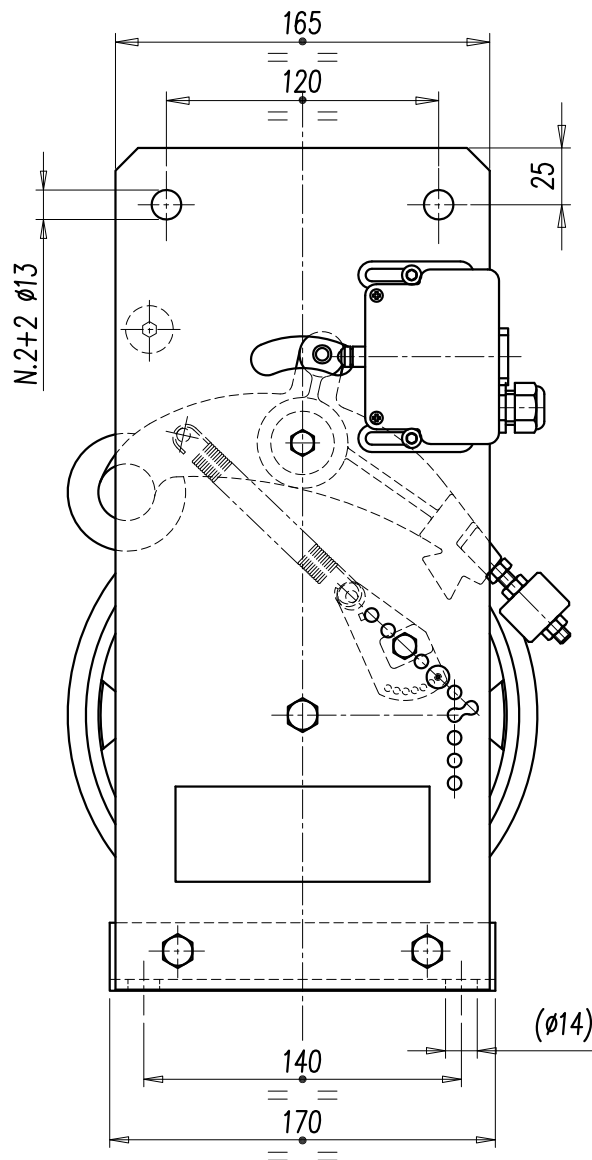


COMPONENTI MECCANICI  
PER ASCENSORI  
MECHANICAL LIFT  
COMPONENTS

LIMITATORE DI VELOCITA'  
LK.200/ACR APPESO CORTO STRETTO  
OVERSPEED GOVERNOR  
LK.200/ACR SHORT NARROW TO HANG UP

T-242

COD.8024202220



INGRANDIMENTO "A"  
ENLARGEMENT "A"

- ROTAZIONE BIDIREZIONALE
- VELOCITA' NOMINALE : 0-1,48 m/s
- VELOCITA' INTERVENTO : 0,32-1,70 m/s
- Ø FUNE : 6-6,5 mm.
- PESO : 12 Kg.
- GOLA INDURITA

Per il mercato russo  
verificare i dati tecnici  
sui nostri certificati russi

For the Russian market  
verify the technical data  
on our Russian  
certificates

- BIDIRECTIONAL ROTATION
- NOMINAL SPEED : 0-1,48 m/s
- TRIPPING SPEED : 0,32-1,70 m/s
- Ø ROPE : 6-6,5 mm.
- WEIGHT : 12 Kgs.
- HARDENED GROOVE