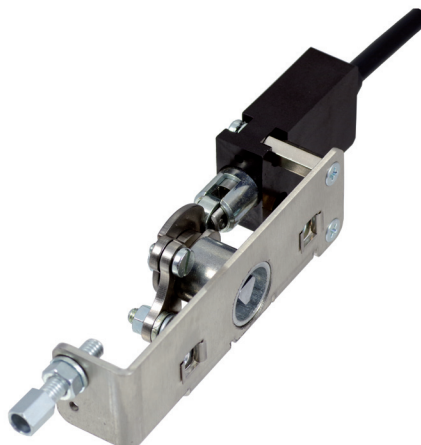




dargestellt / shown:
NE-11-EX - 2 - L



Merkmale

- Dreikantbetätigung für eine Notentriegelung von Aufzügen über Bowdenzug, vorzugsweise für Türverriegelungen mit Notentriegelung .14
- ermöglicht eine Entriegelung aus der Etage oder von der Grubenleiter aus, innerhalb der geforderten Grenzwerte nach EN 81-20
- Ausführung mit Überwachungsschalter in Schutzart IP65 und EX-Ausführung
- Stellschraube zur Einstellung / Nachstellung des Bowdenzuges
- robuste Metallausführung der Mechanik
- bodenseitige oder seitliche Befestigungsmöglichkeit
- Ausführung links (Standard) oder rechts lieferbar

features

- triangular actuation for an emergency release of lift doors by bowden cable, preferably for door interlocks with emergency release .14
- allows an unlocking from the floor or from the pit ladder within the required limits according to EN 81-20
- version with monitoring switch in level of protection IP65 and EX-version
- set screw for adjustment / readjustment of the bowden cable
- robust metal design of the mechanics
- base side or lateral mounting option
- version left (standard) or right available

Bestellangaben / order information codes:

- | | |
|--------------|--|
| NE-11-EX-2-L | Dreikantbetätigung zur Entriegelung über Bowdenzug, mit Überwachung, Schutzart IP65, EX-Ausführung, 2 m Anschlussleitung (optional 4 m oder 10 m), Ausführung links
triangular actuation for unlocking by bowden cable, with monitoring, level of protection IP65, EX-version, 2 m connection cable (4 m or 10 m as option), left version |
| NE-11-EX-2-R | Dreikantbetätigung zur Entriegelung über Bowdenzug, mit Überwachung, Schutzart IP65, EX-Ausführung, 2 m Anschlussleitung (optional 4 m oder 10 m), Ausführung rechts
triangular actuation for unlocking by bowden cable, with monitoring, level of protection IP65, EX-version, 2 m connection cable (4 m or 10 m as option), right version |

Zubehör / accessories

- | | |
|---------------------|---|
| BZ-2 / -4 / -10 | Bowdenzug für Türverriegelungen, Länge 2 m (4 m oder 10 m)
bowden cable for door interlocks, length 2 m (4 m or 10 m) |
| KIT.14-2 / -4 / -10 | Bowdenzugbefestigungsset für Zugstange .10, mit Anbauwinkel und Bowdenzug
bowden cable fixing kit for pull rod .10, with mounting angle and bowden cable |



Technische Daten Schalter:

Schaltleistung:
Sperrmittelschalter

$U_i = 250\text{ V}$ $I_{th} = 10\text{ A}$ $U_{imp} = 4\text{ kV}$
AC-15: $U_e = 230\text{ V}$ $I_e = 6\text{ A}$ DC-13: $U_e = 220\text{ V}$ $I_e = 0,25\text{ A}$

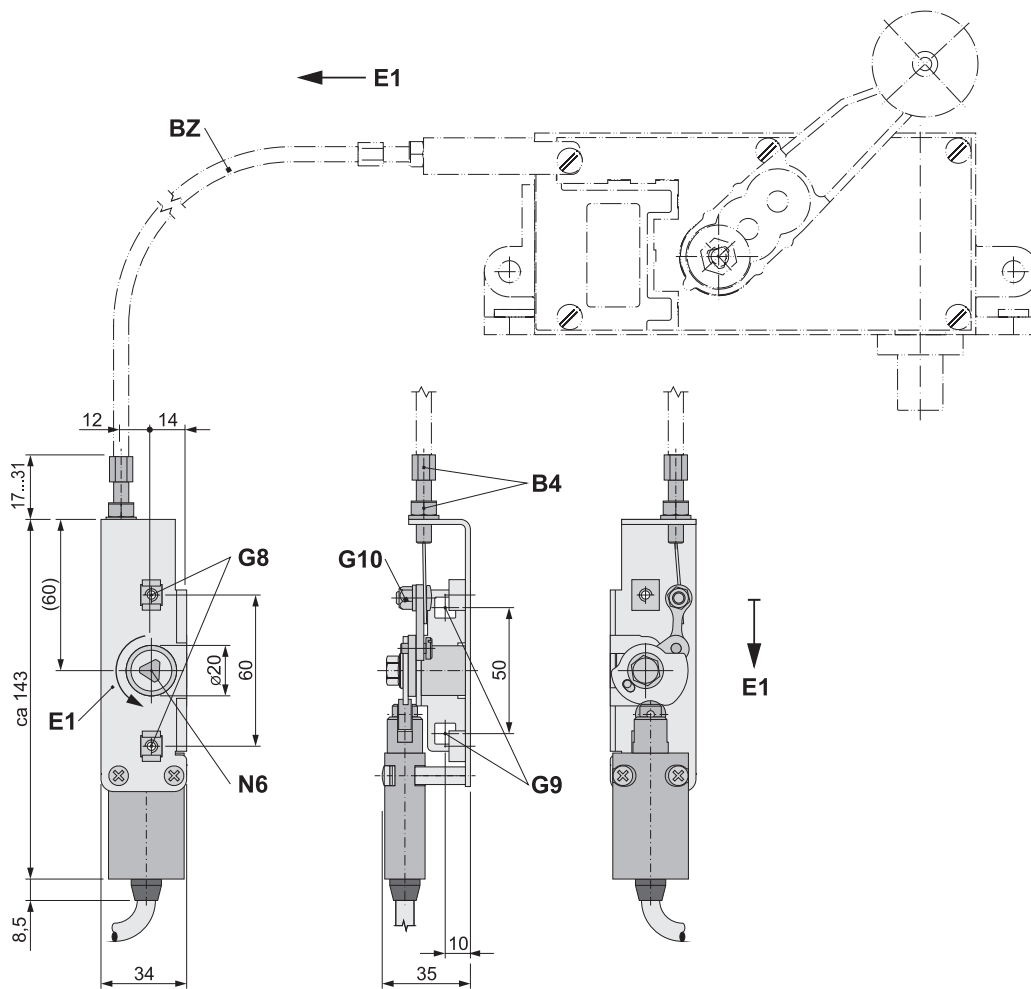
technical data switch:

switching capacity:
switch for locking mechanism

$U_i = 250\text{ V}$ $I_{th} = 10\text{ A}$ $U_{imp} = 4\text{ kV}$
AC-15: $U_e = 230\text{ V}$ $I_e = 6\text{ A}$ DC-13: $U_e = 220\text{ V}$ $I_e = 0.25\text{ A}$

Geräteabmessungen / device dimensions:

dargestellt / shown:
NE-11-EX - R



II 2G Ex db IIC T6 / T5 Gb
II 2D Ex tb IIIC T80°C / T95°C Db
IECEX Ex db IIC T6 / T5 Gb
IECEX Ex tb IIIC T80°C / T95 °C Db
PTB 03 ATEX 1068 X
IECEX PTB 06.0053X

- B4** Stellschraube mit Kontermutter / adjusting screw with counter nut
- BZ** Bowdenzug BZ... (Zubehör - bitte separat bestellen)
bowden cable BZ... (accessories - please order separately)
- E1** Entriegelungsrichtung / unlocking direction
- G8** Käfigmuttern M5 / cage nuts M5
- G9** alternative seitliche Befestigungsposition mittels Käfigmuttern M5
alternative lateral fixing position by cage nuts M5
- G10** Klemmschraube für Zugseil / clamp screw for pull rope
- N6** Betätigungselement mit Dreikant zur Notentriegelung
actuating element with triangle for emergency release