

dargestellt / shown:
DZRK



dargestellt / shown:
DZM21



Merkmale

- Sicherheitsschalter mit Zwangsbetätigung
- zusätzlicher Reedkontakt (Schutzgaskontakt) für erhöhten Manipulationsschutz
- hohe Kontaktsicherheit durch Selbstreinigung
- Gehäuse aus Thermoplast, selbstverlöschend
- geräuscharme Funktionsweise
- Befestigungsunterlagen aus Metall zur sicheren Befestigung
- nur in Kombination mit Kontaktbrücke DZM21 (mit integriertem Magnet)

features

- safety switch with positive contact
- additional reed contact (inert gas contact) for increased protection against manipulation
- high contact safety by self-cleaning
- enclosure made of thermoplastic, self-extinguishing
- quiet functioning
- attachment bases made of metal for secure fixation
- only in combination with contact bridge DZM21 (with integrated magnet)

Bestellangaben / order information codes:

- | | |
|--------|---|
| DZRK-B | Türschalter mit Reedkontakt, bodenseitig betätigt / door switch with reed contact, base side actuated |
| DZM21 | Kontaktbrücke mit Magnet für DZRK / contact bridge with magnet for DZRK |

Technische Daten:

Normen	EN 81-20, EN 81-50, EN 60947-5-1
Schaltleistung:	U _i = 500 V I _{th} = 10 A U _{imp} = 4 kV
Zwangsöffner	AC-15: U _e = 230 V I _e = 2 A DC-13: U _e = 200 V I _e = 2 A
Reedkontakt	120 VA 250 V AC/DC 3 A I _{th} = 3 A
Kurzschlussfestigkeit	T10 A F 16 A
Kontaktwerkstoff	Feinsilber, Reedkontakt aus Ruthenium
Betätigungskraft	1,6 N
Anschluss	über Schraubklemme max. 2,5 mm ² , unverlierbar
Schutzart	IP20
Umgebungstemperatur	-25 °C bis +70 °C
Einbaulage	beliebig
Gewicht	DZRK-B = 62 g DZM21 = 17 g

technical data:

norms	EN 81-20, EN 81-50, EN 60947-5-1
switching capacity:	U _i = 500 V I _{th} = 10 A U _{imp} = 4 kV
positively driven normally closed contact	AC-15: U _e = 230 V I _e = 2 A DC-13: U _e = 200 V I _e = 2 A
reed contact	120 VA 250 V AC/DC 3 A I _{th} = 3 A
short-circuit capacity	T10 A F 16 A
contact material	fine silver, reed contact made of ruthenium
actuation force	1.6 N
connection	by screw terminal max. 2.5 mm ² , captive
level of protection	IP20
ambient air temperature	-25 °C up to +70 °C
installation position	any
weight	DZRK-B = 62 g DZM21 = 17 g

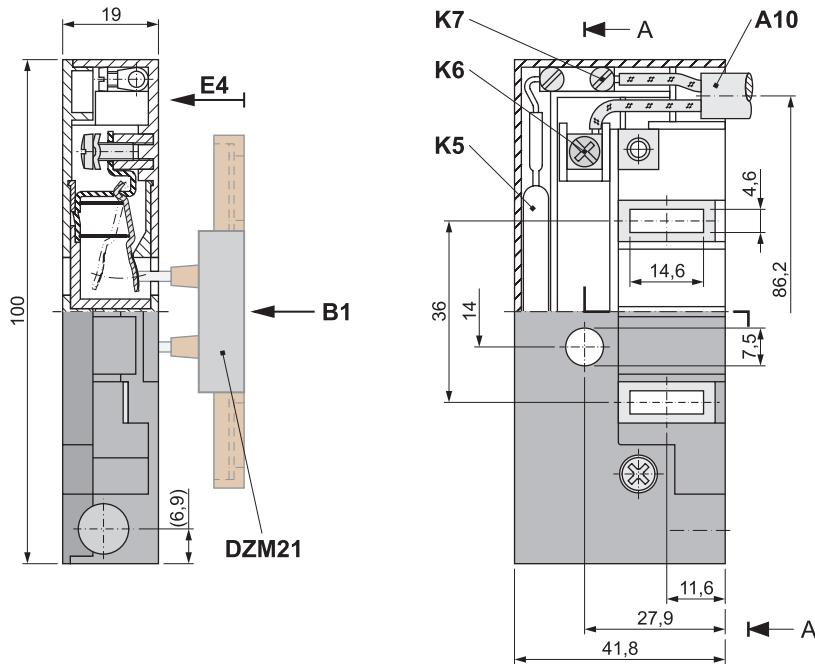
Zubehör / accessories:

DZ-U1	Unterlage, 1 mm dick für DZ18, DZ21, DZM21 / pad, 1 mm thick for DZ18, DZ21, DZM21
--------------	--

Geräteabmessungen / device dimensions:

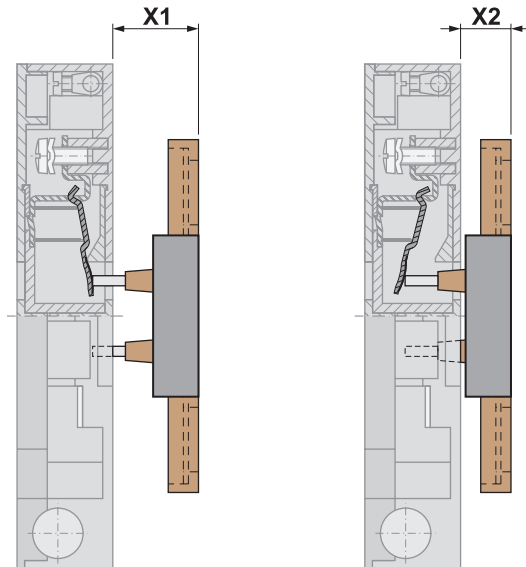
DZRK-B

Türschalter mit Reedkontakt, bodenseitig betätigt / door switch with reed contact, base side actuated



Schaltweg X / contact travel X:

am Beispiel von DZRK-B mit DZM21 / by the example of DZRK-B with DZM21

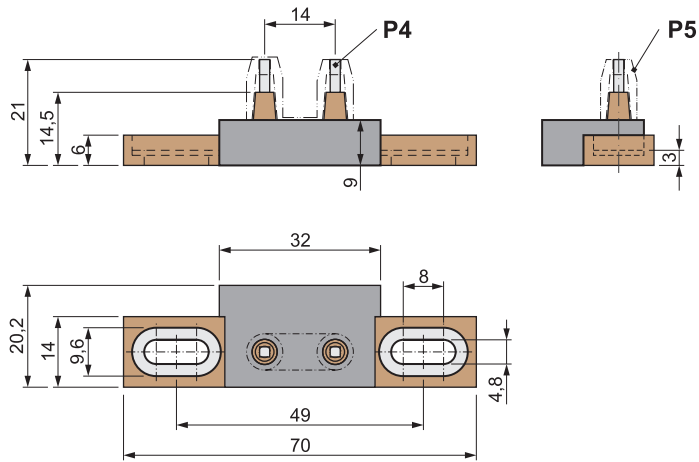


X	Schaltweg (in mm) contact travel (in mm)	DZM21
X1	Kontaktberührung contact touch	17
X2	maximaler Durchhub maximum overtravel	10

- A10 Leitungseinführung zweiadrig, max. \varnothing 10 mm (max. 2,5 mm²)
cable gland twin core, max. \varnothing 10 mm (max. 2.5 mm²)
- B1 bodenseitig betätigt
base side actuated
- E4 Betätigungsrichtung
actuating direction
- K5 Reedkontakt
reed contact
- K6 Anschluss Zwangskontakt
connection of positive contact
- K7 Anschluss Reedkontakt
connection reed contact
- DZM21 Kontaktbrücke
contact bridge

DZM21

Kontaktbrücke mit Magnet / contact bridge with magnet



P4 Kontaktwerkstoff: Feinsilber
contact material: fine silver

P5 Einstelllehre nach Justage entfernen
remove setting gauge after adjustment