

Cerradura de seguridad Tipo 104

Safety locks Type 104

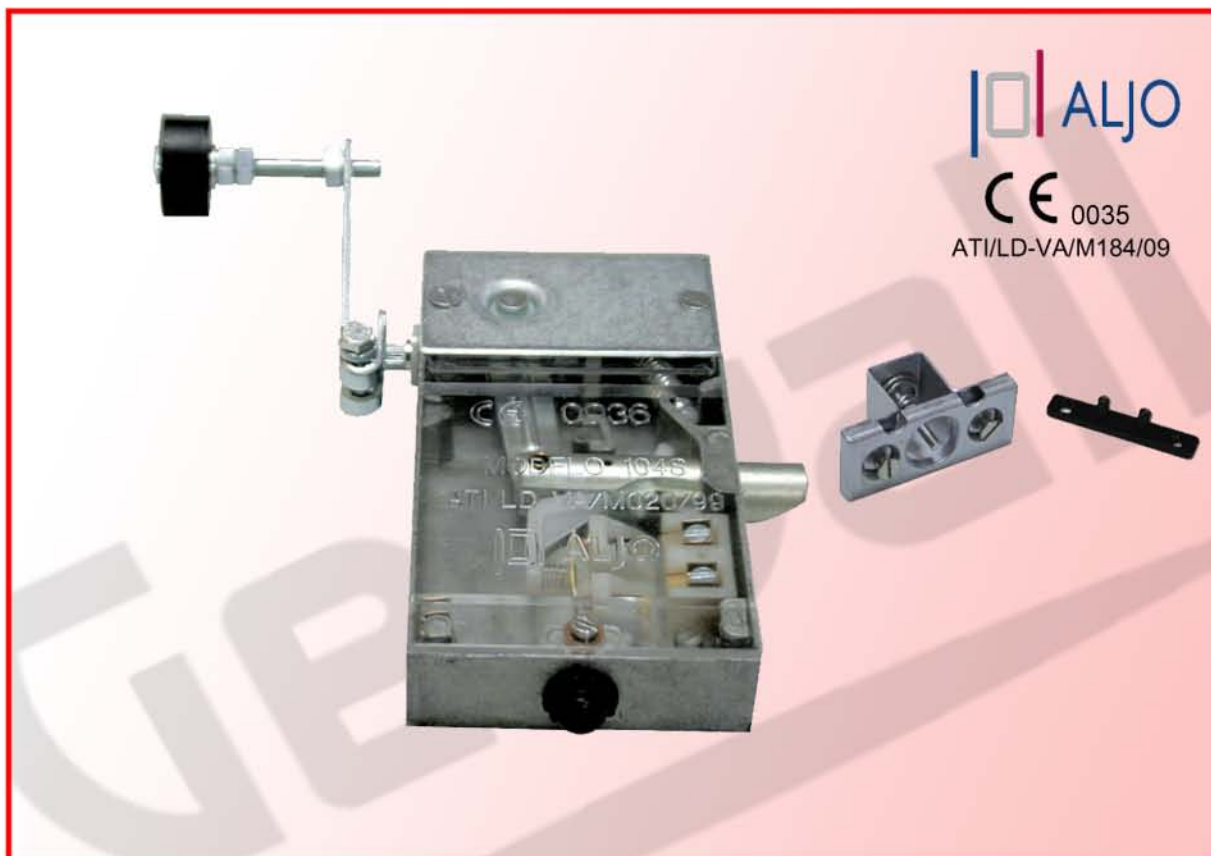
Serrures de sûreté de Type 104

- ▶ Cerraduras de seguridad para puertas semiautomáticas. Accionamiento frontal.
- ▶ Security lock for semi-automatic doors. Front Operation.
- ▶ Serrures de sûreté pour porte semi-automatic doors. Actionnement Frontale.

Este dispositivo de enclavamiento se corresponde idénticamente con el modelo 104-S de ELECTROMECAÑICAS ALJO, S.L. certificado por ATISAE con número ATI/LD/VA/M020/99 y con la referencia ALJO 104-S de COMERCIAL DE MAQUINARIA, S.L. (COMAQ) certificado por ATISAE con número ATI/LD/VA/170/07. Por consiguiente puede ser utilizado en sustituciones del citado dispositivo.

This locking device is exactly to model 104-S of ELECTROMECHANICAS ALJO, S.L. certified by ATISAE with certificate number ATI/LD-VA/M020/99 and referenced ALJO 104-S of COMERCIAL DE MAQUINARIA, S.L. (COMAQ) certified by ATISAE with number ATI/LD-VA/M170/07. It can be used consequently when the aforementioned device is replaced.

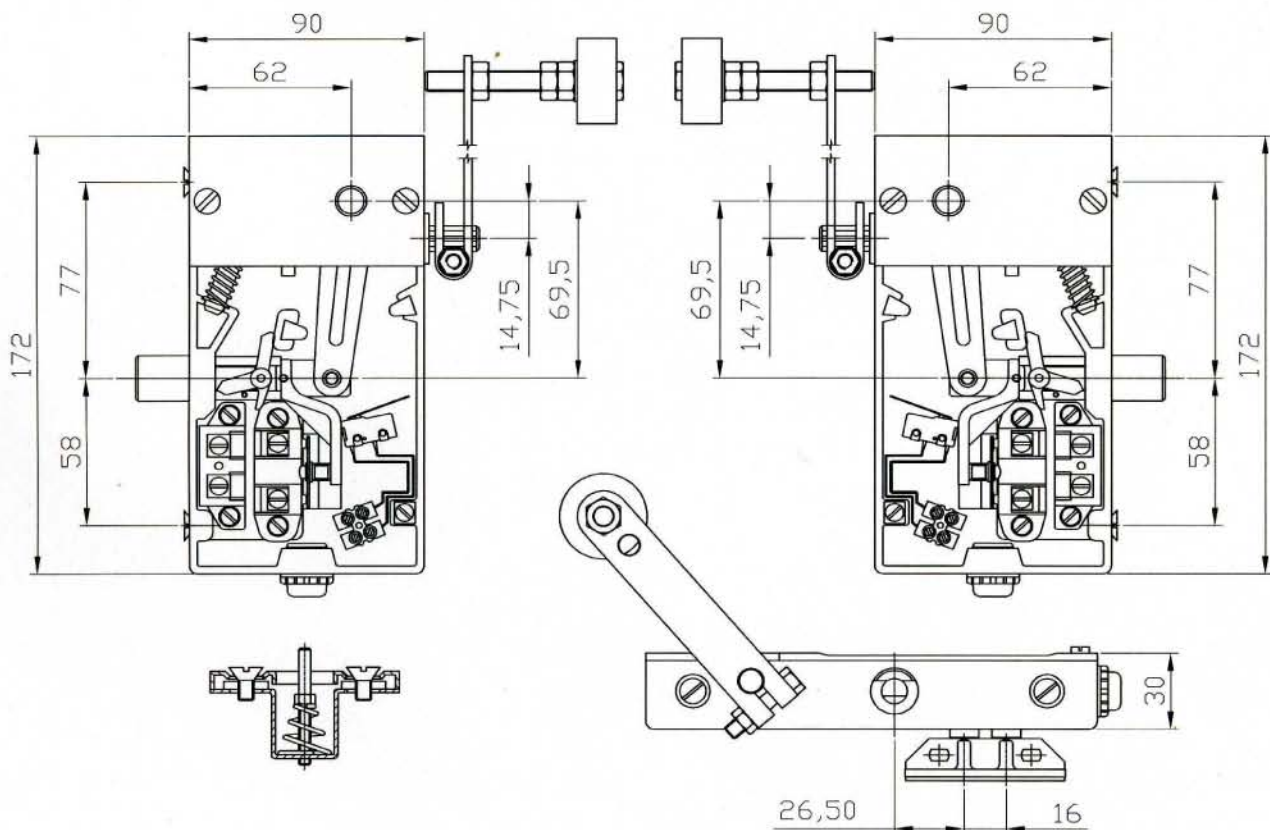
Ce dispositif d'enclavement correspond identiquement avec le modèle 104-S des ELECTRO-MECANICAS ALJO, S.L. certifié par ATISAE avec nombre ATI/LD-VA/M020/99 et avec la référence ALJO 104-S de COMERCIAL DE MAQUINARIA, S.L. (COMAQ) certifié par ATISAE avec nombre ATI/LD-VA/M170/07. Par conséquent il peut être utilisé dans des substitutions du dispositif cité.



Referencia Reference Reference	Descripción Description Description
4104DPFN	Cerradura a derechas. Accionamiento frontal. Clavija normal. <i>Right hand lock. Frontal action. Normal pin.</i> <i>Serrure droite. Actionnement frontale. Pêne normale.</i>
4104DPFE	Cerradura a derechas. Accionamiento frontal. Clavija con escuadra. <i>Right hand lock. Frontal action. Pin with plaque.</i> <i>Serrure droite. Actionnement frontale. Pêne avec équerre.</i>
4104DXFN	Cerradura a derechas. Accionamiento frontal. Contacto auxiliar. Clavija normal. <i>Right hand lock. Frontal action. Auxiliary contact. Normal pin.</i> <i>Serrure droite. Actionnement frontale. Contact auxiliaire. Pêne normale.</i>
4104DXFE	Cerradura a derechas. Accionamiento frontal. Contacto auxiliar. Clavija con escuadra. <i>Right hand lock. Frontal action. Auxiliary contact. Pin with plaque.</i> <i>Serrure droite. Actionnement frontale. Contact auxiliaire. Pêne avec équerre.</i>
4104IPFN	Cerradura a izquierdas. Accionamiento frontal. Clavija normal. <i>Left hand lock. Frontal action. Normal pin.</i> <i>Serrure gauche. Actionnement frontale. Pêne normale.</i>
4104IPFE	Cerradura a izquierdas. Accionamiento frontal. Clavija con escuadra. <i>Left hand lock. Frontal action. Pin with plaque.</i> <i>Serrure gauche. Actionnement frontale. Pêne avec équerre.</i>
4104IXFN	Cerradura a izquierdas. Accionamiento frontal. Contacto auxiliar. Clavija normal. <i>Left hand lock. Frontal action. Auxiliary contact. Normal pin.</i> <i>Serrure gauche. Actionnement frontale. Contact auxiliaire. Pêne normale.</i>
4104IXFE	Cerradura a izquierdas. Accionamiento frontal. Contacto auxiliar. Clavija con escuadra. <i>Left hand lock. Frontal action. Auxiliary contact. Pin with plaque.</i> <i>Serrure gauche. Actionnement frontale. Contact auxiliaire. Pêne avec équerre.</i>

Cerradura IZQUIERDA

Cerradura DERECHA



Gervall

APLICACIONES ELECTROMECHANICAS GERVAL, S.A.
Eusebí Millán, 5-7 Pol. Ind. Roquetes
Apdo. Correos 42
08800 Vilanova i la Geltrú (Barcelona - España)
Tel. 938 930 228 Fax. 938 935 590
Web: <http://www.gervall.com>
e-mail: gervall@sefes.es

Nota: La empresa se reserva el derecho de suministrar materiales que puedan diferir levemente de los descritos en este catálogo.